



**NOVOS SISTEMAS**

CATÁLOGO GERAL  
**Sistemas modulares**  
de proteção perimetral

**NORMAS DE SEGURANÇA**

Total conformidade com requisitos  
internacionais de proteção de máquinas

**EN ISO 14120/ANSI-RIA R15.06/JIS B 9716**

**SATECH**  
Modular Machine Guards

# Segurança no ambiente de trabalho? Uma questão importante.

As diretivas da UE e internacionais estabelecem a obrigação de proteger as máquinas com barreiras em conformidade com os requisitos específicos de construção e distância de segurança.

**Sem essas proteções, a máquina não pode funcionar.**

**Por exemplo, as proteções perimetrais têm de:**

**Ser concebidas e construídas para impedir a escalada** (EN ISO 14120-5.18)

**Assegurar uma visualização adequada dos processos de produção** (EN ISO 14120-5.2.4)

**Estar equipadas com fixadores de retenção, quando desmontadas** (EN ISO 14120-5.19)

**Ser colocadas a uma distância específica em relação à zona perigosa** (EN ISO 13857)



## EN ISO 14120

**Requisitos gerais** para o desenho e construção de proteções fixas e móveis – excertos

### 5.2.5.3 – Força operacional

As proteções móveis, ou as secções amovíveis das proteções, devem ser desenhadas com vista a permitir uma utilização fácil. A observância de princípios ergonómicos (...) contribui para o aumento da segurança através da redução da tensão e do esforço físico por parte do operador.

**5.3.9 – Remoção** As partes fixas desmontáveis das proteções apenas devem ser retiradas com o auxílio de uma ferramenta. As proteções fixas devem ser desenhadas com vista a evitar uma remoção fácil.

### 5.4.2 – Impacto

As proteções devem, na medida do possível, ser desenhadas, e o material selecionado, para suportarem e conterem projeções e impactos razoavelmente previsíveis.

### 5.2.3 – Aspeto

As proteções devem ser desenhadas com vista a não acrescentarem efeitos fisiológicos e psicológicos adversos.

### 5.16 – Redução de ruído

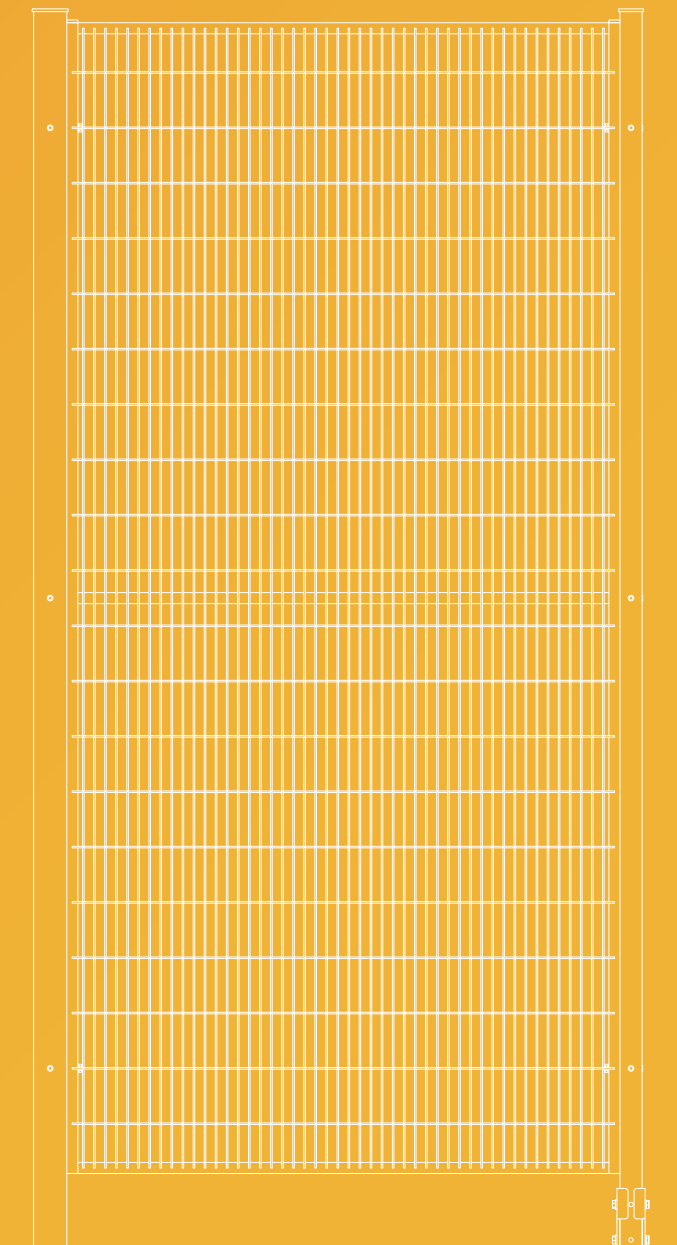
Sempre que necessário, os materiais devem ser selecionados com vista a proporcionarem a redução de ruído e de vibração e (...) a minimizarem os efeitos da repercussão, a qual pode transmitir ou amplificar o ruído.

### 5.4.3 – Rigidez

(...) As armações das proteções (...) e os materiais de enchimento devem ser selecionados e dispostos com vista a proporcionarem uma estrutura rígida e estável, bem como para resistirem à deformação.

### 5.9 – Visualização da máquina

Quando se requer a visualização do funcionamento da máquina através da proteção, os materiais devem ser selecionados com propriedades adequadas. Se (...) se utilizar malha de arame, deve ser de área aberta adequada e de cor adequada para permitir a visão. A visualização será reforçada se o material perfurado for mais escuro do que a área observada.





## A solução de proteção de máquinas modular **adaptada às suas necessidades.**

Investigação, desenvolvimento, desenho, produção, logística e assistência: desde 2000, a Satech tem sido o **ponto de referência para a segurança dos ambientes de trabalho industriais.**

### **Conformidade com a EN ISO 14120** Sistemas de proteções de máquinas

A Satech é o primeiro fabricante italiano de sistemas de proteções de máquinas modulares. Sendo atualmente **uma empresa internacional moderna**, os seus mais de 20 anos de trabalho contribuíram para a **segurança** de milhares de sistemas automatizados de máquinas e para a proteção de milhões de pessoas por todo o mundo.

**40 Países**

Servidos em 5 continentes

**15 000+**

Os nossos clientes  
no mundo

**20 000+**

Projetos desenvolvidos  
todos os anos



[www.satech.it/pt](http://www.satech.it/pt)



# SATECH

Modular Machine Guards

## Conformidade com a EN ISO 14120

### Sistemas de proteções de máquinas

## Índice

### A empresa

Satech – o seu parceiro ideal para segurança industrial	6
O nosso compromisso com sustentabilidade ambiental	8
Soluções feitas à sua medida	10

### Normas de segurança

Distâncias de segurança – EN ISO 13857	12
--	----

### Sistemas com moldura

Painéis com moldura	14
Opções de painel	16
Soluções padrão: Facilidade – EasyGuard	18
Soluções padrão: Robustez – ImpactGuard	20
Soluções padrão: Velocidade – FastGuard	22

### Sistemas sem moldura

Painéis sem moldura	24
Soluções padrão: Adaptabilidade – AdaptaGuard	26

### Mix&Match

Sistemas Inter-Modulares	28
--------------------------	----

### Portas

Portas padrão	31
---------------	----

### Sistemas antiqueda

Barreira de proteção antiqueda – BodyGuard	36
--	----

### Soluções em aço inoxidável AISI 304L

Painéis sem moldura em aço inoxidável	38
Soluções padrão: Segurança e higiene – BlueGuard	40
Portas e acessórios em aço inoxidável – BlueGuard	42

### Sistemas de bloqueio

Níveis de desempenho – PLr	45
Soluções de bloqueio	46–47

### Acessórios

Suportes para interruptores de segurança e bloqueios	49
Acessórios para proteções de perímetro	50–55

### CustomGuard – Soluções personalizadas

CustomGuard – Cores e acabamentos	56
CustomGuard – Painéis e postes	57
CustomGuard – Suportes e portas	59

### Consultoria e projetos completos

60

### Serviços pós-venda

Pré-montagem e montagem no local	62
Assistência	63

#### DISPONIBILIDADE DE OFERTAS:



As soluções Satech são distribuídas em mais de 40 países em todo o mundo, localmente.

A composição dos sistemas, a disponibilidade dos produtos e as especificações técnicas podem variar consoante a sua área geográfica de interesse.

O seu representante local da Satech está sempre disponível para o ajudar a escolher e para lhe fornecer as informações mais recentes.

#### PRAZOS DE PREPARAÇÃO DE ENCOMENDAS



Os prazos mínimos indicados para a preparação de encomendas podem variar consoante a altura do ano, cargas de trabalho e/ou condições do mercado local. Apenas podem ser confirmados com precisão durante a confirmação da encomenda.

#### IMAGENS E DADOS TÉCNICOS

As imagens e as especificações técnicas contidas neste catálogo destinam-se apenas a efeitos ilustrativos e estão atualizadas no momento da publicação. A Satech adota uma política de melhoria contínua, pelo que os produtos distribuídos poderão ser alvo de alterações ou atualizações.

©Satech: os conteúdos deste catálogo encontram-se protegidos por copyright e, por conseguinte, não podem ser reproduzidos para fins comerciais sem a permissão explícita por parte da Satech.

Para saber mais sobre as nossas novidades mais recentes, entre em contacto com o seu representante habitual da Satech e visite o nosso website em [www.satech.it/pt](http://www.satech.it/pt)

# Satech, o seu parceiro ideal para segurança industrial

Somos a primeira empresa italiana especializada na produção de sistemas de proteções de máquinas modulares em conformidade com as normas. Desde 2000, temos desenhado soluções de segurança industrial com produtos de alta qualidade, os quais são modulares e fáceis de montar.



## Soluções personalizadas

### A sua necessidade, a nossa solução

Cada disposição de máquinas contempla requisitos específicos. As nossas proteções modulares em stock – fixas e móveis – disponibilizam a solução perfeita para a maioria das necessidades dos clientes em todos os setores industriais. A nossa equipa técnica e comercial dar-lhe-á os melhores conselhos sobre como otimizar os nossos módulos para obter a escolha certa para as suas necessidades.



## Tecnologia

### Automação

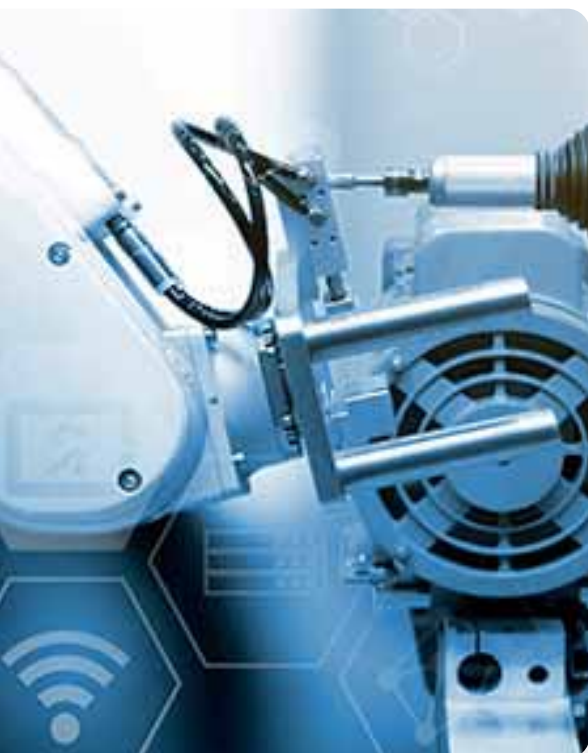
Os nossos robôs e máquinas 4.0 são controlados por software topo de gama, a fim de assegurar a integração perfeita e o controlo de qualquer processo: desde corte a laser à soldadura de painéis, desde a pintura ao embalamento e à expedição.



**4** Escritórios diretos  
Entre Europa e Japão

**5** Sistemas padrão  
em stock

**20K** Metros quadrados  
de área de produção



## Sistema ISO 9001

A Satech considera a qualidade uma parte integral da sua proposta de valor. O sistema de qualidade com certificação ISO 9001 assegura o nível mais elevado de eficiência em todos os nossos processos.



## Atenção especializada

### Detalhes que fazem a diferença

A personalização dos nossos produtos é realizada pela equipa CustomGuard, a qual trata de cada detalhe com uma elevada atenção especializada. Em acréscimo, conseguimos desenvolvê-los e fornecer **projetos completos** através da integração das nossas soluções padrão com produtos personalizados.



SERVIÇO DE  
PRÉ-MONTAGEM



TEST CENTER  
INTERNO

# Impacto ambiental

## O nosso compromisso com a sustentabilidade

Esforçamo-nos por reduzir o impacto no Planeta através de um sistema de gestão ambiental com certificação ISO 14001. Os nossos processos de produção são objeto de uma análise contínua com vista a melhorar a sustentabilidade da empresa.



### Produção interna de energia limpa

O consumo de energia é um tema ao qual dedicamos bastante atenção. Uma parte das necessidades energéticas da nossa **Smart Factory** é gerada por um sistema de painéis fotovoltaicos instalados em **6.000 metros quadrados** de telhado na nossa unidade de produção em Bulciago. A restante energia eléctrica necessária é fornecida por parceiros que garantem a sua **origem em fontes renováveis**.

### Utilização de matérias-primas recicladas

O consumo de recursos naturais é um dos fatores que mais impacto teve na sustentabilidade. Mais de 70% do **aço** que utilizamos provém de **matérias-primas recicladas**. As nossas Soluções são concebidas para a longevidade: o Ciclo Técnico dos nossos produtos permite a sua **reciclagem no final da sua vida útil**.



240 MW DA ENERGIA ELÉCTRICA PRODUZIDA CADA ANO



O NOSSO OBJECTIVO: 100% ECONOMIA CIRCULAR



## Ações concretas para proteger o ambiente

### Ar condicionado centralizado

Para além de produzir de forma independente uma parte da nossa energia eléctrica, maximizamos os esforços para limitar o seu consumo. Um sistema de bomba de calor permite a climatização dos nossos escritórios, eliminando a utilização de combustíveis fósseis.

### Sistema de iluminação temporizado

O sistema de iluminação instalado nas nossas instalações de produção é eficiente em termos energéticos. Um sistema de temporizador restringe a utilização da iluminação artificial apenas durante as horas necessárias.

### Gestão das águas

A água é o recurso mais importante do Planeta. As nossas instalações de pintura, por exemplo, estão equipadas com um sistema de reciclagem de água, reduzindo a quantidade de águas residuais e o consumo de recursos hídricos.



## EcoVadis

Optámos por confiar na **EcoVadis** para uma avaliação objetiva das nossas práticas de sustentabilidade.

Isto forma parte integrante do processo de melhoria contínua que orienta as nossas actividades diárias.



## Certificações

### Gestão ambiental ISO 14001

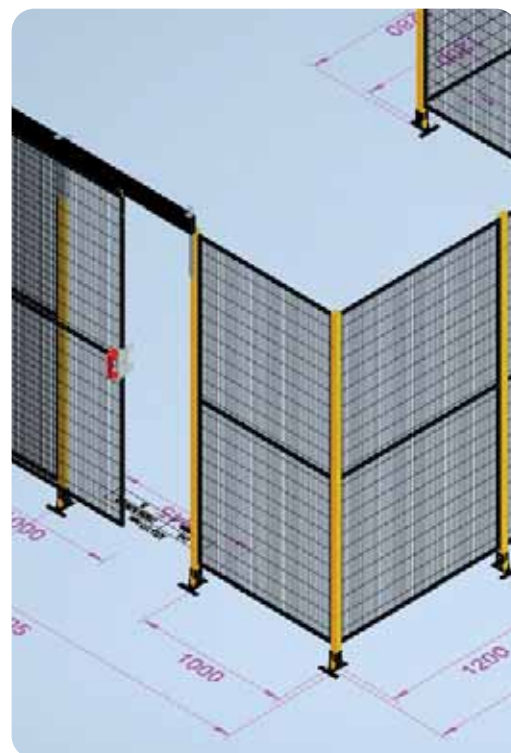
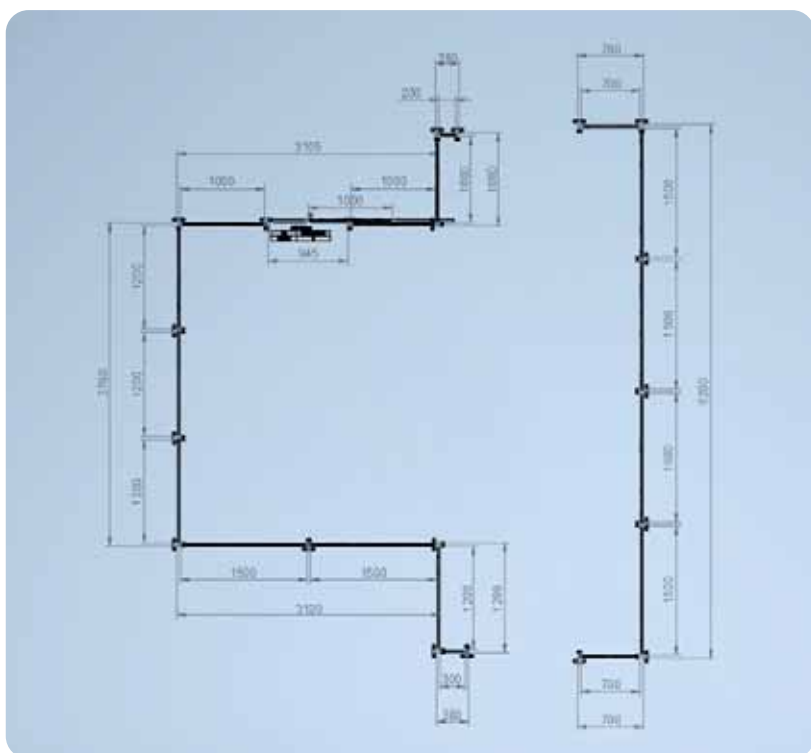
Através do desenvolvimento e da manutenção de um **sistema de gestão ambiental com certificação ISO 14001**, estamos empenhados em evitar a poluição da água, do ar e do solo minimizando a produção de resíduos e limitando o consumo de recursos naturais.



# Desenho AutoCAD® e Inventor

## Soluções feitas à sua medida

O nosso departamento técnico e comercial especializa-se no desenvolvimento de soluções específicas para a indústria, bem como na elaboração de propostas para diferentes setores. Os projetos da Satech são guardados e entregues em formato DWG ou 3D (STP), mediante pedido, assegurando uma total compatibilidade com todas as normas de TI.



### Otimização de componentes modulares

Graças à nossa aplicação personalizada de AutoCAD®, conseguimos **otimizar a seleção de componentes modulares** para a sua disposição.

### Pré-visualização 3D

Com vista a obter uma ideia concreta do aspeto da sua proteção perimetral, ser-lhe-ão fornecidos ficheiros nos formatos DWG e STP, totalmente compatíveis com todos os softwares de desenho.



OTIMIZAÇÃO  
DE CUSTOS



COMPATIBILIDADE  
COM TODOS OS  
SOFTWARES

### 3 formas

de obter um orçamento gratuito e sem obrigatoriedade

# 1

## Envie-nos um esboço da sua disposição

O nosso departamento técnico e comercial tratará do esquema técnico, otimizando o número de módulos.

# 2

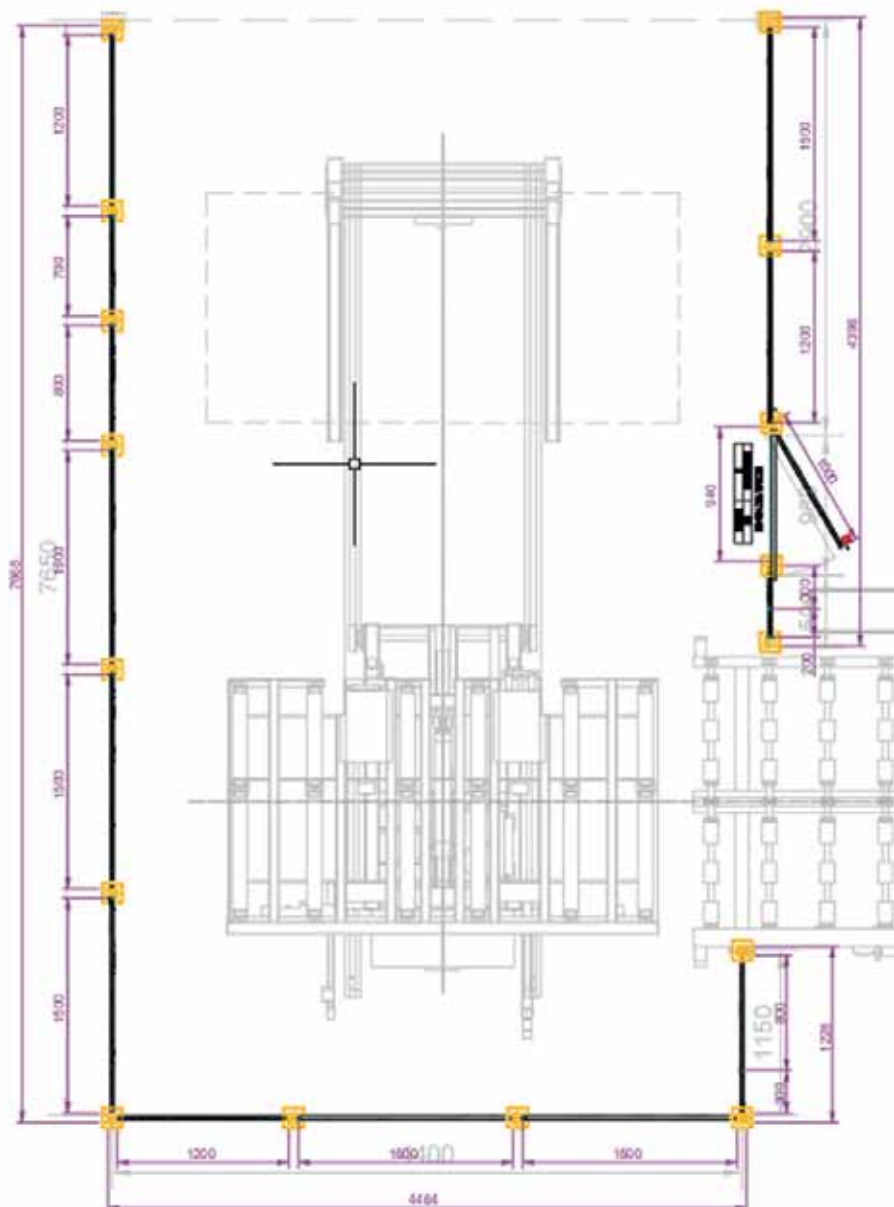
## Solicite modelos 3D dos nossos produtos

Importe os modelos das nossas proteções diretamente para o seu esquema técnico e envie-o para nós, com vista a receber o seu orçamento. *Pode solicitar os modelos 3D à sua pessoa de referência ou descarregá-los da página da Satech em Traceparts.*

# 3

## Utilize o nosso software gratuito

Desenhe a sua proteção perimetral com o nosso software Disegna. Exporte diretamente a lista de componentes e envie-a para nós, para receber um orçamento.



## Disegna 5.0

o seu perímetro em 3 passos fáceis

**Disegna** é o software de desenho gratuito, **dedicado aos nossos clientes e distribuidores**, que faz com que seja mais fácil solicitar um orçamento.

A interface simples e intuitiva baseia-se no mesmo software utilizado pelo nosso departamento técnico e contém a base de dados completa dos produtos da Satech. **Pode desenhar a partir de uma página em branco ou importar o seu esquema existente** num formato padrão (DWG, PDF, etc.). Obterá a lista de módulos para o seu orçamento **em apenas 3 passos!**

Peça-o já! [disegna@satech.it](mailto:disegna@satech.it)

# Distâncias de segurança de proteções de máquinas

## Acessibilidade a partir do topo das estruturas de proteção

EN ISO 13857, 4.2.2

- A** Altura da zona perigosa
- B** Altura da estrutura de proteção
- C** Distância de segurança

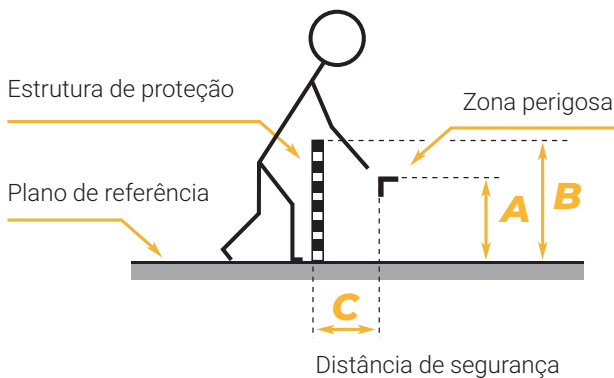


Tabela 2

Dimensões em mm

A	Distância horizontal até à zona perigosa C										
	B 1000	1200	1400	1600	1800	2000	2200	2400	2500	2700	
2700	-	-	-	-	-	-	-	-	-	-	
2600	900	800	700	600	600	500	400	300	100	-	
2400	1100	1000	900	800	700	600	400	300	100	-	
2200	1300	1200	1000	900	800	600	400	300	-	-	
2000	1400	1300	1100	900	800	600	400	-	-	-	
1800	1500	1400	1100	900	800	600	-	-	-	-	
1600	1500	1400	1100	900	800	500	-	-	-	-	
1400	1500	1400	1100	900	800	-	-	-	-	-	
1200	1500	1400	1100	900	700	-	-	-	-	-	
1000	1500	1400	1000	800	-	-	-	-	-	-	
800	1500	1300	900	600	-	-	-	-	-	-	
600	1400	1300	800	-	-	-	-	-	-	-	
400	1400	1200	400	-	-	-	-	-	-	-	
200	1200	900	-	-	-	-	-	-	-	-	
0	1100	500	-	-	-	-	-	-	-	-	

## Acesso por aberturas regulares

EN ISO 13857, 4.2.4.1



A dimensão da abertura "e" corresponde ao lado de uma abertura quadrada, ao diâmetro de uma abertura redonda e à dimensão mais estreita de uma abertura em fenda.

Para aberturas superiores a 120 mm, deverão ser usadas as distâncias de segurança de acordo com o ponto 4.2.2.

### NOTA (1):

Se o comprimento da abertura em fenda for  $\leq 65$  mm, o polegar funciona como um batente e a distância de segurança para estruturas de proteção pode ser reduzida para **200 mm**, resultando numa excelente poupança de espaço.

Tabela 4

Dimensões em mm

Parte do corpo	Ilustração	Abertura	Distância de segurança Sr		
			Fenda	Quadrada	Redonda
Ponta do dedo		$e \leq 4$	$\geq 2$	$\geq 2$	$\geq 2$
		$4 < e \leq 6$	$\geq 10$	$\geq 5$	$\geq 5$
Dedo até a articulação dos nós dos dedos		$6 < e \leq 8$	$\geq 20$	$\geq 15$	$\geq 5$
		$8 < e \leq 10$	$\geq 80$	$\geq 25$	$\geq 20$
Mão		$10 < e \leq 12$	$\geq 100$	$\geq 80$	$\geq 80$
		$12 < e \leq 20$	$\geq 120$	$\geq 120$	$\geq 120$
Braço até à junção com o ombro		$20 < e \leq 30$	$\geq 850$ (1)	$\geq 120$	$\geq 120$
		$30 < e \leq 40$	$\geq 850$	$\geq 200$	$\geq 120$
		$40 < e \leq 120$	$\geq 850$	$\geq 850$	$\geq 850$

■ Aberturas em fenda de malha Satech

# Distâncias de segurança para evitar acesso pelos membros inferiores

## EN ISO 13857, 4.3

Onde não for possível prever o acesso à abertura pelos membros inferiores, é possível a utilização dos valores indicados na Tabela para determinar as distâncias de segurança para os membros inferiores.

“e” refere-se aos mesmos tipos de aberturas indicados no capítulo 4.2.4.1.

**NOTA (1):**

Se a largura da fenda mais estreita for  $\leq 75$  mm, é possível reduzir a **distância para  $\geq 50$  mm**.

**NOTA (2):**

Aberturas em fenda com **e > 180 mm**, bem como aberturas quadradas ou redondas com **e > 240 mm**, permitem o **acesso com o corpo todo**.

Tabela 7

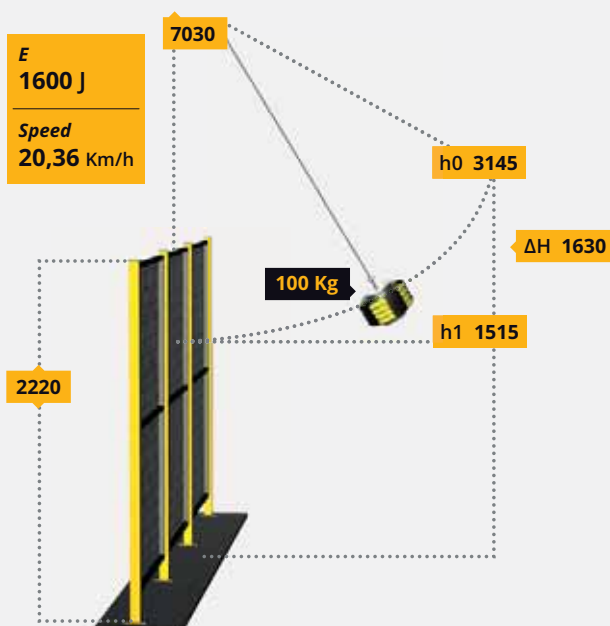
Dimensões em mm

Parte do membro inferior	Ilustração	Abertura	Distância de segurança Sr	
			Fenda	Quadrada ou redonda
Ponta do dedo do pé		$e \leq 5$	0	0
		$5 < e \leq 15$	$\geq 10$	0
Dedo do pé		$15 < e \leq 35$	$\geq 80$ (1)	$\geq 25$
Pé		$35 < e \leq 60$	$\geq 180$	$\geq 80$
		$60 < e \leq 80$	$\geq 650$	$\geq 180$
Perna (ponta do dedo do pé ao joelho)		$80 < e \leq 95$	$\geq 1100$	$\geq 650$
		$95 < e \leq 180$	$\geq 1100$	$\geq 1100$
Perna (ponta do dedo do pé até entrepernas)		$180 < e \leq 240$	não admissível (2)	$\geq 1100$

# EN ISO 14120

## Teste de impacto

No nosso **Test Center** dedicado, as soluções Satech são submetidas a exigentes testes de resistência dinâmicos, **de dentro para fora**, de acordo com o procedimento indicado na norma EN ISO 14120 (corpo rígido/teste do pêndulo).



Altura de libertação de massa desde o solo (massa fixa no centro): **h0** = 3,145 m  
 Altura de impacto de massa desde o solo (massa fixa no centro): **h1** = 1,515 m  
 $\Delta H = h0 - h1 = 3,145 - 1,515 = 1,630$  m



# Painéis com moldura

## Seguros, práticos, resistentes

Os painéis de malha modulares com moldura da Satech foram desenhados de acordo com a EN ISO 14120 e estão em conformidade com os requisitos de segurança de avaliação de riscos. Disponíveis com uma moldura de 20 ou 30 mm, podem ser configurados com 3 opções diferentes de montagem.



### Fáceis de manusear

Robustos e leves

Com uma estrutura **leve** e robusta, o painel com moldura da Satech pode ser facilmente manuseado por apenas uma pessoa.

### Prontos a usar

Versatilidade “plug & play”

A moldura é fornecida **pré-perfurada** para permitir a montagem com porcas e parafusos, bem como a instalação de suportes, bloqueios e acessórios.

#### 7 larguras padrão, possibilidades infinitas

A combinação dos nossos **7 painéis padrão** permite-nos criar todas as larguras intermédias em **incrementos de 100 mm**.

7 larguras padrão:

200	300	700	800
1000	1200	1500	

200		
300		
400	=	200 200
500	=	200 300
600	=	300 300
700		
800		

900	=	200 700
1000		
1100	=	300 800
1200		
1300	=	300 1000
1400	=	700 700
1500		

NEW

## O painel com moldura modular da Satech

7 larguras padrão e 3 alturas padrão



DECLARAÇÃO DE  
CONFORMIDADE  
EN ISO 14120



### Visibilidade

EN ISO 14120-5.9

A forma da malha vertical assegura uma excelente visibilidade da máquina.



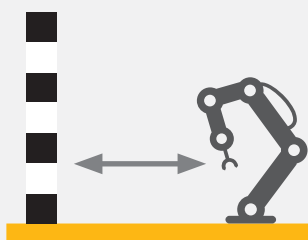
### Antiescalada

EN ISO 14120-5.18

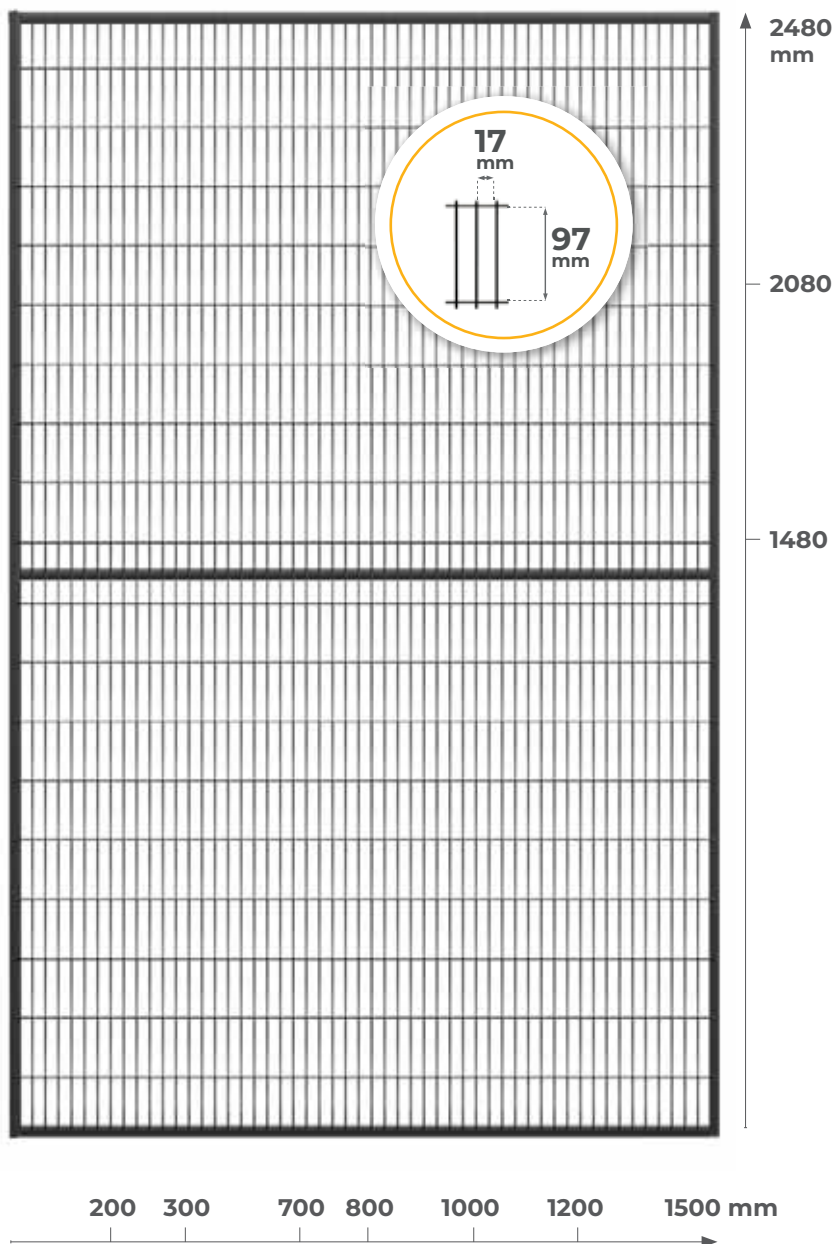
Os varões horizontais soldados no interior impedem a escalada.

### Menos distância, mais espaço economizado

A fenda de malha de 17 x 97 mm permite a instalação da proteção a apenas 120 mm do perigo (EN ISO 13857), reduzindo o espaço ocupado pelo perímetro de segurança.



120 mm



### Seguros e resistentes

Moldura de 20 ou 30 mm?

Os tubos seccionais quadrados de 20 ou 30 mm e a malha de arame de 3 mm tornam o painel Satech rígido e resistente, enquanto as soldaduras na interseção dos varões evitam o risco de repercussão.

MOLDURA  
mm

20

MOLDURA  
mm

30



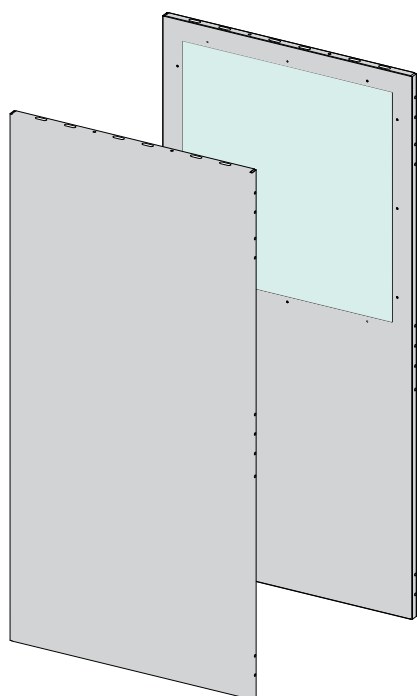
## Opções de painel

Chapa metálica, placa transparente ou uma mistura?

Além dos painéis de malha, os nossos sistemas com moldura podem ser construídos com painéis de diferentes materiais. Todos são robustos, fáceis de montar, totalmente compatíveis com sistemas tradicionais de montagem e personalizáveis de acordo com as suas necessidades.

### FullSteel

Máximo de robustez e privacidade



PADRÃO  
SEM STOCK

PRAZO MÍN. DE PREPARAÇÃO DE  
ENCOMENDAS: **11 DIAS ÚTEIS**

**FullSteel** é a nova linha de painéis em chapa metálica dobrada. Adequado para proteção contra a projeção de fragmentos ou para a separação de áreas restritas, está disponível com uma janela em policarbonato, bem como com uma janela dedicada para células de soldadura.



#### OPÇÕES DE MONTAGEM

- ✓ **Montagem "Impact"** – Parafusos impermeáveis



Testado para até

**2200 J**

#### MATERIAIS

**Chapa metálica**  
1,2 mm de espessura

**Placa transparente**  
4 mm de espessura

**EN ISO 25980**  
**Placa transparente**  
3 mm de espessura

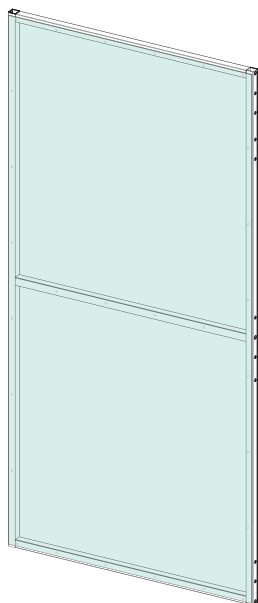


## Placa transparente

Visibilidade máxima

MOLDURA  
mm  
**20**

MOLDURA  
mm  
**30**



PADRÃO  
SEM STOCK

PRAZO MÍN. DE PREPARAÇÃO DE  
ENCOMENDAS: **12 DIAS ÚTEIS**

Os painéis em policarbonato proporcionam o **máximo de visibilidade para as áreas protegidas**, permitindo, assim, a inspeção dos processos.



### OPÇÕES DE MONTAGEM

- ✓ **Montagem "Easy"** – Grampo de engate rápido
- ✓ **Montagem "Impact"** – Porcas e parafusos imperdíveis

### MATERIAIS

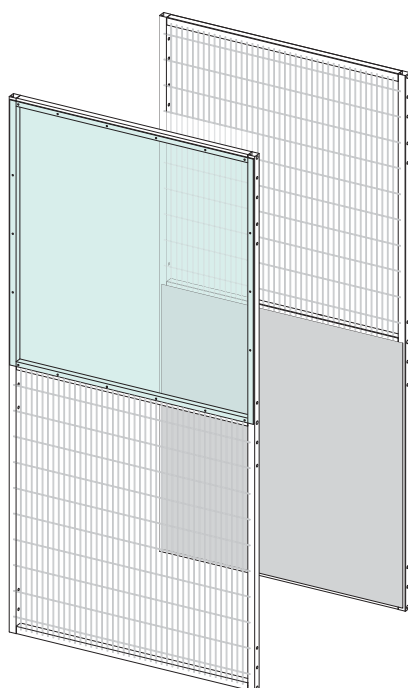
**Placa transparente**  
4 mm de espessura

## Painéis mistos

Versatilidade máxima

MOLDURA  
mm  
**20**

MOLDURA  
mm  
**30**



PADRÃO  
SEM STOCK

PRAZO MÍN. DE PREPARAÇÃO DE  
ENCOMENDAS: **15 DIAS ÚTEIS**

Os painéis de materiais mistos **combinam as vantagens de ambos os materiais**. A combinação de chapa metálica + painel de malha, por exemplo, confere proteção contra a projeção de fragmentos na parte inferior, enquanto assegura uma visibilidade total dos processos de produção na parte superior.



### OPÇÕES DE MONTAGEM

- ✓ **Montagem "Easy"** – Grampo de engate rápido
- ✓ **Montagem "Impact"** – Porcas e parafusos imperdíveis

### MATERIAIS

**Malha de arame de aço**  
3 mm de espessura

**Chapa metálica**  
1,2 mm de espessura

**Placa transparente**  
4 mm de espessura



**NOVO SISTEMA**

# EasyGuard

## Facilidade

A proteção perimetral funcional e ergonómica

MOLDURA  
mm

**20**

POSTE  
mm

**40**

POSTE  
mm

**60**

EasyGuard 40

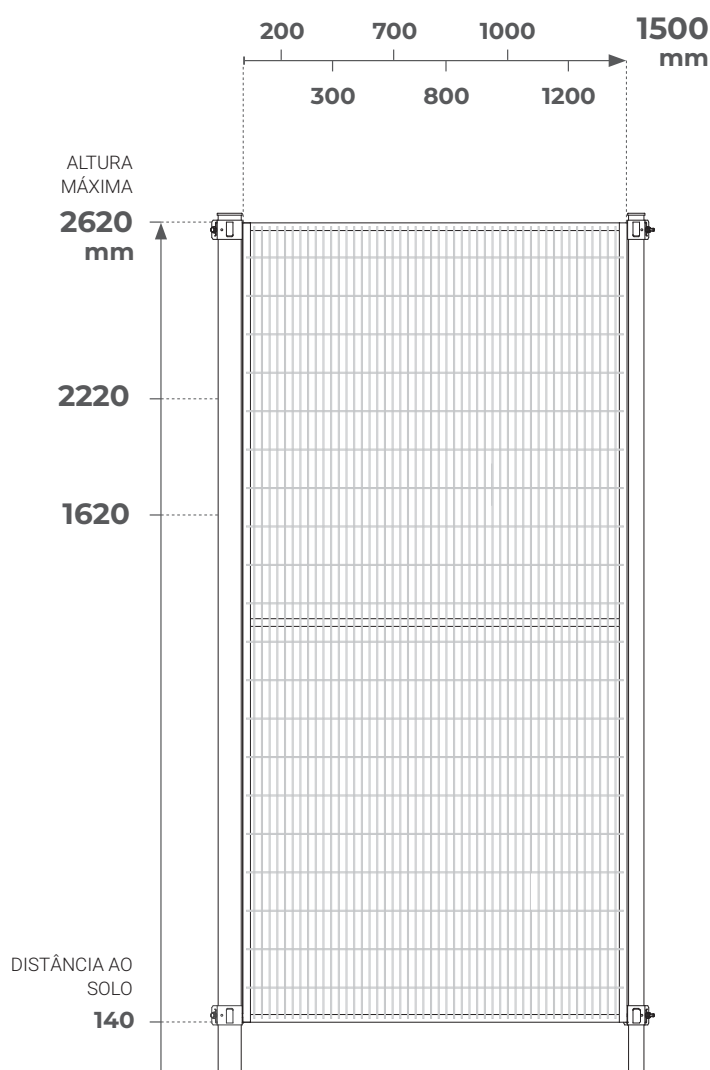
EasyGuard 60

## Prática

EasyGuard é a solução de proteção perimetral **simples** e **eficaz**. As novas bases soldadas com 3 pontos de fixação e o **clipe** redesenhado reduzem até 25% os tempos de instalação.

## Versátil

EasyGuard é um sistema **personalizável** com uma vasta gama de acessórios e de portas. Disponível com **postes de 40 ou 60 mm**, é ideal para delimitar o layout de máquinas na maior parte dos setores industriais.



### Painéis

MALHA (mm)	20 x 100 x 3		
FENDA DE MALHA (mm)	17 x 97		
ALTURAS (mm)	1480	2080	2480

**20**  
mm

### Postes

PLACAS BASE	140 x 140 x 5 Soldado, com 3 pontos de fixação		
ALTURAS (mm)	1640	2240	2640

**40**  
mm

**60**  
mm

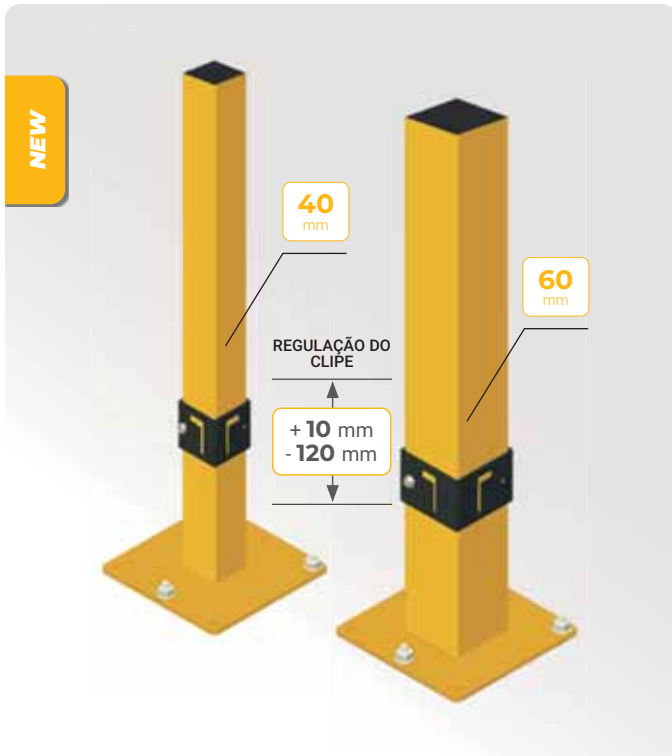
### Cores

CORES RAL	RAL 9005	RAL 1021	RAL 7035	CustomGuard Cores
REVESTIMENTO	Pó (apenas para uso interno)			



## Simple, práctico, um sistema eficaz e versátil

Duas opções de postes de superfície lisa, uma nova base soldada e montagem fácil com clipe: EasyGuard é a proteção perimetral **fiável**, com **renovada versatilidade**.

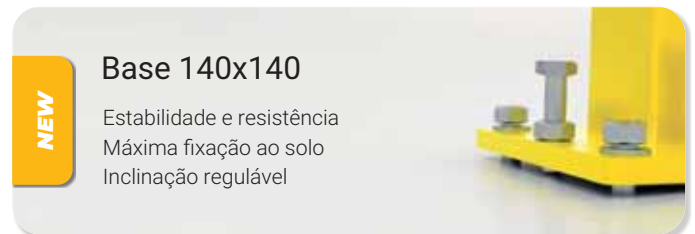


### Novos postes sem furos

Os novos **postes** da EasyGuard não apresentam **furos em nenhum dos 4 lados**, proporcionando uma excelente estética e uma **intercambialidade perfeita** em qualquer ponto do layout. Estão disponíveis com uma **secção de 40 mm** e com uma **secção de 60 mm**, para garantir maior resistência a eventuais choques acidentais a partir do exterior.

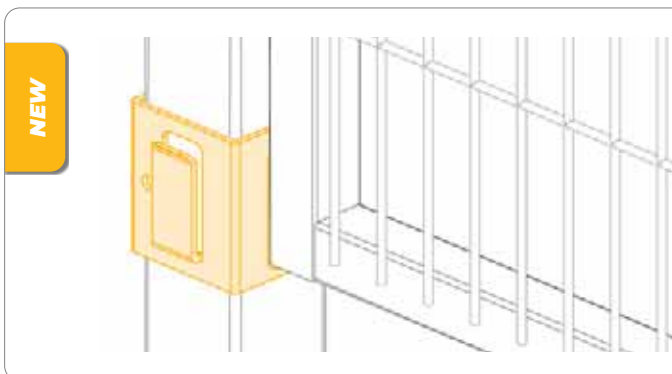
### Novo formato das bases Satech

Uma **nova base com 3 pontos de fixação**, que proporciona a máxima aderência ao solo, **reduz os tempos** de instalação e inclui um sistema de **compensação da inclinação do piso**. De fábrica em todos os sistemas Satech em aço pintado.



#### Base 140x140

Estabilidade e resistência  
Máxima fixação ao solo  
Inclinação regulável



### Montagem intuitiva

O novo **clipe EasyGuard** com parafuso imperdível (Diretiva de máquinas 2006/42/CE) e os novos postes com apenas 3 pontos de fixação ao solo simplificam a montagem, reduzindo o tempo de instalação.



## Por quê escolher a proteção perimetral da EasyGuard?

Intervalo de preços	€€ / €€€€
Velocidade de montagem	🕒🕒
Distância mín. do perigo (mm)	<b>120</b> (EN ISO 13857)
Opções de painel sem malha (Placa transparente, mistura)	✓



A proteção perimetral EasyGuard foi concebida e produzida em conformidade com a **EN ISO 14120** e respeita os requisitos de segurança de **avaliação de riscos**.



**Modular e universal**



**Montagem simples e intuitiva**



**Compatível com todos os acessórios e portas**



**Ampla gama de opções de painel**



**NOVO SISTEMA**

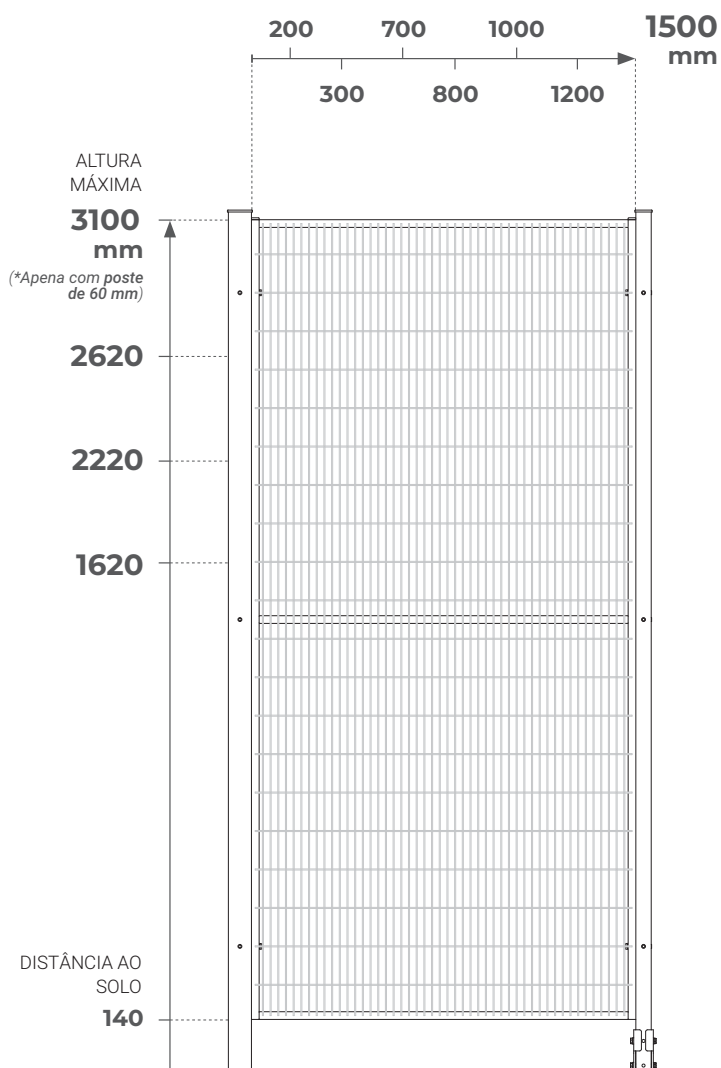
# ImpactGuard

## Robustez e durabilidade

A proteção perimetral mais sólida e resistente

MOLDURA mm	POSTE mm	POSTE mm
<b>20</b>	<b>40</b>	<b>60</b>

ImpactGuard 40 ImpactGuard 60



### Robusta

ImpactGuard é a solução de proteções perimetral **sólida e resistente**. O sistema de fixação por parafuso imperdível e as novas bases tornam o conjunto estável e capaz de absorver **impactos internos até 2200 J** (2600 J na versão com moldura de 30 mm).

### Versátil

Disponível com poste "Mix & Match" de 40 ou de 60 mm, ImpactGuard é **compatível com todos os painéis, acessórios e portas Satech**. Concebido para longa duração, é ideal para aplicações exigentes, por exemplo, em siderurgia.

#### Painéis

MALHA (mm)	<b>20 x 100 x 3</b>		
FENDA DE MALHA (mm)	<b>17 x 97</b>		
ALTURAS (mm)	<b>1480</b>	<b>2080</b>	<b>2480</b>

<b>20</b> mm	<b>30</b> mm
-----------------	-----------------

#### Postes

PLACAS BASE (mm)	<b>Poste 60: 140 x 140 x 5, soldado</b> <b>Poste 40: a montar, ajustável</b>			
ALTURAS (mm)	<b>1640</b>	<b>2240</b>	<b>2640</b>	<b>3120*</b>

<b>40</b> mm	<b>60</b> mm
-----------------	-----------------

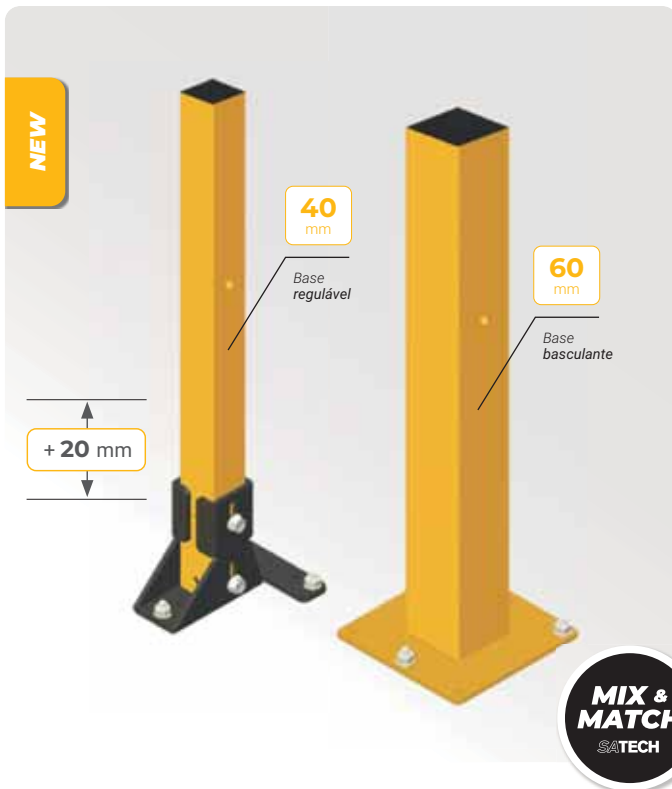
#### Cores

CORES RAL	RAL 9005	RAL 1021	RAL 7035	Cores de CustomGuard
REVESTIMENTO	<b>Pó (apenas para uso interno)</b>			



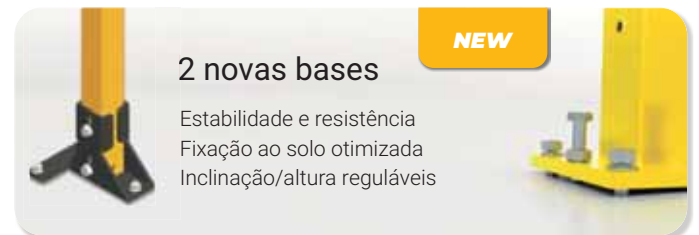
## Simple, universal, resistente em quaisquer circunstâncias

Duas opções de postes e moldura, compatibilidade com todos os produtos Satech para uma personalização ideal: ImpactGuard é a solução que oferece a **máxima solidez em todas as suas combinações**.



## Novos postes “Mix & Match”

Os novos **postes universais “Mix & Match”** são compatíveis com todos os tipos de painéis Satech, tanto com como sem moldura. Disponíveis com uma secção de 40 ou 60 mm, dispõem de **novas bases reguláveis com 3 pontos de fixação**, concebidas para proporcionar estabilidade e resistência a choques acidentais.

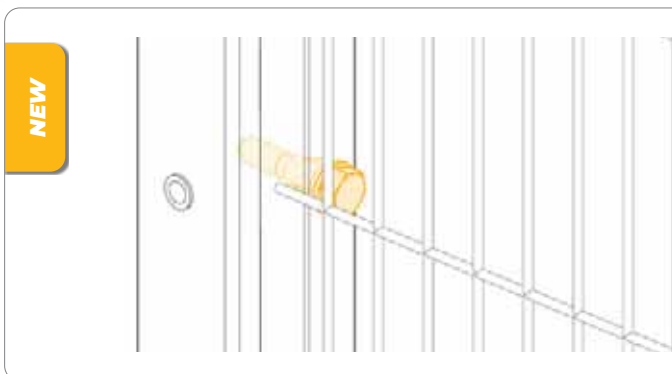


DISPONÍVEL TAMBÉM EM VERSÃO com MOLDURA de 30 mm (APENA COM POSTE 60 mm)

30 mm

60 mm

Testado para até **2600 J**



## Montagem à prova de choque

A nova fixação ImpactGuard imperdível (Diretiva de máquinas 2006/42/CE) tem um número reduzido de componentes, o que reduz os tempos de montagem, garantindo **uma excelente resistência aos choques** (teste de impacto, EN ISO 14120).



Testado para até **2200 J**

## Por quê escolher a proteção perimetral da ImpactGuard?

Intervalo de preços €€ / €€€€

Velocidade de montagem ⌚⌚⌚

Distância mín. do perigo (mm) **120**  
(EN ISO 13857)

Opções de painel sem malha (FullSteel, placa transparente, mistura) ✓



A proteção perimetral ImpactGuard foi concebida e produzida em conformidade com a **EN ISO 14120** e respeita os requisitos de segurança de **avaliação de riscos**.

✓ **Modular e estável, mesmo para aplicações exigentes**

✓ **2 opções de postes “Mix & Match”**

✓ **Compatível com todos os acessórios e portas**

✓ **Ampla gama de opções de painel**

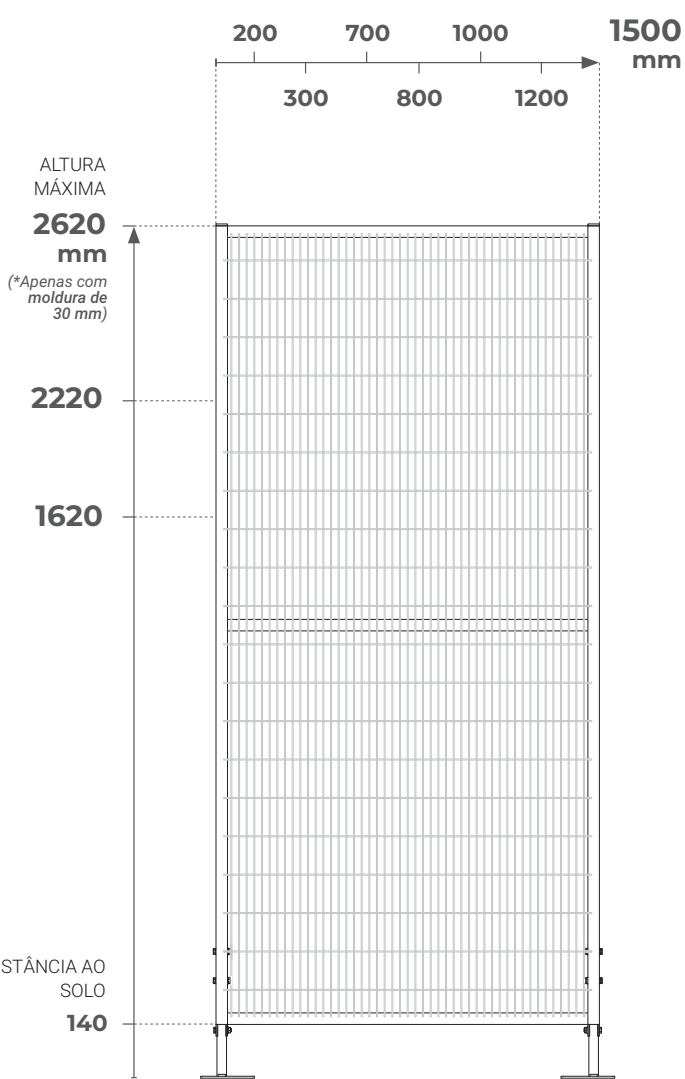


# FastGuard

## 1,2,3 feito!

A vedação perimetral com a montagem mais rápida

MOLDURA mm	MOLDURA mm
<b>30</b>	<b>20</b>
FastGuard 30	FastGuard 20



## Rápida

As vedações perimetrais FastGuard permitem uma instalação mais rápida do que os sistemas tradicionais. FastGuard é ideal para a separação de áreas, bem como para proteção ao longo de correias transportadoras de linhas automáticas.

## Simple

FastGuard é o sistema sem postes que combina simplicidade, conveniência e versatilidade. Como todas as soluções da Satech, pode ser **complementada** pela nossa gama de portas e acessórios.

### Painéis

		<b>30</b> mm	<b>20</b> mm
MALHA (mm)	<b>20 x 100 x 3</b>		
FENDA DE MALHA (mm)	<b>17 x 97</b>		
ALTURAS (mm)	<b>1480</b>	<b>2080</b>	<b>2480*</b>

### Placas base

TIPOS	<b>Linear e terminal</b>
TAMANHO (mm)	<b>140 x 140 x 5</b> soldadura com 3 pontos de fixação

### Cores

CORES RAL	RAL 9005          RAL 1021          RAL 7035          CustomGuard Cores
REVESTIMENTO	<b>Pó (apenas para uso interno)</b>



## Excelente poupança de tempo, máximo de eficiência

A solução FastGuard poupa até **70% do tempo de montagem**, enquanto também assegura uma resistência mínima a impactos de **390 J** (mesmo na versão FastGuard 20).



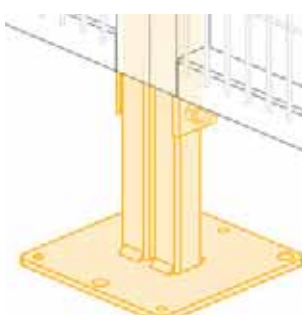
FastGuard 30  
testada para até  
**500 J**



## Simplicidade e estabilidade

As **novas bases com forquilha inclinável e 3 pontos de fixação** unem os painéis modulares na parte inferior, sendo a parte superior unida por meio de **porcas e parafusos imperdíveis** ou de uma prática **junta de deformação elástica**.






- 1** Coloque as placas base multifunções no solo
- 2** Insira o painel a partir de cima
- 3** Aperte as fixações incorporadas

### Montagem em 3 passos simples

Os painéis FastGuard são suportados e fixados pelas próprias bases e alinhados mediante uma ligação na parte superior. A montagem é extraordinariamente simples e pode ser facilmente executada por **um único operador**.



**-70%**  
Tempo de montagem

## Por quê escolher a proteção perimetral FastGuard?

Intervalo de preços	€ / €€
Velocidade de montagem	
Distância mín. do perigo (mm)	<b>120</b> (EN ISO 13857)
Opções de painel sem malha (FullSteel, placa transparente, mistura)	



A proteção perimetral FastGuard foi concebida e produzida em conformidade com a **EN ISO 14120** e respeita os requisitos de segurança de **avaliação de riscos**.

- Modular, extremamente rápida e conveniente**
- Apoio autónomo sem postes**
- Compatível com todos os acessórios e portas**
- Ampla gama de opções de painel**

# Painéis sem moldura

## Versáteis, resistentes e adaptáveis

Os painéis de malha modulares sem moldura da Satech foram desenhados de acordo com a EN ISO 14120 e estão em conformidade com os requisitos de segurança de avaliação de riscos. Podem ser diretamente adaptados no local. Compostos por varão de 4 mm e consolidados por nervuras de reforço, proporcionam uma excelente resistência dinâmica aos impactos.



### Adaptáveis

Prontos para todas as eventualidades

A malha sem moldura permite a **adaptação rápida** do painel **no local** a qualquer necessidade – tudo isto utilizando ferramentas básicas e sem ter de voltar a pintar.

### Fáceis de manusear

Leve e robusto

**Leve** e robusto, o painel sem moldura da Satech pode ser facilmente manuseado por apenas uma pessoa.

#### Oito larguras, ideais para a sua disposição

**8 larguras modulares padrão** desenhadas para adaptação a qualquer tipo de disposição. A ausência de uma moldura facilita o corte do painel e a criação de todas as larguras intermédias em incrementos de **32 mm**.

**8 larguras padrão:**

196

292

676

772

996

1188

1476

1988





NEW

## O painel sem moldura modular da Satech

8 larguras padrão e 3 alturas padrão



DECLARAÇÃO DE  
CONFORMIDADE  
EN ISO 14120



### Visibilidade

EN ISO 14120-5.9

A forma da malha vertical assegura uma excelente visibilidade da máquina.



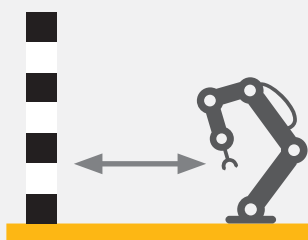
### Antiescalada

EN ISO 14120-5.18

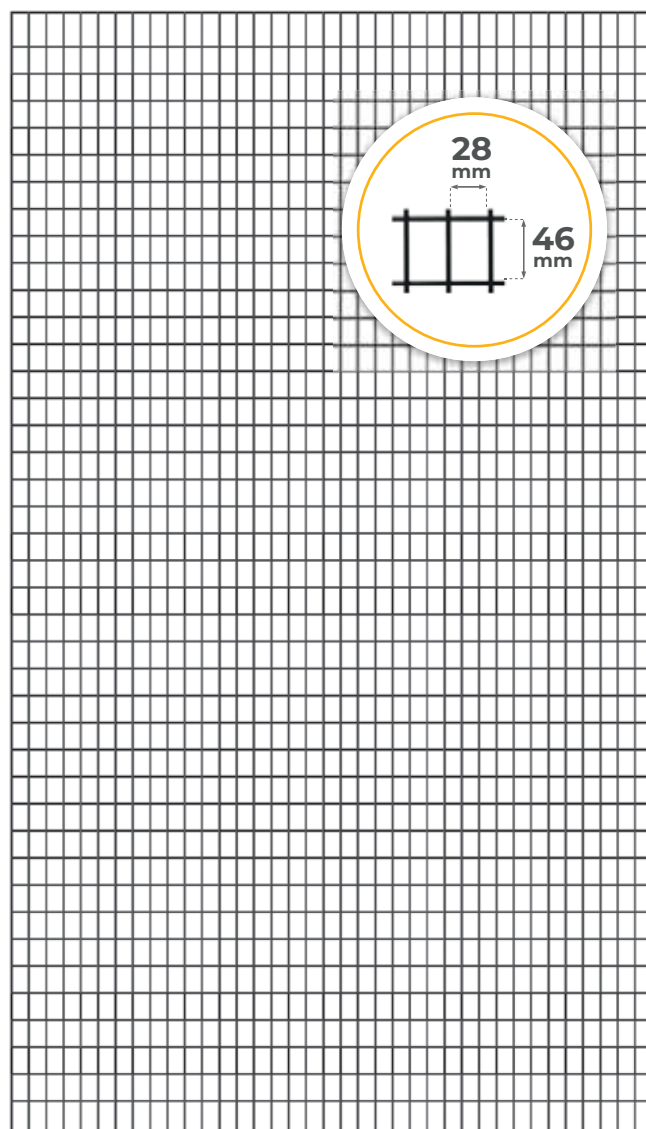
Os varões horizontais soldados no interior impedem a escalada.

### Menos distância, mais espaço economizado

A fenda de malha de **28 x 46 mm** permite a instalação da proteção a apenas **200 mm** do perigo (EN ISO 13857), reduzindo o **espaço** ocupado pelo perímetro de segurança.



**200mm**



2480  
mm

2080

1480

196 292 676 772 996 1188 1476 1988 mm

### Seguros e resistentes

Arame de 4 mm e nervuras de reforço

A **nova malha** eletrossoldada com **fio** de aço de **4 mm**, de **elevada resistência à rotura**, e **as amplas nervuras de reforço** tornam o painel ainda mais robusto e permitem a absorção dinâmica de eventuais choques.

Ø DO ARAME  
mm

**4**





# AdaptaGuard

## Prontos para todas as eventualidades

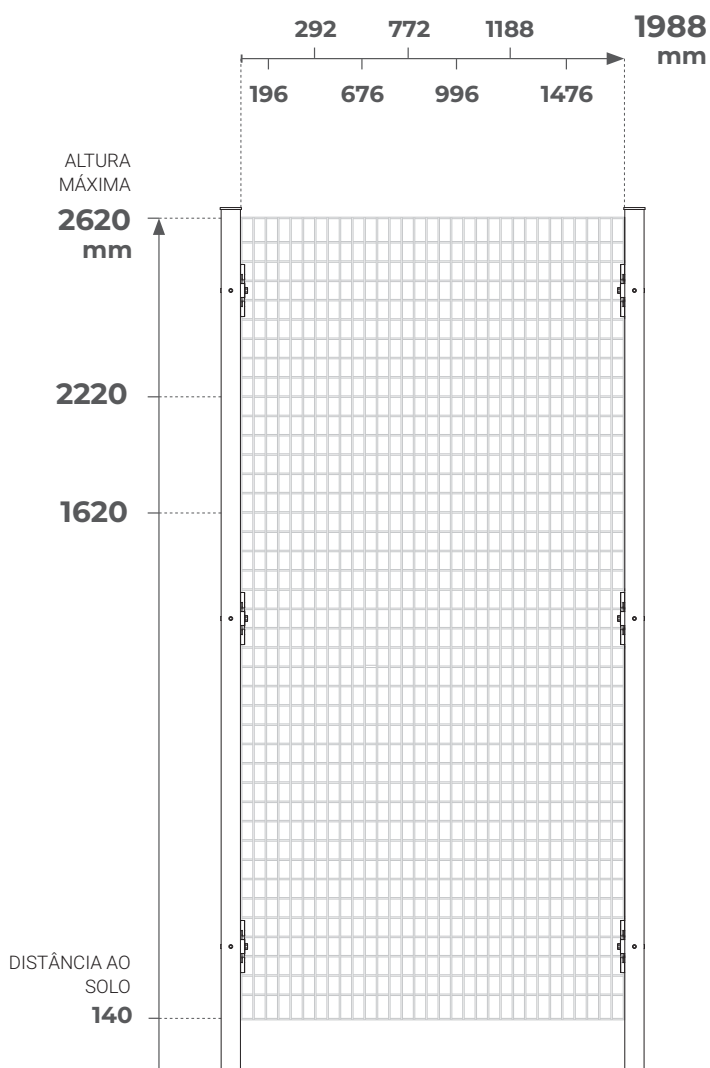
A resistente e adaptável proteção perimetral sem moldura

Ø DO ARAME  
mm

**4**

POSTE  
mm

**50**



### Prática

As proteções perimetrais AdaptaGuard são seguras, resistentes e fáceis de instalar. Esta solução sem moldura foi concebida para se adaptar facilmente no local a qualquer necessidade das máquinas.

### Resistente

A malha com **arame de 4 mm**, as nervuras de reforço e os postes da placa base de 50 mm tornam a AdaptaGuard **leve e robusta**. Esta solução é ideal para situações de risco elevado de **impacto com equipamento mecânico**.

#### Painéis

MALHA (mm)	<b>32 x 50 x 4</b>		
FENDA DE MALHA (mm)	<b>28 x 46</b>		
ALTURAS (mm)	<b>1480</b>	<b>2080</b>	<b>2480</b>

#### Postes

PLACAS BASE	<b>140 x 140 x 5</b> Soldado, com 3 pontos de fixação		
ALTURAS (mm)	<b>1640</b>	<b>2240</b>	<b>2640</b>

**50**  
mm

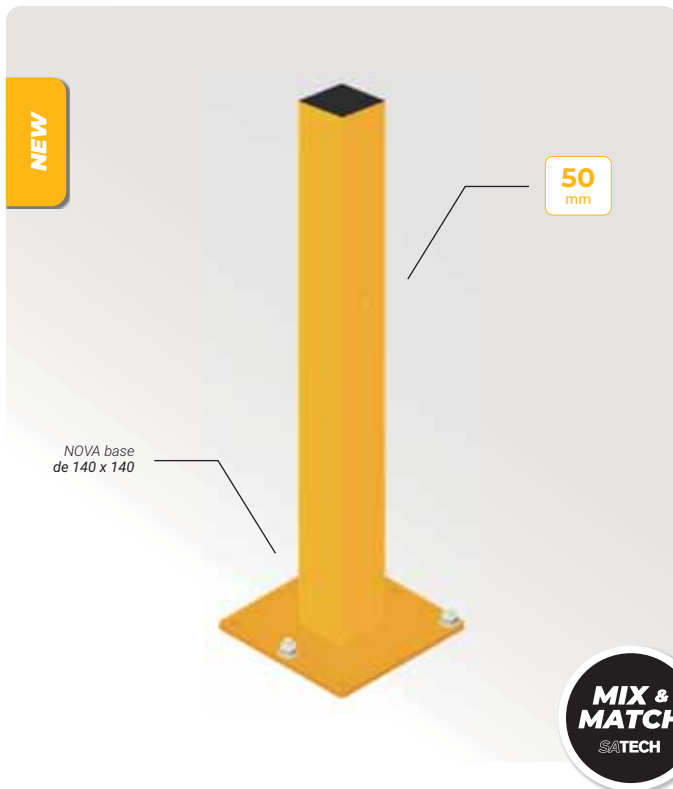
#### Cores

CORES RAL	RAL 9005	RAL 1021	RAL 7035	Cores de CustomGuard
REVESTIMENTO	<b>Pó (apenas para uso interno)</b>			



## Adaptação diretamente no local

AdaptaGuard é uma proteção perimetral robusta e fácil de montar que permite a adaptação de formas e tamanhos de painéis diretamente no local, economizando, assim, **bastante tempo** na ocorrência de circunstâncias imprevistas.



## Versatilidade inigualável

### Novos postes "Mix & Match"

Com os novos **postes "Mix & Match"** o sistema AdaptaGuard é agora compatível com os painéis em chapa FullSteel e em policarbonato para uma personalização ideal. As novas bases inclináveis com **3 pontos de fixação** reduzem os tempos de instalação.

NEW

### Base 140x140

Estabilidade e resistência  
Máxima fixação ao solo  
Inclinação regulável



## Pronta para tudo

As aplicações de AdaptaGuard são inigualáveis. Quer se trate de recortar uma forma no painel ou de ajustar o tamanho à última da hora, só precisa de cortar a malha e a proteção estará pronta a usar, **sem ter de fazer mais nada**.



## Fácil de montar

A montagem de AdaptaGuard é simples e intuitiva. O **novo suporte moldado em polímero de alta resistência** permite uma rápida colocação das redes e a sua fixação ao poste por meio de **parafusos imperdíveis**.



Testado para até  
**1600 J**

## Por quê escolher a proteção perimetral AdaptaGuard?

Intervalo de preços €€€

Velocidade de montagem ⌚⌚⌚

Distância mín. do perigo (mm) **200**  
(EN ISO 13857)

Opções de painel sem malha (FullSteel, placa transparente, mistura) ✓



A proteção perimetral AdaptaGuard foi concebida e produzida em conformidade com a **EN ISO 14120** e respeita os requisitos de segurança de **avaliação de riscos**.



**Modular e adaptável no local**



**Resistente a impactos de até 1600 J**



**Instalação de malha de montagem rápida e fácil**



**Compatível com todos os acessórios e portas**



# Sistemas Inter-Modulares

## Para além da modularidade

Com a **intermutabilidade** dos componentes e os postes **Mix&Match**, os Sistemas Satech tornam-se **inter-modulares**. A Solução mais fácil de usar e flexível para adaptar um layout de Proteção Perimetral às **necessidades únicas** de cada instalação. Mais um passo em frente na **otimização** e **personalização** de espaços de trabalho industriais, com o objetivo de **simplificar a instalação** e reduzir os custos operacionais.



### Intermutabilidade de componentes

#### Sistemas para toda necessidade

O **Mix&Match** permite-lhe configurar facilmente o seu espaço de trabalho. Por exemplo, pode adicionar um único painel sem moldura personalizável a um transportador de fim-de-linha de um perímetro **ImpactGuard**, ou pode adicionar um painel **FullSteel** para uma célula de soldadura a uma instalação **AdaptaGuard** sem moldura.

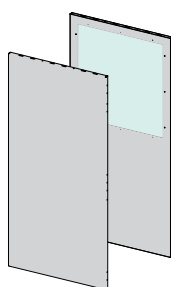
### Versatilidade para o seu layout

#### Flexibilidade e Eficiência

O **Mix&Match** acrescenta mais **versatilidade** às Soluções Satech: pode personalizar o seu layout com componentes prontos a utilizar, de forma **rápida e económica**, sem comprometer a segurança das suas instalações.

#### Painéis noutros materiais

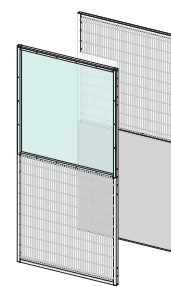
A **inter-modularidade** do **Mix&Match** estende-se à compatibilidade com painéis sem moldura, incluindo **FullSteel**, Placa transparente e **Materiais mistos**. Uma variedade que enriquece ainda mais as suas possibilidades de personalização.



FullSteel



Placa transparente



Mistos

NEW

## Postes Universais em 3 seções Standard

### 3 Sistemas de fixação compatíveis

40  
mm60  
mm

**-25%**  
Tempo de montagem

#### Montagem "Easy" com Clip

O **Clip Rápido** proporciona **ergonomia** e **facilidade de montagem** para painéis com uma moldura de **20 mm**, que incluem Rede, Placa transparente, ou Materiais mistos.

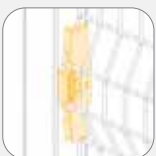
40  
mm50  
mm60  
mm

Testado para até  
**2600 J\***

#### Montagem "Impact" com Parafusos

Os **Parafusos Imperdíveis** oferecem a **máxima resistência ao impacto** na fixação de painéis com uma estrutura de **20 ou 30 mm**.

\* A resistência ao impacto pode variar consoante os componentes utilizados

40  
mm50  
mm60  
mm

Testado para até  
**1600 J**

#### Montagem "Frameless" (sem moldura)

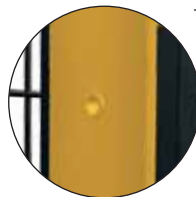
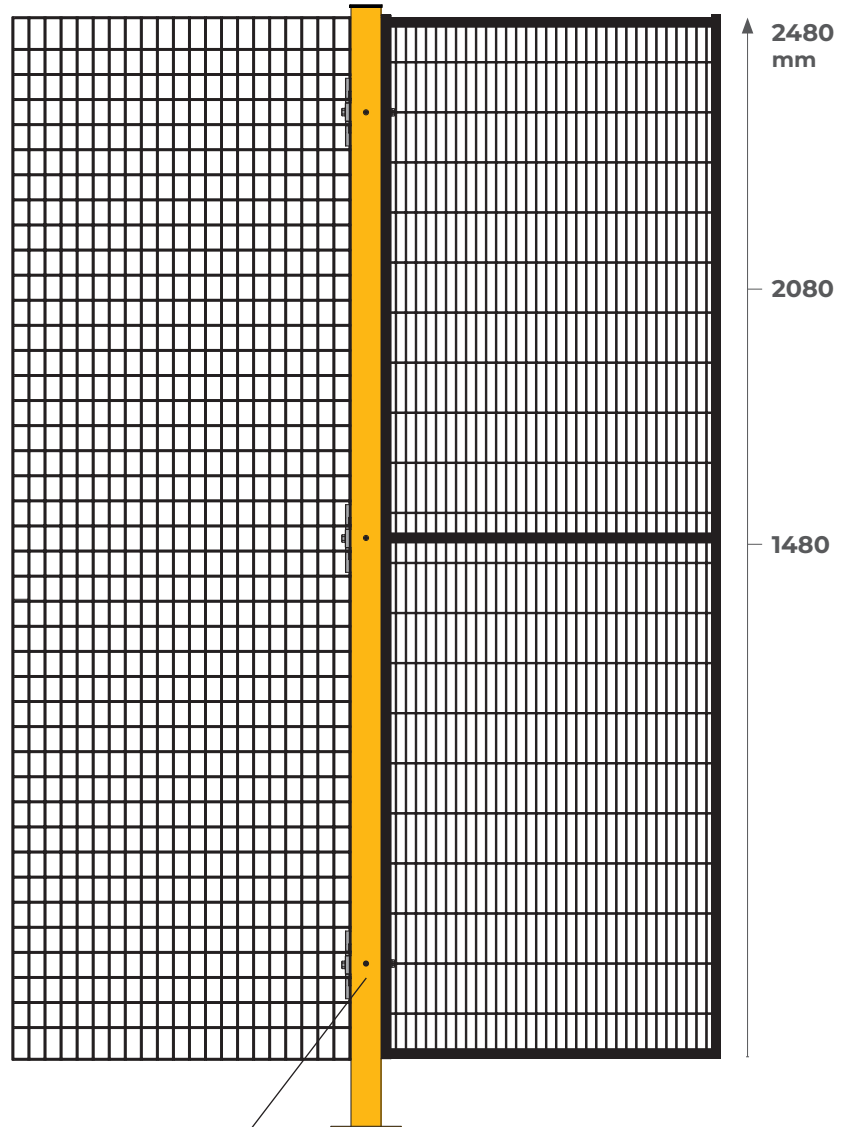
As **fixações em nylon-fibra de vidro de alta resistência** permitem a fixação de painéis sem moldura, adaptáveis no local em qualquer tipo de disposição.



A disponibilidade do produto pode variar dependendo da área geográfica.

FRAMELESS

FRAMED



Os **Postes universais "Flowdrill"** reduzem o número de componentes necessários para a instalação, proporcionando **fiabilidade** e **versatilidade** em todas as aplicações.



O que gostaria de  
**ADICIONAR** ao seu Layout?

- +** Versatilidade
- +** Rapidez
- +** Poupança



Fale com os nossos especialistas!



## Porta numa caixa

tudo aquilo de que precisa numa caixa

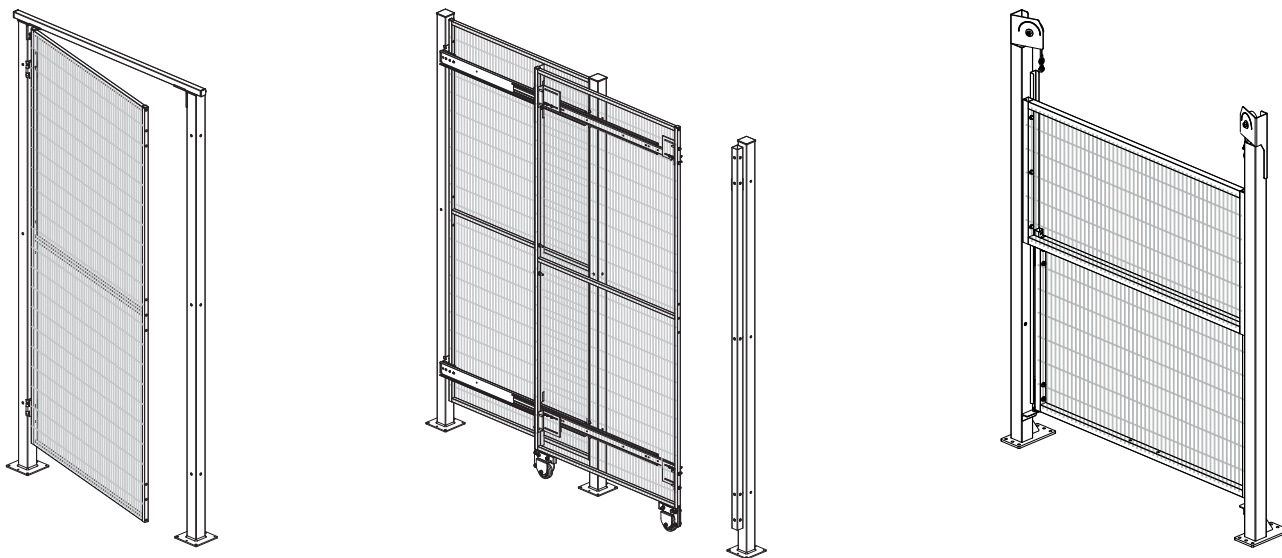
A fim de reduzir os seus esforços e **poupar-lhe tempo valioso**, reunimos todos os componentes necessários para a montagem das nossas portas em kits de "Porta numa caixa", preparados pelo nosso departamento de kits e cuidadosamente inspecionados pelo sistema de qualidade da Satech.



# Portas padrão

## Uma gama completa e versátil de aberturas

Disponibilizamos uma ampla gama de soluções de portas padrão para o seu perímetro de segurança. 5 tipos de movimento, aberturas de 700 a 12 000 mm, 3 secções diferentes de postes e várias opções de painel. **Mediante pedido, as portas da Satech podem ser fornecidas pré-montadas, prontas para instalação.**



### Simple e funcional

Personalização com várias opções de painel

Simple, sólidas e resistentes, as portas da Satech foram construídas com os nossos componentes modulares e são de montagem fácil. Podem ser feitas com qualquer tipo de opção de painel com moldura (malha completa, placa transparente, misto) ou com painéis de chapa metálica FullSteel.

### De batente, linear, vertical ou híbrida?

A porta certa para a sua necessidade

As nossas portas padrão – de batente, de dobrar, com guias, lineares, verticais ou híbridas para otimização da largura da abertura – foram concebidas para permitir o acesso às máquinas por **peçoas, mercadorias, empilhadoras e vários tipos de cargas pesadas.**



PESSOAS



PESSOAS E  
MERCADORIAS



CARGAS PESADAS

**16+** Portas padrão  
Disponíveis em stock

Mais de 150 soluções de bloqueio



### Sistemas de bloqueio adequados para qualquer nível de desempenho (PLr)

Cada porta da Satech pode ser complementada com uma ampla gama de fechaduras, desde fechaduras magnéticas simples a fechaduras mecânicas e bloqueios, de acordo com o nível de desempenho necessário (PLr). Também desenhamos e produzimos suportes para as suas próprias fechaduras.

NEW

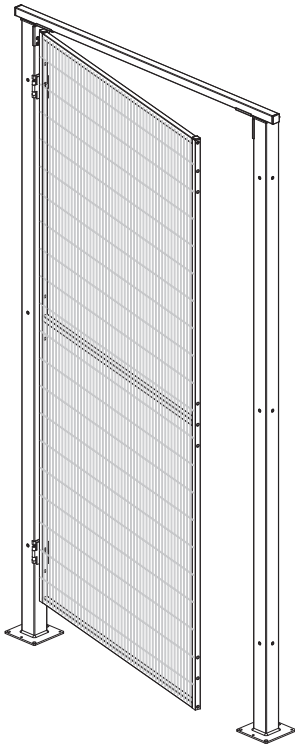
## Porta de batente

Para passagem de pessoas

POSTE  
mm  
**40**

POSTE  
mm  
**50**

POSTE  
mm  
**60**



PRAZO MÍN. DE PREPARAÇÃO DE ENCOMENDAS: **6 DIAS ÚTEIS**

Porta simples para passagem de pessoas equipada com dobradiças que guiam o movimento do painel. Pode ser encomendada **pré-montada** com um bloqueio.



### VERSÕES DISPONÍVEIS

- ✓ Folha única
- ✓ \*Folha dupla

### ABERTURAS

700 a 3000\* mm

### IDEAL PARA

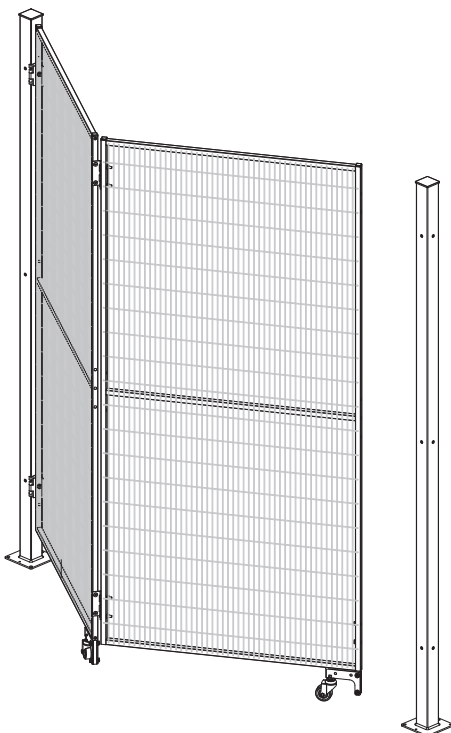


NEW

## Porta de dobrar

Economia de espaço

POSTE  
mm  
**60**



PRAZO MÍN. DE PREPARAÇÃO DE ENCOMENDAS: **6 DIAS ÚTEIS**

Porta desenhada com vista a economizar espaço quando aberta. Os dois painéis dobram-se um sobre o outro, a fim de reduzir o espaço ocupado, enquanto a roda giratória proporciona estabilidade durante o movimento.



### VERSÕES DISPONÍVEIS

- ✓ Única
- ✓ \*Dupla

### ABERTURAS

1400 a 6000\* mm

### IDEAL PARA





NEW

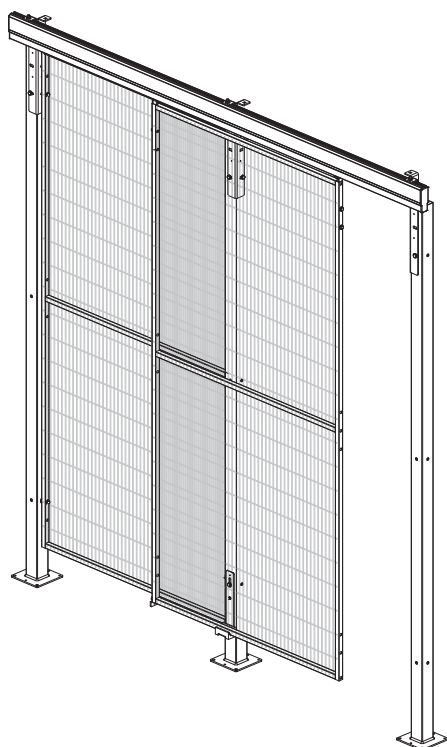
## Porta de correr

Guia superior

POSTE  
mm  
**40**

POSTE  
mm  
**50**

POSTE  
mm  
**60**



PRAZO MÍN. DE PREPARAÇÃO DE ENCOMENDAS: **6 DIAS ÚTEIS**

Porta de correr suspensa por meio de guia superior de última geração. Ergonômica e funcional, é fácil de montar e garante a fluidez do deslizamento.



### VERSÕES DISPONÍVEIS

- ✓ Única
- ✓ Alternada
- ✓ \*Oposta

### ABERTURAS

700 a 3000\* mm

### IDEAL PARA

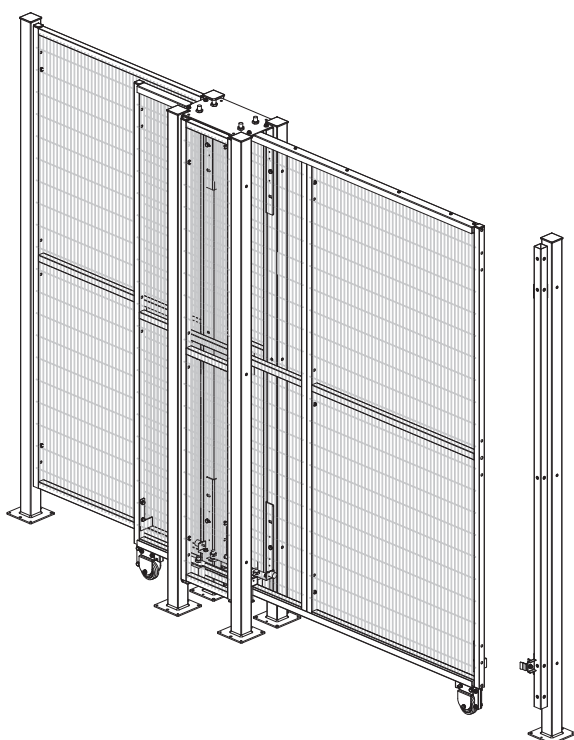


NEW

## Porta de correr

Passagem livre

POSTE  
mm  
**60**



PRAZO MÍN. DE PREPARAÇÃO DE ENCOMENDAS: **6 DIAS ÚTEIS**

Porta de correr de 4 folhas sólida e resistente. De acionamento fluido, mesmo com grandes aberturas, dispõe de um sistema de centragem para o correto funcionamento dos interruptores de segurança.



### VERSÕES DISPONÍVEIS

- ✓ Única
- ✓ \*Oposta

### ABERTURAS

1500 a 12 000\* mm

### IDEAL PARA



NEW

## Porta de correr

Passagem livre TX

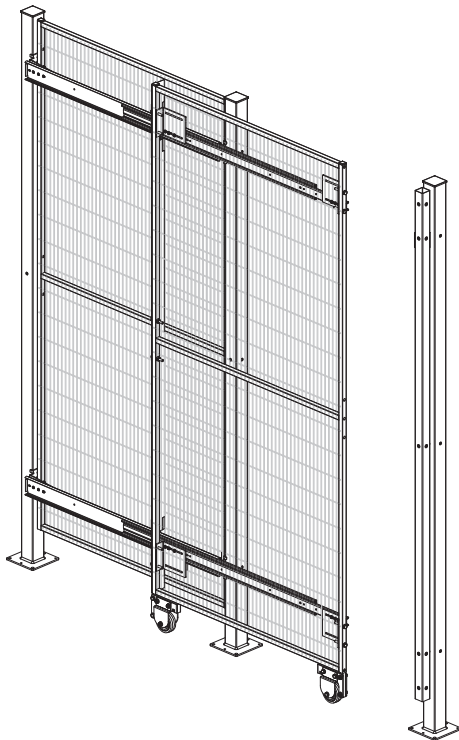
POSTE  
mm  
**40**

POSTE  
mm  
**50**

POSTE  
mm  
**60**



PRAZO MÍN. DE PREPARAÇÃO DE  
ENCOMENDAS: **6 DIAS ÚTEIS**



Portas de correr com uma guia telescópica de fricção reduzida para estabilidade do painel e deslize suave. Também disponível na versão multietapas, desenhada para grandes aberturas.



### VERSÕES DISPONÍVEIS

- ✓ Única
- ✓ Oposta
- ✓ \*Multietapas

### ABERTURAS

700 a 9000\* mm

### IDEAL PARA



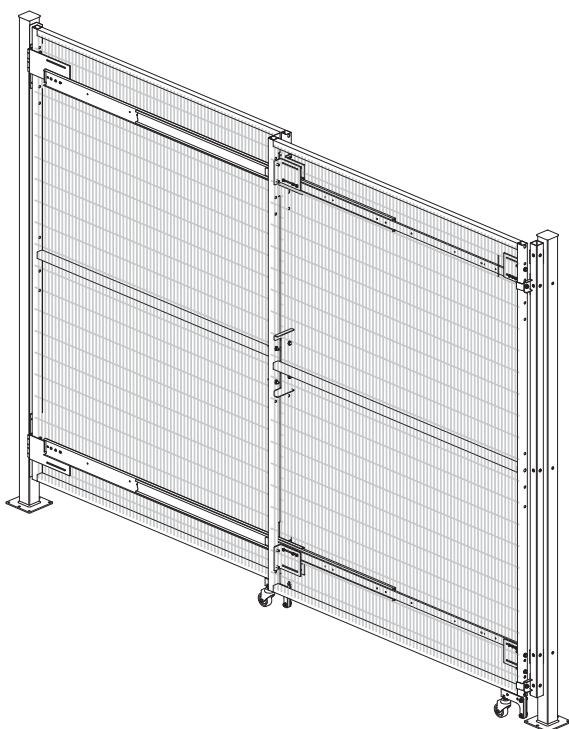
## Porta híbrida

De correr + batente

POSTE  
mm  
**60**



PRAZO MÍN. DE PREPARAÇÃO DE  
ENCOMENDAS: **10 DIAS ÚTEIS**



Porta que combina a rotação e o deslizamento das folhas da porta num único movimento. Ideal para disposições nas quais o espaço para realizar estes movimentos seja limitado.



### VERSÕES DISPONÍVEIS

- ✓ Única
- ✓ \*Oposta

### ABERTURAS

até 6000\* mm

### IDEAL PARA



## Porta vertical

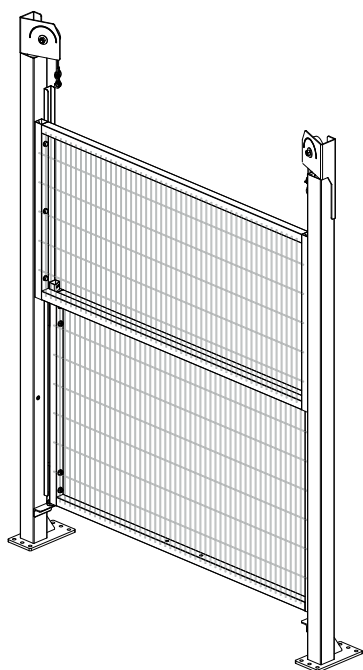
### Acionamento manual

POSTE  
mm  
**60**

**18**

PADRÃO  
SEM STOCK

PRAZO MÍN. DE PREPARAÇÃO DE  
ENCOMENDAS: **18 DIAS ÚTEIS**



Porta equipada com um contrapeso que permite o controlo do movimento de abertura e fecho. O número reduzido de componentes permite uma montagem rápida e fácil.



#### VERSÕES DISPONÍVEIS

✓ Manual

#### ABERTURAS

até 1500 mm

#### IDEAL PARA



**NEW**

## Porta de batente

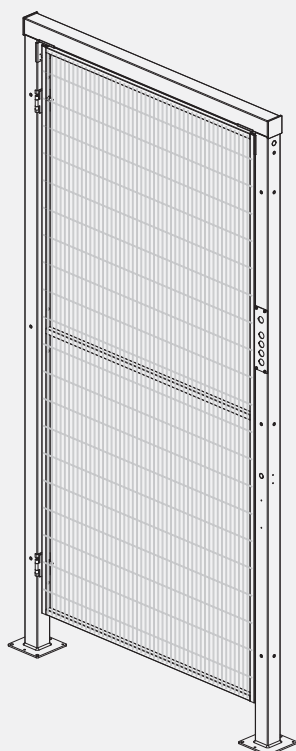
### Plug+Play

POSTE  
mm  
**60**

**15**

PADRÃO  
SEM STOCK

PRAZO MÍN. DE PREPARAÇÃO DE  
ENCOMENDAS: **15 DIAS ÚTEIS**



Porta de batente de uma folha para passagem de pessoas, é fornecida já montada e pronta a ser integrada no seu layout. Disponível em 3 versões de acabamento.



#### VERSÕES DISPONÍVEIS

- ✓ **Plug+Play com pré-cablagem** com cablagem Satech
- ✓ **Plug+Play personalizada** cablagem em função das necessidades
- ✓ **Ready2Go** pronta a ligar

#### ABERTURAS

da 700 a 1500 mm

#### IDEAL PARA





# BodyGuard

## Barreira de proteção antiqueda

A proteção para passadiços e áreas elevadas

TUBOS  
mm  
**40**

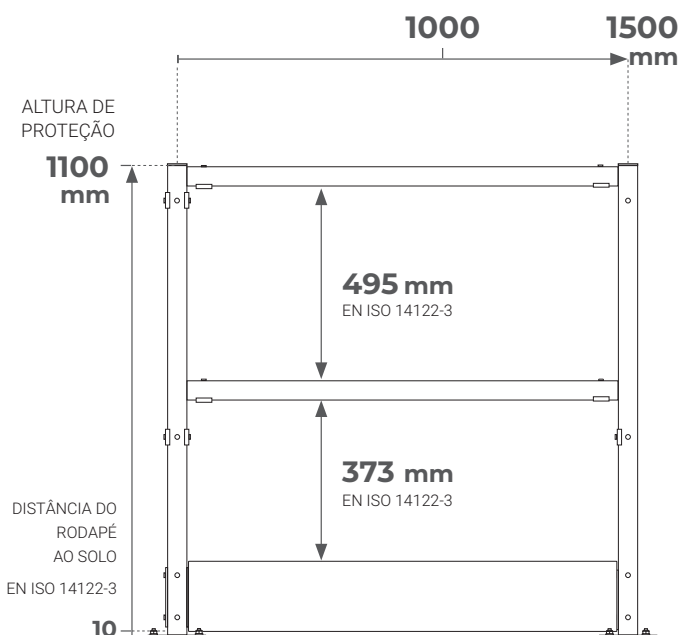


### Prática

BodyGuard é o sistema antiqueda para **áreas elevadas** ou para delimitar passadiços terrestres. Pode ser fixado ao **solo** com uma placa base ou ao **passadiço** com parafusos.

### Resistente

A sua estrutura leve (traves horizontais mais um rodapé) faz com que BodyGuard seja uma solução compacta e resistente para a segurança dos operadores do local de trabalho.



#### Tubos

**40**  
mm

TIPOS	Postes e traves horizontais
MONTAGEM	Linear ou angular através de suportes autocentrados
ALTURAS (mm)	1100
LARGURAS (mm)	1000      1500

#### Cores

CORES RAL	 RAL 1021	 CustomGuard Cores
REVESTIMENTO	Pó (apenas para uso interno)	



## Excelente economia de tempo

O número reduzido de componentes e os suportes autocentrados asseguram uma montagem rápida, **poupando-lhe tempo valioso**.

## Segurança e estabilidade

### Duas opções de fixação

Consoante a área que requer proteção, a solução BodyGuard pode ser fixada ao solo com **parafusos dianteiros** ou com **placas base** aparafusadas ao solo.



## Fácil de montar

A solução BodyGuard permite a montagem **linear** e **angular** com os mesmos componentes. Os suportes autocentrados guiam as traves horizontais para o devido lugar, enquanto as porcas e os parafusos bloqueiam-nas nos postes.



## Versátil

Em conjunto com as duas opções de montagem, o desenho modular de traves e suportes torna a solução BodyGuard adequada para **delimitar todos os tipos de passadiços e áreas elevadas** – mesmo no que diz respeito a superfícies amplas.

## Por quê escolher BodyGuard?

Intervalo de preços

€€

Velocidade de montagem

🕒🕒

Montagem

**Porcas e parafusos**



A solução BodyGuard foi concebida e produzida em conformidade com a **EN ISO 14122-3** e respeita os requisitos de segurança de **avaliação de riscos**.



**Modular e sólida**



**Componentes simplificados**



**2 opções de fixação**



**Disponível com porta de batente (mediante pedido)**

# Soluções em aço inoxidável AISI 304L

## Proteção perimetral **BlueGuard**

**BlueGuard** é a solução sem moldura da Satech para as indústrias agroalimentar, de produtos químicos e farmacêutica. Feita em aço inoxidável **AISI 304L** passivado e tecnopolímero alimentar, o seu desenho aberto permite um elevado nível de higienização.



### Máximo de segurança

#### Material alimentar

A fim de evitar qualquer possível contaminação, todos os componentes de **BlueGuard** são feitos de **aço inoxidável AISI 304L** passivado de alta qualidade, com vista a evitar a oxidação. As fixações são fornecidas com encaixes **DOMAMID® 6G30FC** aprovados para contacto com alimentos.

#### Quatro larguras, ideais para a sua disposição

As **4 larguras modulares padrão** do painel **BlueGuard** foram concebidas para se adaptarem a qualquer tipo de disposição. O painel sem moldura pode ser facilmente cortado no local, a fim de criar todas as larguras intermédias em incrementos de **32 mm**.

#### 4 larguras padrão:

484

996

1476

1988

### Máximo de higiene

#### Resistente a lavagens frequentes

A estrutura aberta de **BlueGuard** permite a sua lavagem completa. Cada componente foi concebido para suportar agentes agressivos, assegurando a durabilidade a longo prazo desta proteção.



#### Testada em mais de 2000 ciclos de lavagem

A solução **BlueGuard** foi submetida a rigorosos testes de resistência durante mais de **2000 ciclos de lavagem** (6 anos de utilização) com os seguintes detergentes **ECOLAB®**:

TOPAZ AC5

P3-TOPAX 990

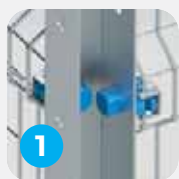
TOPACTIVE DES

P3-TOPAX 66

TOPAZ HD3

TOPAZ MD3

## Desenho higiênico em 4 passos



### SUPERFÍCIES DE CONTACTO REDUZIDO

contacto de metal com metal reduzido



### DESENHO ABERTO E SUPERFÍCIES INCLINADAS

permite a inspeção completa da limpeza e evita a acumulação de pó e resíduos



### ESPAÇADORES NO SOLO

para evitar a acumulação de líquidos e para facilidade de limpeza das áreas circundantes

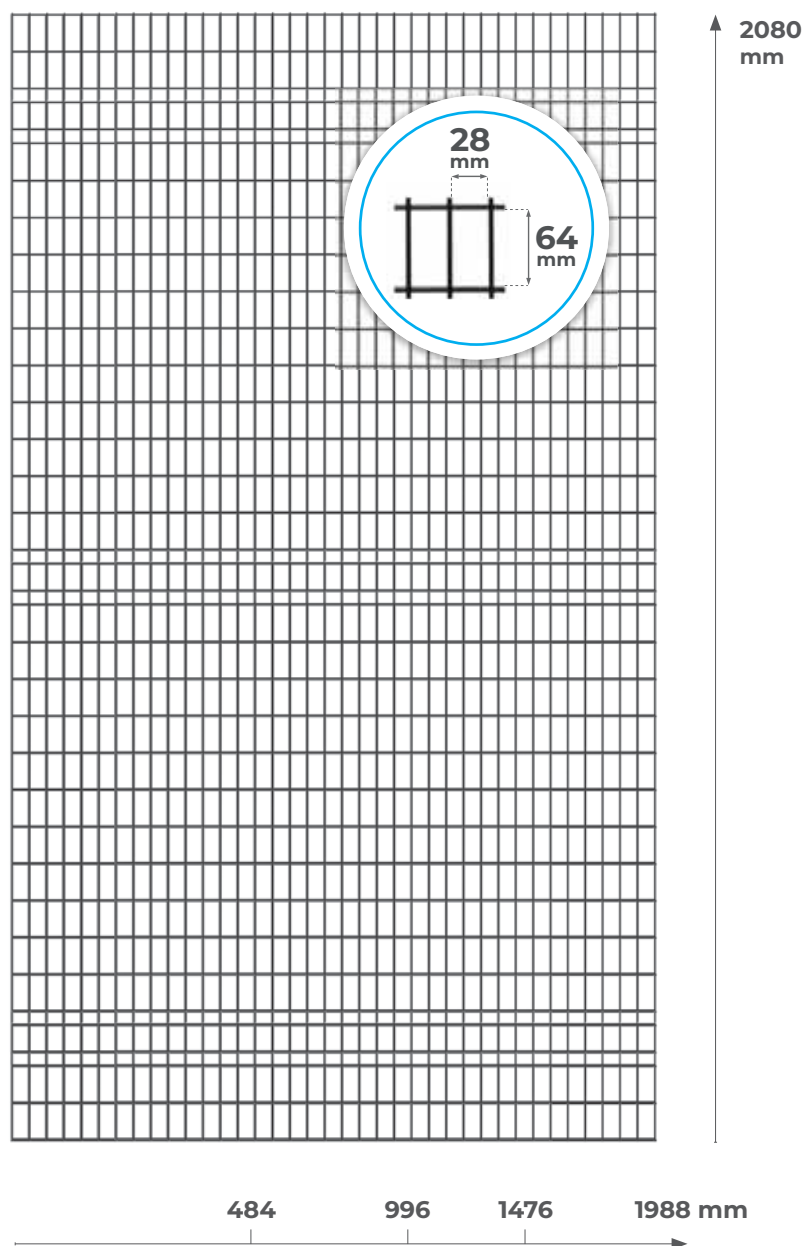


### SOLDADURA TIG

redução máxima da cavidade para garantir a vedação completa de cada junta

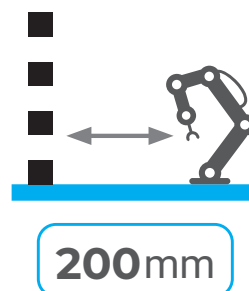
## Painel sem moldura modular em aço inoxidável

4 larguras padrão e 1 altura padrão



## Menos distância, mais espaço economizado

A fenda de malha de **28 x 64 mm** permite a instalação da proteção a apenas **200 mm** do perigo (EN ISO 13857), reduzindo o **espaço** ocupado pelo perímetro de segurança.





# BlueGuard hygienic fencing

## Segurança e higiene

Ø DO ARAME  
mm

**4**

POSTE  
mm

**60**

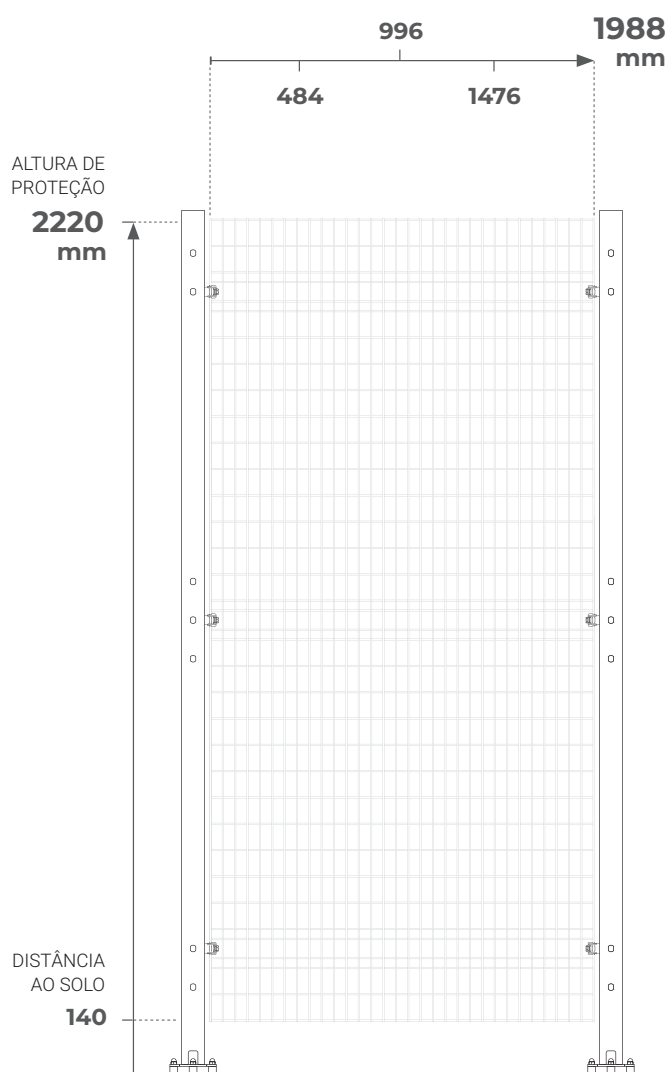
A proteção perimetral em aço inoxidável

### Higiênica e segura

BlueGuard combina a **segurança** e a **versatilidade** das proteções perimetrais da Satech com as **exigentes normas de higiene** obrigatórias nas indústrias **agroalimentar, de produtos químicos e farmacêutica**.

### Adaptável e inspecionável

BlueGuard é uma proteção de perímetro sem moldura que pode ser **diretamente adaptada no local**, a fim de **poupar tempo valioso**. Os postes abertos e em forma de U, bem como os espaçadores no solo, fazem com que as **lavagens** e as **inspeções** sejam de realização muito fácil.



#### Painéis

MALHA (mm)	<b>32 x 68 x 4</b>
FENDA DE MALHA (mm)	<b>28 x 64</b>
ALTURAS (mm)	<b>2080</b>

#### Postes

PLACAS BASE	<b>com 3 pontos de fixação e espaçadores no solo</b>
ALTURAS (mm)	<b>2240</b>

**60**  
mm

#### Materiais

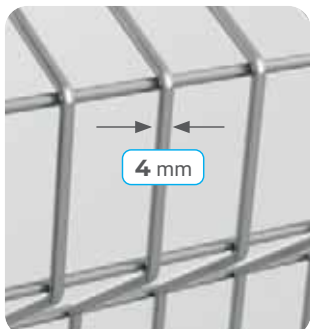
POSTES E PAINÉIS	<b>Aço inoxidável AISI 304L passivado de alta qualidade</b>
TECNOPLÍMERO	<b>DOMAMID® 6G30FC para alimentos</b>





## Resistente e testada para lavagem a alta pressão

Resistência a choques acidentais, ambientes agressivos e frequentes lavagens a alta pressão: BlueGuard é a proteção perimetral em aço inoxidável fiável, concebida para **durar muito tempo**.



## Seguros, resistentes e ergonómica

### Arame de 4 mm e nervuras de reforço

O painel de **aço AISI 304L** em **fio de 4 mm** é endurecido por **amplas nervuras de reforço**, que absorvem de forma dinâmica eventuais choques e facilitam a montagem.

Um **único tipo de poste** para a montagem linear, angular e das portas, **reduzindo os tempos de preparação**. A **ausência de moldura** permite uma **rápida adaptação no local**;



## DESENVOLVIDA DE ACORDO COM OS MAIS ALTOS PADRÕES HIGIÊNICOS

A solução BlueGuard é desenvolvida de acordo com os mais altos padrões e diretrizes de design higiênico exigidos pelas regulamentações para as indústrias agroalimentar, de produtos químicos e farmacêutica, incluindo **EN 1672-2**, **EN ISO 14159**, **EHEDG Doc.8 e Doc. 13**.

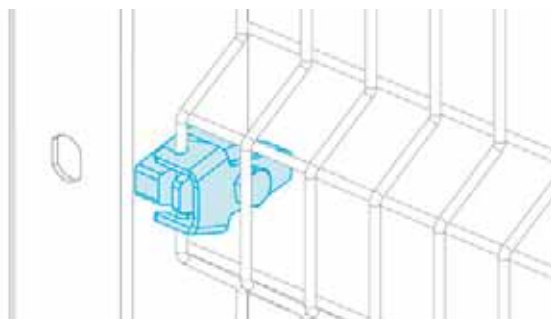
NEW

## Nova base com 3 pontos

Estabilidade e resistência  
Fixação ao solo otimizada  
Inclinável até 10° (com pé específico)



NEW



## Montagem fácil

BlueGuard é fácil de montar: a união do painel aos postes com perfil em "U" é efetuada por meio de **robustas uniões rápidas cativas de acordo com a Diretiva de máquinas 2006/42/CE**.



Testado para até **600 J**

## Por quê escolher a proteção perimetral BlueGuard?

Intervalo de preços

€€€€€

Velocidade de montagem



Distância mín. do perigo (mm)

**200**  
(EN ISO 13857)

Opções de painel sem malha  
(FullSteel, placa transparente, mistura)

-



A proteção perimetral BlueGuard foi concebida e produzida em conformidade com a **EN ISO 14120** e respeita os requisitos de segurança de **avaliação de riscos**.



**Modular e higienizável**



**Adequada para ambientes agressivos**



**Sem moldura e adaptável no local**



**Testada para impactos acidentais até 600 J**



## Portas e acessórios

**BlueGuard** hygienic fencing

O acesso a perímetros em aço inoxidável é disponibilizado por portas de batente e de correr, com abertura individual ou dupla. As portas e os acessórios das proteções perimetrais **BlueGuard** foram concebidos e produzidos em rigorosa conformidade com as diretrizes de desenho higiénico.

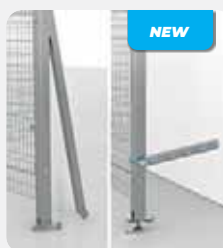
### Acessórios

#### 1 Ângulo variável



O poste universal **BlueGuard** permite uma montagem linear (180°) e angular (90°) do painel. O kit de ângulo variável é um acessório para a união de painéis a um ângulo entre 20° e 70°.

#### 2 Suporte de apoio para poste



O suporte de apoio para poste estabiliza os postes sujeitos a cargas dinâmicas horizontais ou que se encontrem em posições desfavoráveis no layout. Disponível em versão com fixação ao solo ou para máquinas com regulação telescópica da distância.

#### 3 Suportes para inter-ruptores de segurança



Suportes em aço inoxidável para suportar interruptores de segurança. Modelos compatíveis com produtos dos principais fabricantes, bem como desenhados mediante pedido.

#### 4 Pé basculante



O novo pé inclinável com um único ponto de fixação compensa qualquer eventual declive do piso, permitindo uma inclinação do poste até 10°.

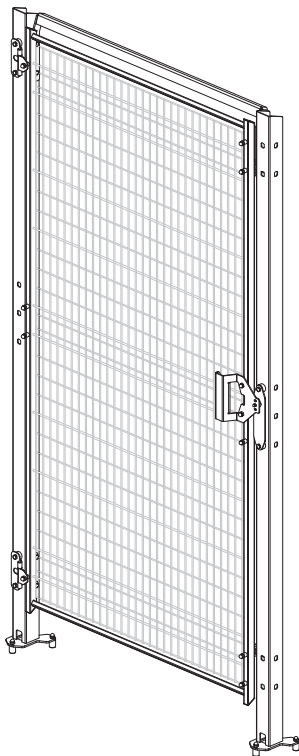
## Porta de batente

Para passagem de pessoas

POSTE  
mm  
**60**



PRAZO MÍN. DE PREPARAÇÃO DE  
ENCOMENDAS: **6 DIAS ÚTEIS**



Porta simples para passagem de pessoas com dobradiças, painel com moldura com malha plana soldada (arame de 4 e 6 mm), travessa superior de 20 x 30 mm e fechadura magnética.



### VERSÕES DISPONÍVEIS

- ✓ Folha única
- ✓ \*Folha dupla

### ABERTURAS

800 e 1000 mm  
1600\* e 2000\* mm

### IDEAL PARA



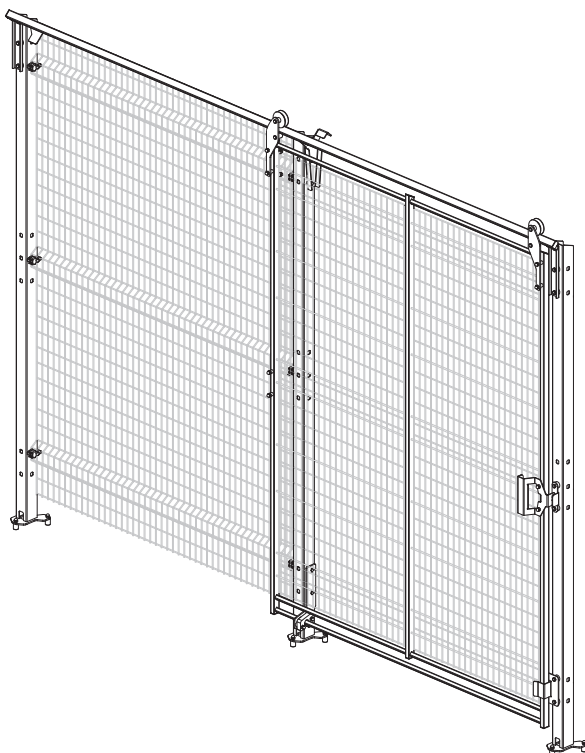
## Porta de correr

Guia superior

POSTE  
mm  
**60**



PRAZO MÍN. DE PREPARAÇÃO DE  
ENCOMENDAS: **6 DIAS ÚTEIS**



Porta de correr com uma guia superior aberta. Apresenta folhas da porta do painel com moldura com malha plana soldada (arame de 4 e 6 mm), guia superior de 20 x 30 mm e fechadura magnética.



### VERSÕES DISPONÍVEIS

- ✓ Única

### ABERTURAS

1300 e 2000 mm

### IDEAL PARA





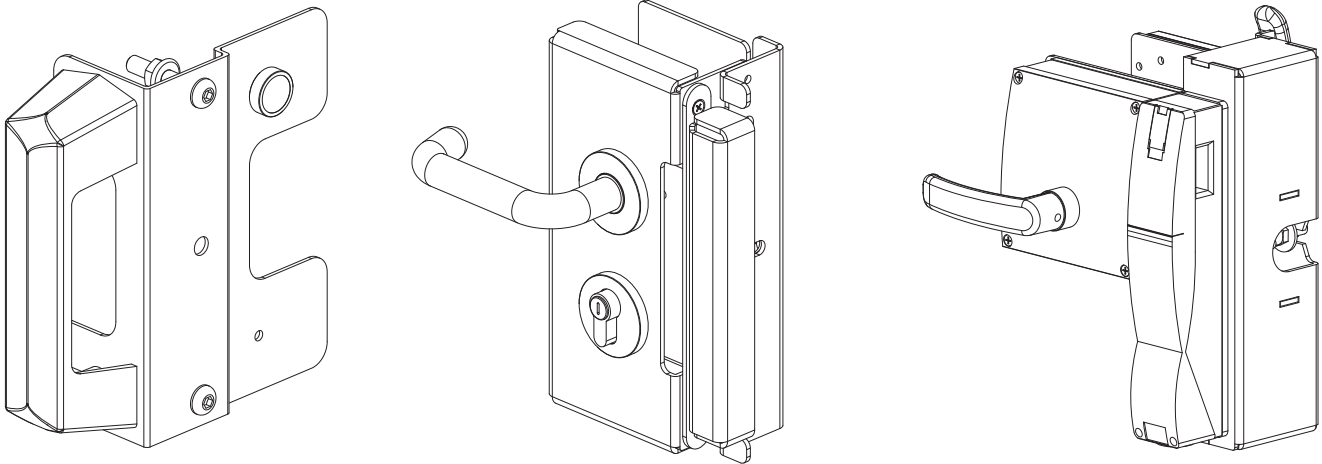
SATECH

43

# Sistemas de bloqueio

## Acesso seguro em todos os níveis

As portas da Satech podem ser complementadas com mais de **150 modelos de fechaduras** com diferentes mecanismos, para atingir o **nível de desempenho necessário (PLr)** para os sistemas de controlo.



OBTER MAIS INFORMAÇÕES

### Qual a fechadura certa para si?

Sistemas de controlo e nível de desempenho necessário

A norma **EN ISO 13849-1** estipula os requisitos de desenho e construção **dos sistemas de controlo e respetivos componentes para a segurança das máquinas**. Entre esses, **as fechaduras instaladas nas proteções** fazem parte dos sistemas de controlo.

Determinar as funções de segurança desempenhadas pelos sistemas de controlo é um passo importante para reduzir os riscos. Cada função de segurança está associada a um **nível de desempenho necessário (PLr)**, ou seja, o nível de desempenho

**150+** Soluções de bloqueio disponíveis

a alcançar para atingir a redução de riscos necessária para cada função de segurança. Os níveis de desempenho são determinados pelo seguinte: **gravidade dos ferimentos, frequência e/ou exposição ao perigo** e a **possibilidade de evitar o perigo ou de limitar os efeitos nocivos**.

Quanto maior a redução de riscos necessária, maior deve ser o PLr. É por esse motivo que **as diferentes fechaduras atendem a diferentes necessidades**.



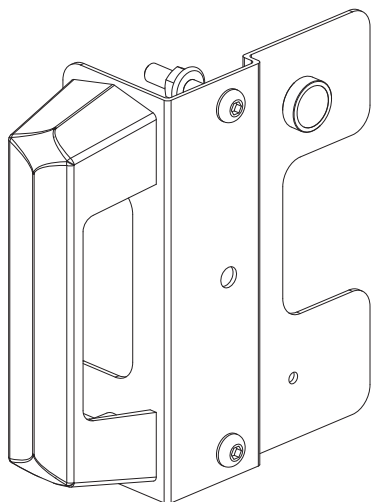
#### IMPORTANTE

A avaliação de riscos, a determinação das funções de segurança e dos níveis de desempenho são da responsabilidade exclusiva do cliente. A Satech limita-se à venda de produtos e não assume responsabilidade caso o sistema de bloqueio adquirido abranja um nível de desempenho desadequado ao sistema de controlo correspondente.

Uma avaliação de riscos adequada e realizada por profissionais experientes e competentes indica-lhe qual o sistema de bloqueio certo para si.

## Fechadura magnética

Ergonomia e segurança



PRAZO MÍN. DE PREPARAÇÃO DE ENCOMENDAS: **6 DIAS ÚTEIS**

Fechadura composta por uma placa com uma pega ergonómica de alta visibilidade e por um íman potente que mantém a porta no devido lugar. Ideal para quando **não existe risco**.



### VERSÕES DISPONÍVEIS

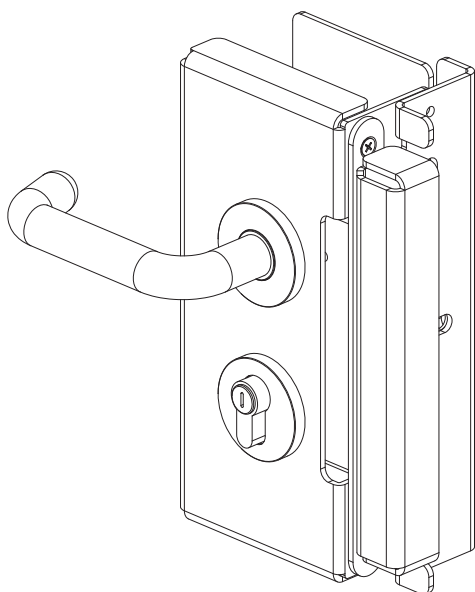
✓ Íman

### MÁX. PLr

Não aplicável

## Fechaduras mecânicas

Versatilidade e funcionalidade



PRAZO MÍN. DE PREPARAÇÃO DE ENCOMENDAS: **6 DIAS ÚTEIS**

Fechaduras adequadas para situações de **baixo risco**, por exemplo na separação de áreas. Proporcionam uma integração perfeita com suportes e interruptores de segurança.



### VERSÕES DISPONÍVEIS

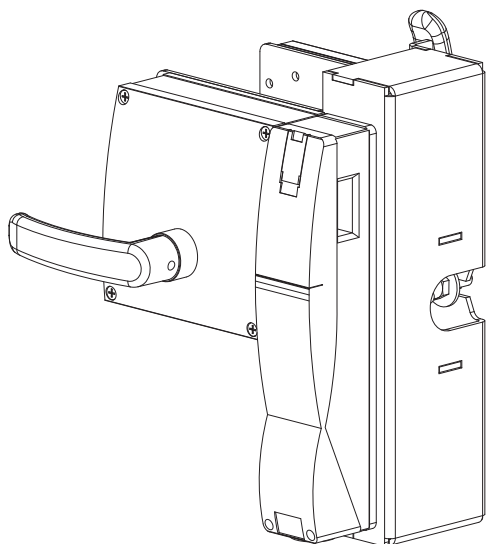
- ✓ Com chave
- ✓ Com manípulo antipânico

### MÁX. PLr

Não aplicável

## Fechaduras de bloqueio

Proteção máxima para operadores e processos



PRAZO MÍN. DE PREPARAÇÃO DE ENCOMENDAS: **6 DIAS ÚTEIS**

Dispositivo ligado ao sistema de controlo da máquina. Quando na posição aberta, impede o funcionamento da máquina. Adequada em situações de **alto risco**.



### VERSÕES DISPONÍVEIS

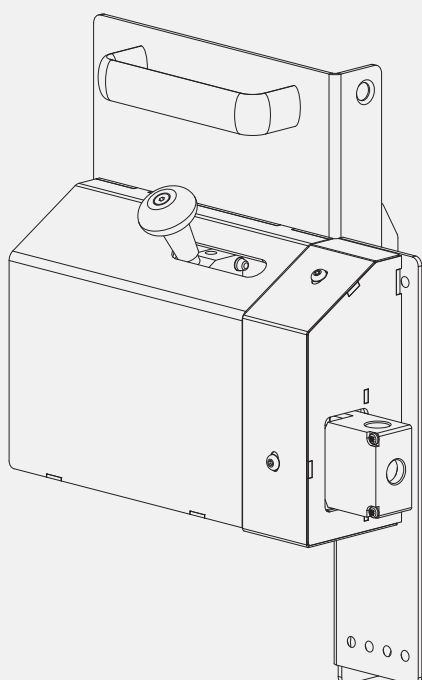
- ✓ Bloqueios dos principais fabricantes (Schmersal, Euchner, Pizzato, Pilz...)

### MÁX. PLr

E

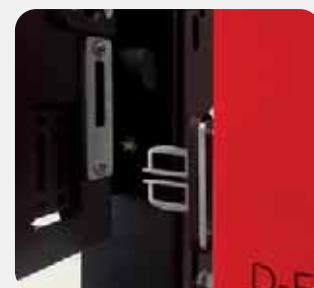
## D-FenceLock

Durabilidade e fiabilidade



PRAZO MÍN. DE PREPARAÇÃO DE ENCOMENDAS: **6 DIAS ÚTEIS**

A D-FenceLock da Satech com **interruptor de segurança integrado** dispõe de um interruptor de segurança ou bloqueio, de uma libertação antipânico e de um dispositivo de retenção de abertura para evitar fechos acidentais.



### VERSÕES DISPONÍVEIS

- ✓ D-FenceLock 3
- ✓ D-FenceLock 4

### MÁX. PLr

C

D-FenceLock 3

D

D-FenceLock 4

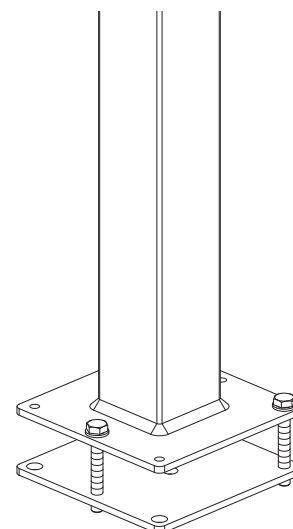
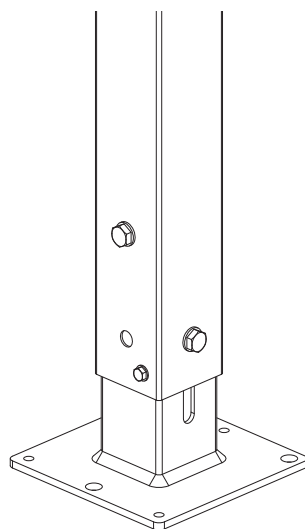
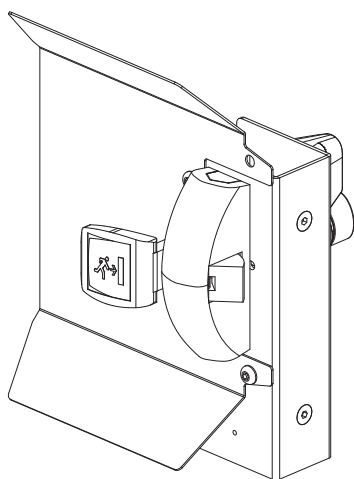




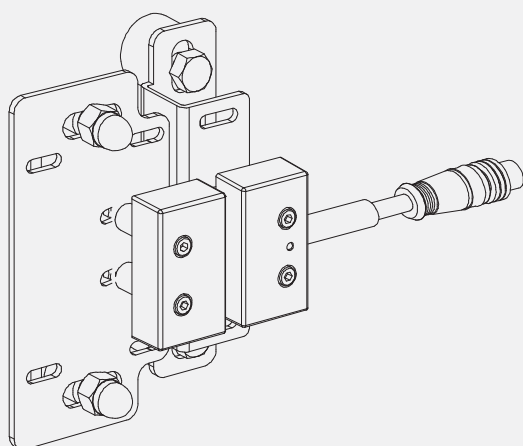
# Acessórios e suportes

## Personalização e funcionalidade

Uma gama completa de acessórios e complementos de montagem desenhados para a conclusão e personalização da sua proteção perimetral. Além disso, uma seleção de mais de 90 suportes para interruptores de segurança, fechaduras e bloqueios compatíveis com sistemas dos principais fabricantes.



### Suportes para interruptores de segurança e sistemas de bloqueio



6-20

PRAZO MÍN. DE PREPARAÇÃO DE ENCOMENDAS: **6 A 20 DIAS ÚTEIS**

Mais de 60 tipos de suportes para interruptores de segurança de **tipo 2** (chave) e **tipo 4** (ímã). Compatível com produtos dos principais fabricantes, como Allen Bradley, Bernstein, Leuze, Omron, Pilz, Pizzato, Schmersal, Sick, Siemens, Telemecanique-Schneider, etc. O nosso catálogo de **suportes para sistemas de bloqueio e bloqueios de segurança** apresenta mais de 30 modelos padrão, desenhados para produtos da Allen Bradley, Dold, Euchner, Fortress, Guard Master, Omron, Pilz, Pizzato, Rockwell, Schmersal, Siemens, Sick, Telemecanique-Schneider, etc.

Por outro lado, os suportes CustomGuard são personalizados para qualquer tipo de interruptor de segurança, fechadura e bloqueio.

#### VERSÕES DISPONÍVEIS

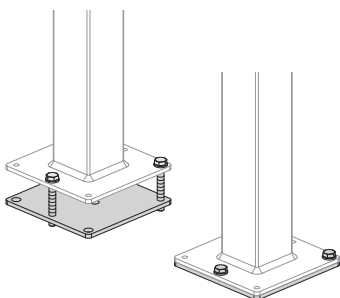
- ✓ Todas as principais marcas
- ✓ CustomGuard (desenho personalizado)

#### COMPATIBILIDADE

Portas de batente, de dobrar, de correr (movimento de abertura linear e vertical)

**90+** Modelos disponíveis

## Contraplaca para o piso



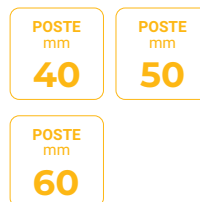
PRAZO MÍN. DE PREPARAÇÃO DE ENCOMENDAS: **6 DIAS ÚTEIS**

Placa base para a fixação de postes em superfícies metálicas não perfuráveis ou sobre pavimentos em grelha (espessura máxima 30 mm)

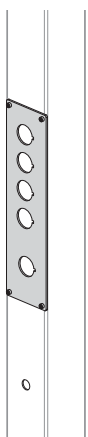
### VERSÕES DISPONÍVEIS

- ✓ zincado (para pavimento em grelha)
- ✓ aço (a soldar)

### COMPATIBILIDADE



## Poste Ready2Go



PRAZO MÍN. DE PREPARAÇÃO DE ENCOMENDAS: **6 DIAS ÚTEIS**

Poste com caixa para sistema eletrônico de interruptor de segurança e espaço para a cablagem.

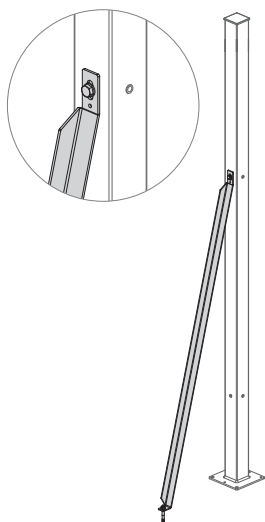
### VERSÕES DISPONÍVEIS

- ✓ 60 x 60 mm

### COMPATIBILIDADE



## Suporte de apoio para poste de estabilização



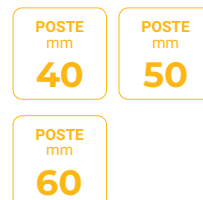
PRAZO MÍN. DE PREPARAÇÃO DE ENCOMENDAS: **6 DIAS ÚTEIS**

O suporte de apoio ajuda a reforçar os postes sujeitos a cargas dinâmicas horizontais substanciais, bem como os colocados em posições críticas da disposição.

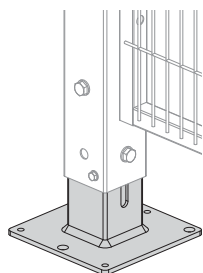
### VERSÕES DISPONÍVEIS

- ✓ 40 x 40 mm

### COMPATIBILIDADE

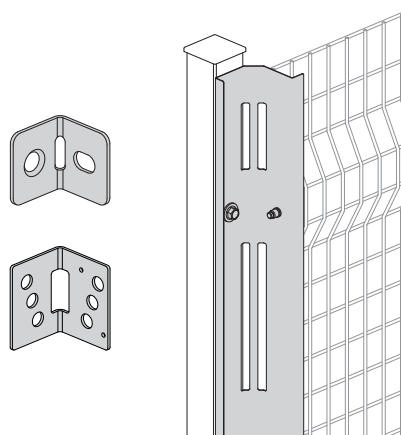


## Placa base ajustável

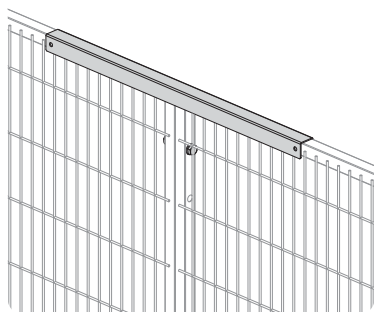


**NEW**

## Uniões para Ângulo variável



## Junção linear reforçada



PRAZO MÍN. DE PREPARAÇÃO DE ENCOMENDAS: **6 DIAS ÚTEIS**

Para ajuste do apoio dos postes no solo de acordo com as variações de nivelamento dos pavimentos industriais. Regulável até um máximo de 100 mm, para todos os postes.

### VERSÕES DISPONÍVEIS

- ✓ 40 x 40 mm
- ✓ 50 x 50 mm
- ✓ 60 x 60 mm

### COMPATIBILIDADE



PRAZO MÍN. DE PREPARAÇÃO DE ENCOMENDAS: **6 DIAS ÚTEIS**

Uniões que permitem a criação de ângulos entre 25° e 90° para os perímetros realizados com painéis sem moldura e ângulos entre 45° e 135° para os painéis com moldura.

### VERSÕES DISPONÍVEIS

- ✓ União FastGuard
- ✓ União ImpactGuard
- ✓ União Frameless

### COMPATIBILIDADE



PRAZO MÍN. DE PREPARAÇÃO DE ENCOMENDAS: **6 DIAS ÚTEIS**

Une dois painéis sem utilizar um poste central, por exemplo, na presença de obstruções (cabos, tubos, etc.), otimizando a montagem e os custos de material.

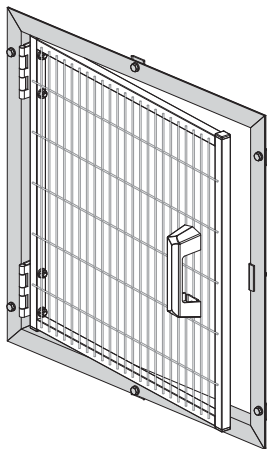
### VERSÕES DISPONÍVEIS

- ✓ 20 x 20 mm
- ✓ 30 x 30 mm

### COMPATIBILIDADE



## Janela com porta



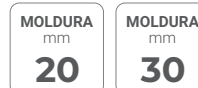
PRAZO MÍN. DE PREPARAÇÃO DE ENCOMENDAS: **6 DIAS ÚTEIS**

Aberturas com janelas para inspeções ou operações de amostragem para controlo do processo estatístico. Possibilidade de acoplamento com interruptores de segurança ou bloqueios.

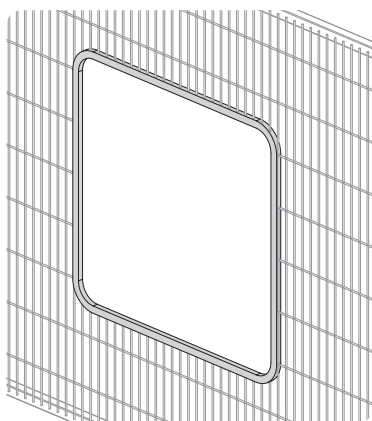
### VERSÕES DISPONÍVEIS

- ✓ 400 x 400 mm
- ✓ 600 x 600 mm

### COMPATIBILIDADE



## Perfil de borracha



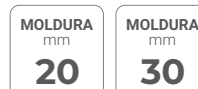
PRAZO MÍN. DE PREPARAÇÃO DE ENCOMENDAS: **6 DIAS ÚTEIS**

Uma junta composta por um perfil de borracha com reforço de aço para o acabamento das formas do recorte do painel efetuado no local.

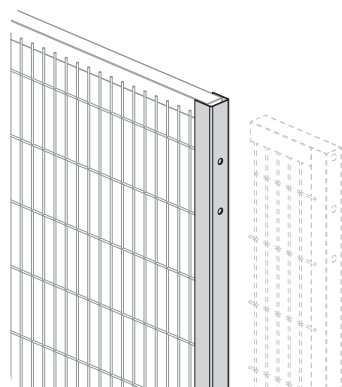
### VERSÕES DISPONÍVEIS

- ✓ Universal – diferentes tamanhos disponíveis

### COMPATIBILIDADE



## Kit de corte para painéis com moldura



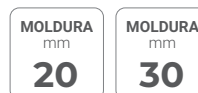
PRAZO MÍN. DE PREPARAÇÃO DE ENCOMENDAS: **6 DIAS ÚTEIS**

Kit para o redimensionamento e retoque de painéis com moldura. É composto por um tubo para cortar consoante a medida, um perfil em U e parafusos autoperfurantes.

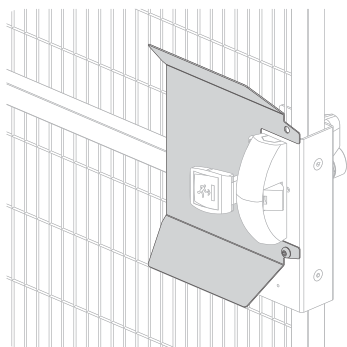
### VERSÕES DISPONÍVEIS

- ✓ 20 x 20 mm
- ✓ 30 x 30 mm
- ✓ Diferentes tamanhos disponíveis

### COMPATIBILIDADE



## Placa anti-intrusão para fechaduras antipânico



PRAZO MÍN. DE PREPARAÇÃO DE ENCOMENDAS: **6 DIAS ÚTEIS**

Especificamente desenhada para fechaduras antipânico, pois evita o acesso à libertação de emergência a partir de fora do perímetro de segurança.

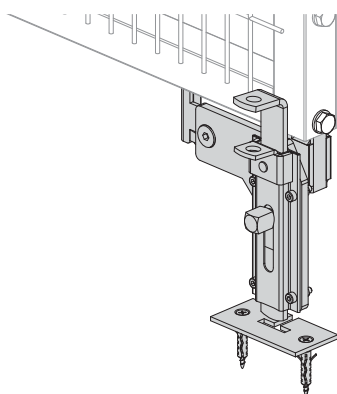
### VERSÕES DISPONÍVEIS

✓ Universal

### COMPATIBILIDADE

MOLDURA mm	MOLDURA mm
<b>20</b>	<b>30</b>

## Trinco no solo para portas



PRAZO MÍN. DE PREPARAÇÃO DE ENCOMENDAS: **6 DIAS ÚTEIS**

Dispositivo desenhado para proporcionar uma maior rigidez às portas, quando fechadas. Especialmente adequado para portas de batente individuais/duplas, bem como para portas de dobrar.

### VERSÕES DISPONÍVEIS

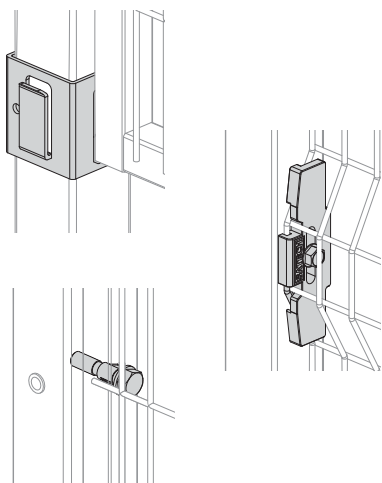
✓ Universal

### COMPATIBILIDADE

MOLDURA mm	MOLDURA mm
<b>20</b>	<b>30</b>

**NEW**

## Mix&Match Kit Instalação



PRAZO MÍN. DE PREPARAÇÃO DE ENCOMENDAS: **6 DIAS ÚTEIS**

Kit para a fixação de painéis com e sem moldura em postes universais Mix&Match.

### VERSÕES DISPONÍVEIS

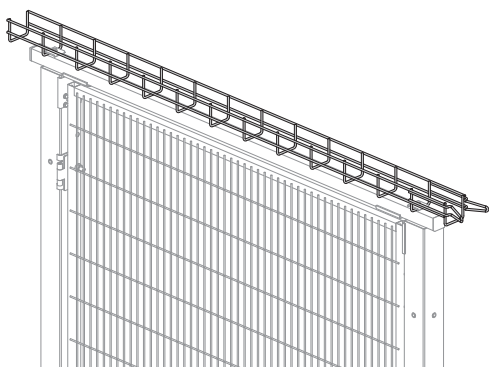
- ✓ Kit Clipe "Easy"
- ✓ Kit Parafusos "Impact"
- ✓ Kit Instalação "Sem moldura"

### COMPATIBILIDADE

POSTE mm	POSTE mm
<b>40</b>	<b>50</b>
<b>60</b>	

NEW

## Passagem de cabos em aço



PADRÃO SEM STOCK

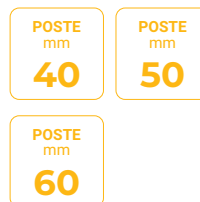
PRAZO MÍN. DE PREPARAÇÃO DE ENCOMENDAS: **8 DIAS ÚTEIS**

Calha de cabos em aço com acabamento galvanizado eletrolítico, disponível em 3 larguras. Pode ser instalada em todos os tipos de postes, quer através de suportes superiores ou frontais.

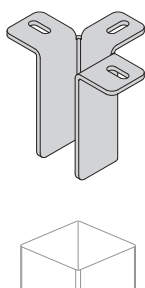
### VERSÕES DISPONÍVEIS

- ✓ 60 x 60 x 3000 mm
- ✓ 60 x 100 x 3000 mm
- ✓ 60 x 200 x 3000 mm

### COMPATIBILIDADE



## Suporte superior da passagem de cabos



PADRÃO SEM STOCK

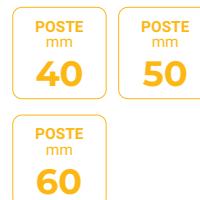
PRAZO MÍN. DE PREPARAÇÃO DE ENCOMENDAS: **8 DIAS ÚTEIS**

Suporte de encaixe rápido para calhas de cabos. Permite a fixação direta no topo do poste.

### VERSÕES DISPONÍVEIS

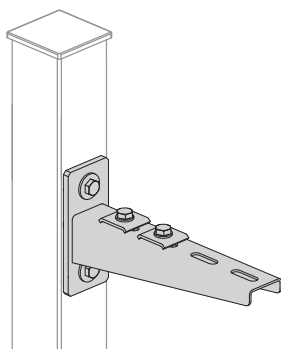
- ✓ 40 x 40 mm
- ✓ 50 x 50 mm
- ✓ 60 x 60 mm

### COMPATIBILIDADE



NEW

## Suporte frontal da passagem de cabos



PADRÃO SEM STOCK

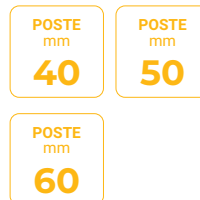
PRAZO MÍN. DE PREPARAÇÃO DE ENCOMENDAS: **8 DIAS ÚTEIS**

Suporte universal para calhas de cabos. Permite a fixação direta na lateral do poste.

### VERSÕES DISPONÍVEIS

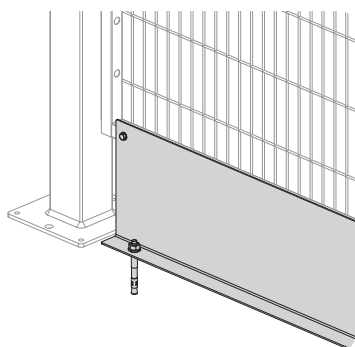
- ✓ Universal

### COMPATIBILIDADE



## Placa de finalização

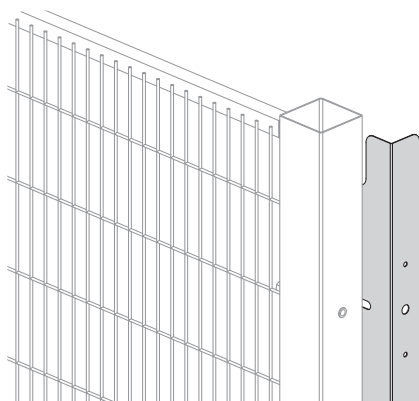
### Horizontal



NEW

## Placa de finalização

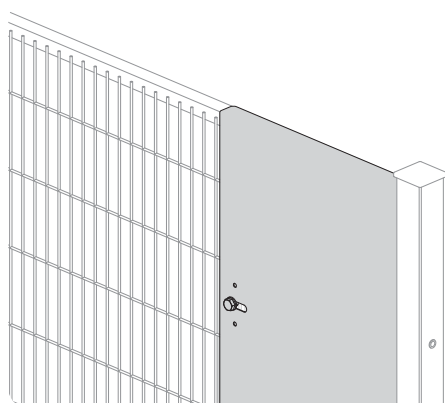
### Vertical



NEW

## Chapa metálica para

### Extensão do painel



PRAZO MÍN. DE PREPARAÇÃO DE ENCOMENDAS: **6 DIAS ÚTEIS**

Preenche a folga entre o painel e o solo para conter a projeção de resíduos (desperdício, fragmentos, etc.) provenientes dos processos de produção.

#### VERSÕES DISPONÍVEIS

- ✓ Para painéis com moldura
- ✓ Para painéis AdaptaGuard

#### COMPATIBILIDADE

MOLDURA mm	MOLDURA mm
<b>20</b>	<b>30</b>

SEM MOLDURA  
AdaptaGuard



PADRÃO  
SEM STOCK

PRAZO MÍN. DE PREPARAÇÃO DE ENCOMENDAS: **8 DIAS ÚTEIS**

Preenche o espaço entre os postes de fim de linha e as estruturas fixas, impedindo o acesso à zona perigosa com membros.

#### VERSÕES DISPONÍVEIS

- ✓ 1640 mm altura
- ✓ 2240 mm altura
- ✓ 2640 mm altura
- ✓ 3120 mm altura

#### COMPATIBILIDADE

POSTE mm	POSTE mm
<b>40</b>	<b>50</b>

POSTE mm
<b>60</b>



PADRÃO  
SEM STOCK

PRAZO MÍN. DE PREPARAÇÃO DE ENCOMENDAS: **8 DIAS ÚTEIS**

Um acessório ajustável que permite alargar os painéis com moldura ou FullSteel até +240 mm e fixá-los ao poste.

#### VERSÕES DISPONÍVEIS

- ✓ Para painéis com moldura
- ✓ Para painéis FullSteel

#### COMPATIBILIDADE

MOLDURA mm	MOLDURA mm
<b>20</b>	<b>30</b>

PAINÉIS  
FullSteel



# CustomGuard

## A sua solução personalizada

Fornecemos soluções com diferentes níveis de personalização: cores, acabamentos, formas, dimensões, bem como produtos personalizados, como suportes para acessórios ou interruptores de segurança e aberturas automatizadas. Precisa de adaptações, cortes ou recortes? O nosso departamento de CustomGuard fará isso por si.

### Cores

Uma seleção infindável de tonalidades

Graças à nossa linha de revestimento de pó automatizada de três cabinas, conseguimos produzir **soluções com diferentes níveis de personalização**, com um acabamento liso ou granulado. Também lhe daremos recomendações sobre a cor da proteção que melhor se adequa às suas máquinas, em conformidade com os requisitos estipulados pelas normas de segurança (**EN ISO 14120 - 5.9**).



PRAZO MÍN. DE PREPARAÇÃO DE ENCOMENDAS: **+5 DIAS ÚTEIS**



### Acabamentos anticorrosão

Galvanização e SISTEMA TRIPLEX®

As nossas proteções podem ser completadas com **galvanização a quente**, um processo que prolonga a respetiva vida útil protegendo o aço contra corrosão e contra as condições climáticas. Com vista a assegurar uma durabilidade ainda maior, o nosso SISTEMA TRIPLEX® completa a **proteção antiferrugem** proporcionada pela galvanização a quente com um **acabamento da superfície com revestimento de pó**.



PRAZO MÍN. DE PREPARAÇÃO DE ENCOMENDAS: **+17 DIAS ÚTEIS**



SISTEMA TRIPLEX® é uma marca registrada da Nord Zinc srl.

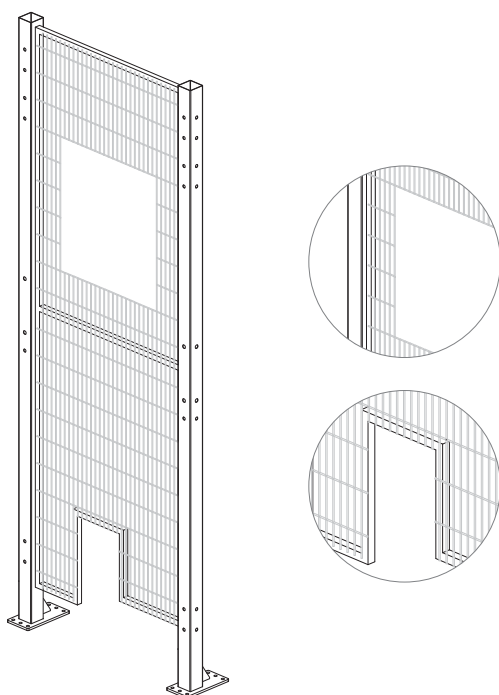


## Painéis CustomGuard

MOLDURA mm <b>20</b>	MOLDURA mm <b>30</b>
----------------------------	----------------------------



PRAZO MÍN. DE PREPARAÇÃO DE  
ENCOMENDAS: **11 DIAS ÚTEIS**



**Painéis com dimensões personalizadas** ou com **formas de perfil ou formas de recorte** para adaptação das proteções às partes salientes das máquinas, como transportadoras para carga ou descarga, painéis de controlo, linhas elétricas e hidráulicas.

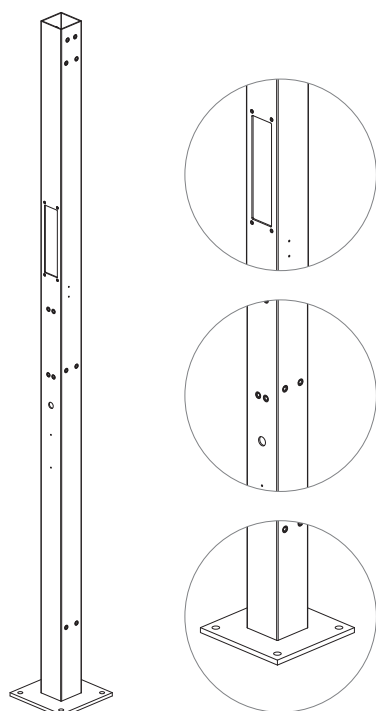


## Postes CustomGuard

SECÇÕES MAIORES mm <b>≥ 80</b>
---



PRAZO MÍN. DE PREPARAÇÃO DE  
ENCOMENDAS: **14 DIAS ÚTEIS**

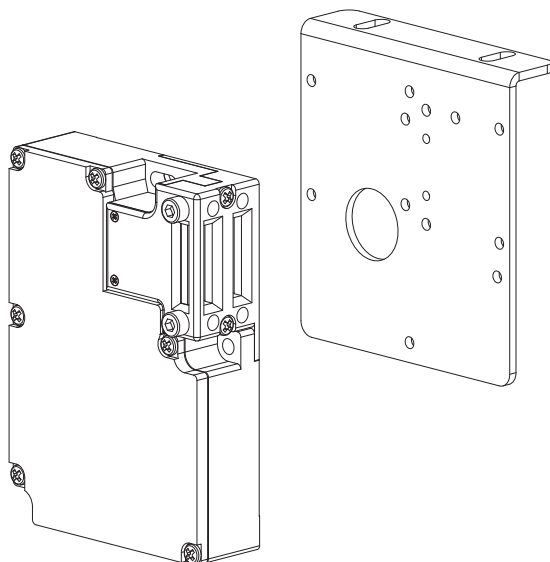


**Postes com alturas não padronizadas** ou com **secções maiores** para assegurar o máximo de estabilidade. **Perfurações** para a instalação de acessórios ou sistemas de bloqueio. **Cortes a laser** para a criação de alojamentos para dispositivos eletrónicos, para a instalação de barreiras de luz, etc.





## Suportes CustomGuard



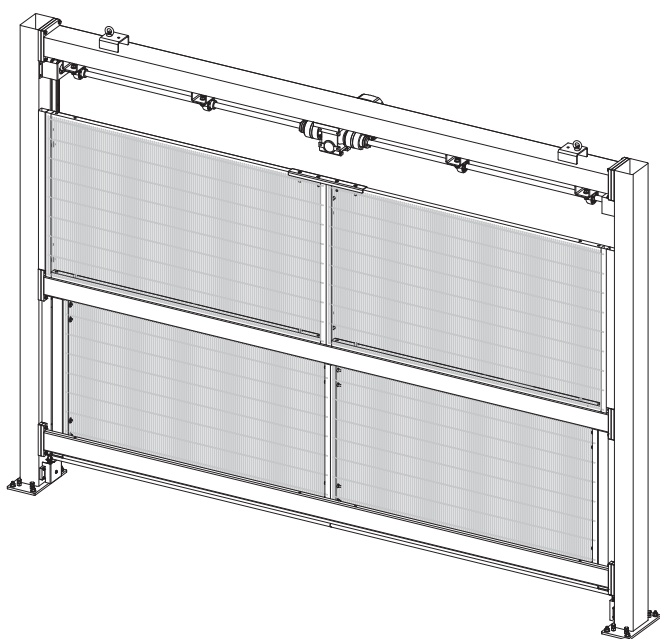
14

PRAZO MÍN. DE PREPARAÇÃO DE  
ENCOMENDAS: **14 DIAS ÚTEIS**

Criamos **suportes personalizados** para interruptores de segurança e bloqueios. A base de dados das nossas soluções personalizadas inclui milhares de desenhos, mas os nossos designers mecânicos estão sempre disponíveis para o ajudar a criar o seu próprio suporte.



## Portas CustomGuard



25-35

PRAZO MÍN. DE PREPARAÇÃO DE  
ENCOMENDAS: **25 A 35 DIAS ÚTEIS**

**Soluções de abertura vertical** para economia de espaço e **portas de correr** com aberturas de até 15 metros. As portas CustomGuard podem ser de utilização manual, pneumática ou motorizada.



### OPÇÕES DISPONÍVEIS

- ✓ Dimensões
- ✓ Tipos de movimento
- ✓ Manual
- ✓ Pneumático
- ✓ Motorizado

### ABERTURAS

mediante pedido –  
até 15 metros

### IDEAL PARA





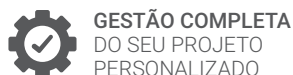
## Consultoria e projetos completos

Quando as suas necessidades se deparam com a nossa experiência, nasce um projeto personalizado. Inspeção, análise, desenho, teste: ouvimos as suas ideias e transformamo-las na solução mais eficiente e conveniente.



### Profissionais especializados e competentes

Nossa **equipe de profissionais** está à sua disposição para realizar estudos no local, recolher as informações necessárias e desenvolver o seu projeto completo. Portas automatizadas, estruturas complexas, designs personalizados: **ajudamo-lo a encontrar a melhor solução para a segurança das suas instalações industriais.** Além de consultoria, disponibilizamos vários serviços de valor acrescentado.



GESTÃO COMPLETA  
DO SEU PROJETO  
PERSONALIZADO



OTIMIZAÇÃO  
DE COMPONENTES

## Serviços de valor acrescentado

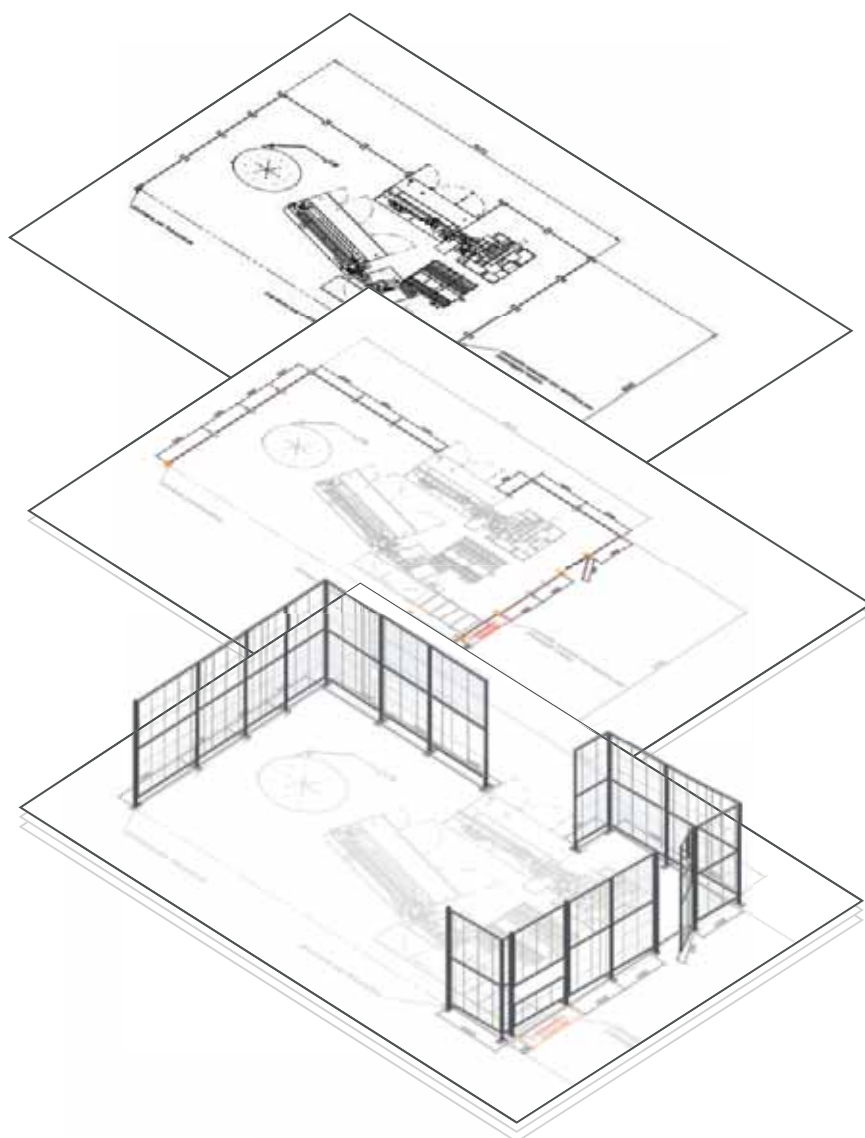
### Formação dos seus operadores

O **Training Center** da Satech está disponível para organizar sessões de formação com a sua equipa de instalação sobre a montagem de soluções da Satech, padrão e personalizadas.



### Test Center Montagem e testes de impacto

O **Test Center** da Satech é o local onde se realizam os testes de montagem das soluções propostas antes da redação das respetivas instruções de montagem dedicadas. Também é possível a realização de **testes de impacto** de acordo com a EN ISO 14120.



## Colaborações

### Uma rede de parceiros externos

Ao longo dos anos, desenvolvemos uma **rede de parceiros e profissionais externos** com quem colaboramos continuamente para **atender a qualquer necessidade**.



TESTE DE IMPACTO  
EN ISO 14120



## Serviço de pré-montagem

Pré-montagem de portas, sistemas de bloqueio, painéis, pré-instalação elétrica e testes de verificação

Ao solicitar o nosso serviço de pré-montagem, trataremos da montagem de portas, painéis, fechaduras, manipululos, interruptores de segurança e sistemas eletrônicos de bordo das suas proteções nas nossas instalações.

Os componentes serão entregues **prontos a instalar**, poupando aos técnicos de instalação da sua proteção perimetral uma **quantidade de tempo considerável**.



## Serviço de montagem no local

Toda a assistência de que necessita para a instalação das suas proteções de segurança

As nossas equipas de montagem estão disponíveis em qualquer parte do mundo para procederem à **montagem das suas proteções**. Os operadores são **profissionais experientes** formados no centro técnico da Satech, em Bulciago (Itália), onde existem instalações equipadas com toda a gama dos nossos produtos, com vista a praticarmos uma montagem à escala real.



**ECONOMIA DE TEMPO**  
PARA MONTAGEM



**REDUÇÃO DE**  
**POSSÍVEIS ERROS**  
DURANTE A MONTAGEM



## Assistência

Sempre ao seu lado

Faturas, notas de entrega, declarações de conformidade, declarações de país de origem, catálogos de produtos e folhetos: tratamos de toda a documentação de que necessita para concluir a sua encomenda.

Os nossos operadores também lhe facultam atualizações sobre o estado de encomendas atuais, incluindo as datas previstas de partida e entrega.

**15** **Assistentes de vendas**  
Prontos para o ajudar

## Guia para os nossos produtos

O nosso serviço de assistência orienta-o na seleção de produtos da Satech, tira-lhe todas as dúvidas e encaminha-o para o nosso departamento comercial, **onde pode obter um orçamento gratuito e sem obrigatoriedade.**

## Tem alguma pergunta sobre encomendas?

O nosso serviço de assistência está disponível para o ajudar com **apoio total** e para descobrir as respostas a todas as suas questões.

**+39.031.8623.085**

# Proteções de máquinas modulares adequadas às suas necessidades.

Soluções personalizadas para a segurança dos operadores e das máquinas



A proteção dos trabalhadores e das máquinas é fundamental para a criação de um ambiente de trabalho seguro e produtivo. Os sistemas de proteções de máquinas modulares, as portas e os acessórios da Satech disponibilizam soluções personalizadas para qualquer disposição de máquinas necessária.

**3 sistemas com moldura, 2 sistemas sem moldura, portas, acessórios e uma ampla gama de sistemas de bloqueio** asseguram o nível máximo de proteção durante o acesso a áreas perigosas para inspeção ou manutenção das máquinas.

## Proteções perimetrais de segurança de máquinas em conformidade com normas europeias e internacionais

As proteções de máquinas da Satech são produzidas em conformidade com a norma EN ISO 14120, "Requisitos gerais para o desenho e construção de proteções fixas e móveis". Podem ser instaladas a uma distância mínima de **120 mm em relação ao perigo** (em conformidade com a EN ISO 13857), poupando-lhe espaço valioso da disposição.

Todos os produtos da Satech são produzidos com **materiais de qualidade** e são altamente duráveis. Os painéis de malha podem ser **fácilmente ligados a postes** com sistemas de montagem rápida (equipados com fixações de retenção, em conformidade com a Diretiva Máquinas 2006/42/CE), o que lhe permite **reduzir bastante o tempo de montagem**.

A Satech é o primeiro fabricante italiano de proteções de máquinas modulares. Sendo atualmente **uma empresa internacional moderna**, os seus mais de 20 anos de trabalho contribuíram para a segurança de milhares de sistemas automatizados de máquinas e para a proteção de milhões de pessoas por todo o mundo.



## Precisa de um orçamento?

Se está à procura de um orçamento gratuito e sem obrigatoriedade, basta visitar

 [www.satech.it/pt](http://www.satech.it/pt)

**CONTACTO  
RÁPIDO**



**SATECH**  
Modular Machine Guards

Satech Safety Technology SpA

Via Conte Taverna, 1  
I-23892 Bulciago (LC)  
Telefone: +39 031 86230 11



**CERTIFIED**  
ISO 9001  
ISO 14001  
ISO 45001

