



NUOVI SISTEMI

CATALOGO GENERALE

Protezioni Perimetrali

Modulari

NORME DI RIFERIMENTO

Progettazione e realizzazione conforme
alle specifiche normative internazionali

EN ISO 14120 / ANSI-RIA R15.06 / JIS B 9716

SATECH
Modular Machine Guards

La **sicurezza** delle aree di lavoro? Una questione importante

Le direttive comunitarie e internazionali impongono di recintare i macchinari con dispositivi che rispettino specifiche costruttive e distanze di sicurezza. **Senza queste recinzioni, le macchine non possono operare.**

Le protezioni perimetrali devono, ad esempio:

Essere progettate e costruite in modo da evitare l'arrampicamento (EN ISO 14120-5.18)

Consentire un'adeguata visibilità dei processi (EN ISO 14120-5.2.4)

Quando devono essere smontate, essere provviste di fissaggi imperdibili (EN ISO 14120-5.19)

Essere posizionate a precise distanze dalle zone di pericolo (EN ISO 13857)



EN ISO 14120

Requisiti generali per la progettazione e la costruzione di ripari fissi e mobili - (Estratto)

5.2.5.3 - Ergonomia

I ripari mobili o le parti fisse asportabili devono essere progettate in modo da consentire un funzionamento facile. Il rispetto dei principi ergonomici (...) contribuisce ad aumentare la sicurezza riducendo la tensione e lo sforzo fisico dell'operatore.

5.3.9 - Rimozione

Le parti fisse smontabili dei ripari devono poter essere rimosse solo con l'ausilio di un utensile. I ripari fissi devono essere progettati in modo tale da impedire che vengano rimossi facilmente.

5.4.2 - Solidità

I ripari, per quanto possibile, devono essere progettati e costruiti con materiali selezionati per resistere e contenere urti ed eiezioni.

5.23 - Aspetto

I ripari devono essere progettati in modo che non aggiungano effetti fisiologici e psicologici avversi.

5.16 - Riduzione del Rumore

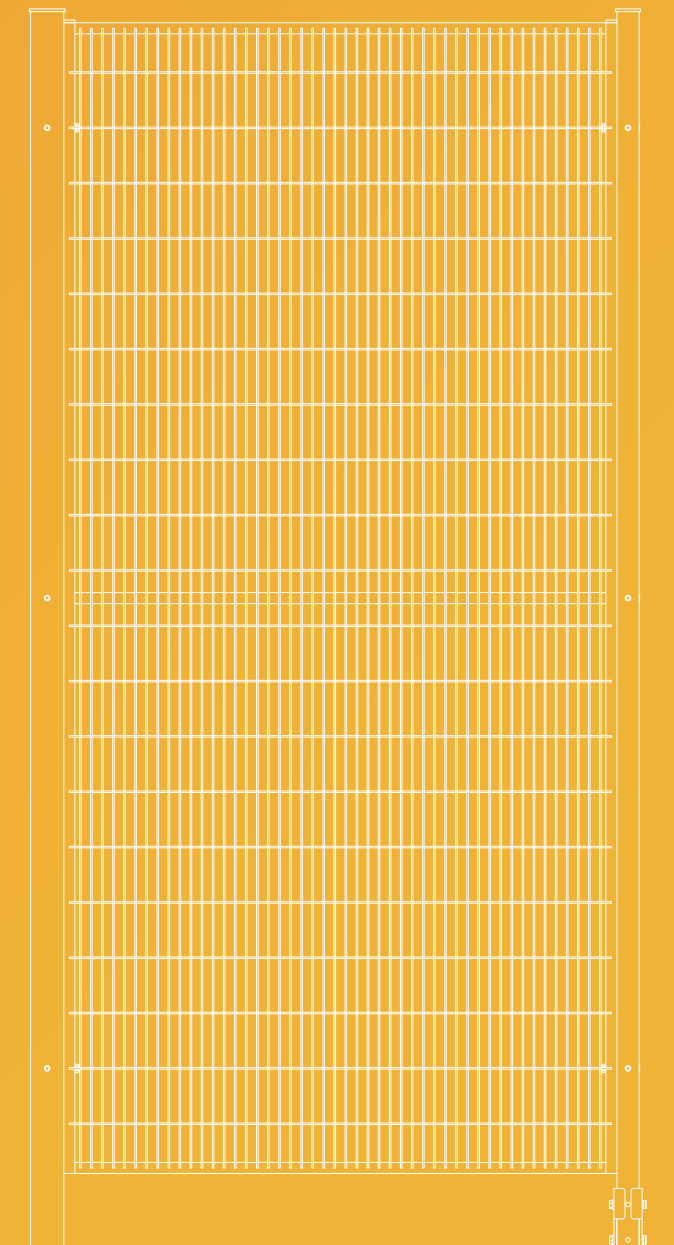
I materiali devono essere scelti in modo da ridurre il rumore e le vibrazioni (...) ridurre al minimo gli effetti della risonanza che può trasmettere o amplificare il rumore.

5.4.3 - Rigidezza

I telai dei ripari e materiali di riempimento devono essere scelti e disposti in modo tale da costituire una struttura rigida e stabile, nonché resistere alle deformazioni.

5.9 - Visibilità macchinario

Se è necessario vedere il funzionamento della macchina attraverso il riparo, devono essere scelti materiali con proprietà adeguate (...) o utilizzati pannelli in rete, questa deve avere un'adeguata area aperta e colore adatti a permettere la visione. La visibilità sarà ulteriormente migliorata se il materiale forato sarà più scuro dell'area osservata.





La Protezione Perimetrale Modulare a misura delle vostre esigenze.

Ricerca, sviluppo, progetto, produzione, logistica, assistenza: dal 2000 Satech è il **punto di riferimento per la sicurezza** degli ambienti di lavoro industriali

Sistemi di Protezioni Perimetrali **conformi alla Norma EN ISO 14120**

Satech è il primo Produttore di Protezioni Perimetrali italiano. Oggi è una **moderna realtà internazionale** che, in oltre 20 anni di attività, ha contribuito alla **messa in sicurezza** di centinaia di migliaia di impianti automatizzati e di milioni di persone in tutto il mondo.



40 Paesi
Serviti
nei 5 continenti

+15 mila
I nostri clienti
nel mondo

+20 mila
Progetti sviluppati
ogni anno

 www.satech.it



SATECH

Modular Machine Guards

Sistemi di Protezioni Perimetrali conformi alla Norma EN ISO 14120

Indice dei contenuti

L'azienda

Satech - Il Partner ideale per la Sicurezza Industriale	6
Il nostro impegno per la Sostenibilità Ambientale	8
Come nasce la vostra soluzione su Misura	10

Normative

Distanze di Sicurezza - EN ISO 13857	12
--------------------------------------	----

Sistemi con Telaio

Pannelli con Telaio	14
Pannelli in altri materiali	16
Soluzioni Standard: Praticità - EasyGuard	18
Soluzioni Standard: Robustezza - ImpactGuard	20
Soluzioni Standard: Velocità - FastGuard	22

Sistemi senza Telaio

Pannelli senza Telaio	24
Soluzioni Standard: Adattabilità - AdaptaGuard	26

Mix&Match

Sistemi Cross-Modulari	28
------------------------	----

Accessi

Porte Standard	31
----------------	----

Parapetto Anticaduta

Parapetto Anticaduta Uomo - BodyGuard	36
---------------------------------------	----

Soluzioni In Acciaio Inox AISI 304L

Pannelli senza Telaio in acciaio Inox	38
Soluzioni Standard: Sicurezza e Igiene - BlueGuard	40
Porte ed Accessori in acciaio Inox - BlueGuard	42

Sistemi di chiusura

Livelli di Prestazione - PLr	45
Soluzioni di chiusura	46-47

Accessori

Staffe per Safety Switch e Interblocchi	49
Accessori per Protezioni Perimetrali	50-55

CustomGuard - Soluzioni Personalizzate

CustomGuard - Colori e Finiture	56
CustomGuard - Pannelli e Piantane	57
CustomGuard - Staffe e Accessi	59

Consulenza e Progetti chiavi in mano

60

Servizi Post Vendita

Premontaggio e Montaggio	62
Customer Service	63

PRESENZA GLOBALE E DISPONIBILITÀ DEI PRODOTTI:

Le Soluzioni Satech sono distribuite localmente, in oltre 40 paesi nel mondo.



La composizione dei Sistemi, la disponibilità dei prodotti e le specifiche tecniche possono differire in base all'area geografica di vostro interesse.

Il Rappresentante Satech di Zona è sempre a vostra disposizione per guidarvi nella scelta e fornirvi le informazioni più aggiornate.

TEMPI DI APPRONTAMENTO:



I tempi di approntamento minimi indicati possono variare in base al periodo dell'anno, dei carichi di lavoro e/o dalla situazione del mercato e possono essere confermati con precisione solo all'emissione della Conferma d'Ordine.

IMMAGINI E DATI TECNICI:

Le immagini e le specifiche tecniche contenute in questo catalogo hanno valore illustrativo e sono aggiornate al momento della pubblicazione. La politica di Satech è volta al continuo miglioramento, pertanto i prodotti distribuiti potrebbero aver subito modifiche o aggiornamenti.

@Satech: i contenuti di questo catalogo sono protetti da copyright e, pertanto, non possono essere riprodotti per scopi commerciali senza esplicita autorizzazione da parte di Satech.

Per conoscere le ultime novità vi invitiamo a contattare il vostro referente Satech e a visitare il nostro sito www.satech.it

Satech, il vostro partner ideale per la Sicurezza Industriale

Siamo la prima azienda italiana che si è specializzata nella produzione di Sistemi di Protezione Perimetrale per macchinari conformi alle Normative. Dal 2000 progettiamo Soluzioni per la sicurezza industriale, realizzando prodotti di alta qualità, dal design modulare e semplici da assemblare.



Soluzioni ad hoc

La vostra esigenza, la nostra soluzione

Ogni layout di produzione ha caratteristiche differenti. I nostri ripari fissi e mobili, modulari e pronti a stock, forniscono la Soluzione alla maggior parte delle esigenze in tutti i settori industriali. Potete contare sul nostro Quotations Department che vi consiglierà come ottimizzare i nostri moduli per ottenere l'allestimento che fa per voi.



OTTIMIZZAZIONE
COMPONENTI

Tecnologia

Automazione

I nostri robot e macchinari 4.0 sono gestiti da software avanzati che permettono l'integrazione ed il controllo di ogni processo: dal taglio laser alla saldatura dei pannelli, dalla verniciatura, all'imballaggio e spedizione.



GESTIONE INTEGRATA
DI TUTTI I PROCESSI

4 Sedi dirette
Tra Europa e Giappone

5 Sistemi Standard
Pronti a magazzino

20 mila metri quadrati
di superficie produttiva



Sistema ISO 9001

Satech considera la Qualità come parte integrante di un'offerta di Valore. Un sistema di processi di Qualità certificato ISO 9001 assicura il massimo dell'efficienza.



Artigianalità

Dettagli che fanno la differenza

Le personalizzazioni dei nostri prodotti sono realizzate dal team CustomGuard che ne cura artigianalmente ogni dettaglio. Integrando Soluzioni Standard con Prodotti realizzati su misura, siamo inoltre in grado di sviluppare ogni tipo di **progetto chiavi in mano**.



SERVIZIO
PREMONTAGGIO



TEST CENTER
INTERNO

Impatto Ambientale

Il nostro impegno per la sostenibilità

Ci impegniamo a ridurre l'impatto sul Pianeta attraverso un sistema di gestione ambientale responsabile e certificato ISO 14001. Le nostre attività vengono analizzate in un processo continuo per migliorare la sostenibilità dell'azienda.



Produzione autonoma di energia pulita

Il consumo energetico è un tema al quale prestiamo molta attenzione. Parte del fabbisogno della nostra Smart Factory è generato da un **sistema di pannelli fotovoltaici** installato su **6000 m²** di copertura della Sede Produttiva di Bulciago. Il resto dell'energia elettrica necessaria viene erogato da partner che ne garantiscono la **provenienza da fonti rinnovabili**.

Utilizzo di materia prima riciclata

Il consumo delle risorse naturali è uno dei fattori che maggiormente impatta sulla sostenibilità. Più del 70% dell'**acciaio** che utilizziamo viene da **materia prima riciclata**. Le nostre Soluzioni sono pensate per durare nel tempo. Il Ciclo Tecnico dei nostri prodotti ne consente il **riciclo a fine vita**.



**240 MW DI ENERGIA
ELETTRICA PRODOTTA
OGNI ANNO**



**OBIETTIVO:
100% ECONOMIA
CIRCOLARE**

Azioni Concrete
per tutelare l'ambiente

Climatizzazione Centralizzata

Oltre a produrre autonomamente parte dell'energia elettrica, ne limitiamo al massimo il consumo. Una centrale in pompa di calore permette la climatizzazione degli uffici, eliminando l'utilizzo di combustibili fossili.

Illuminazione Temporizzata

L'impianto di illuminazione installato nella nostra sede è a basso consumo. Un sistema di temporizzatori limita l'utilizzo di luci artificiali alle sole ore necessarie.

Gestione delle acque

L'acqua è la risorsa più importante per il nostro pianeta. Il nostro processo di verniciatura, ad esempio, comprende un sistema di riutilizzo delle acque di lavaggio, che riduce la quantità di refluo e il consumo di risorse idriche.



EcoVadis

Abbiamo scelto di affidarci a **EcoVadis** per una valutazione oggettiva della nostra sostenibilità.

Una parte integrante del percorso di miglioramento continuo che orienta le nostre azioni quotidiane.



Certificazioni

Gestione Ambientale ISO 14001

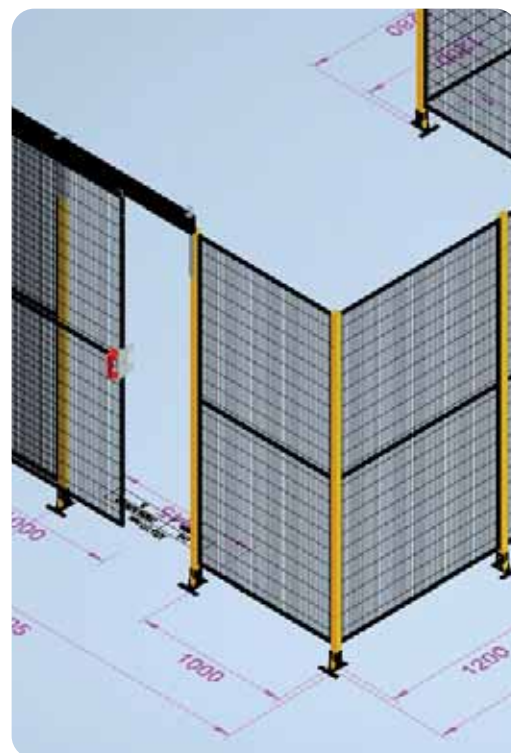
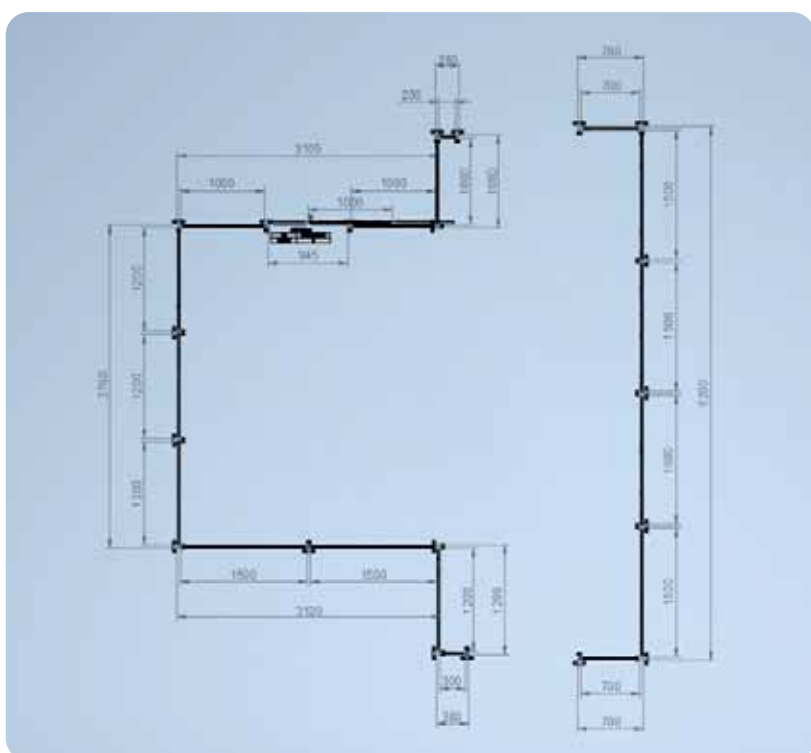
Lo sviluppo e il mantenimento di un sistema di **gestione ambientale certificato ISO 14001** è il nostro impegno ad attuare ogni sforzo per prevenire l'inquinamento dell'acqua, dell'aria, del suolo minimizzando la produzione dei rifiuti e limitando il consumo delle risorse naturali.



Progettazione in AutoCAD® e Inventor

Come nasce la vostra Soluzione su Misura

Il nostro Quotations Department è specializzato nello sviluppo di soluzioni dedicate all'industria e realizza proposte personalizzate per diversi settori. I progetti Satech vengono forniti in formato DWG o, a richiesta, in formato 3D (STP) assicurando piena compatibilità con tutti i sistemi informatici.



Ottimizzazione dei Componenti Modulari

L'applicativo personalizzato AutoCAD® che utilizziamo per la progettazione ci permette di ottenere la **massima ottimizzazione nella scelta dei componenti modulari** che costituiranno il vostro layout.

Anteprima di Visualizzazione 3D

Per avere un'idea concreta di come apparirà la vostra Protezione Perimetrale, vi verranno forniti i file in formato DWG e STP, compatibili con tutti i software di progettazione.



OTTIMIZZAZIONE
DEI COSTI



COMPATIBILITÀ
CON TUTTI I SOFTWARE

3 Modalità

per ottenere un'offerta gratuita e senza impegno

1

Inviare una bozza del vostro layout

Il nostro Quotations Department si occuperà di realizzare per voi il disegno tecnico e di ottimizzare i moduli necessari.

2

Utilizzate i modelli 3D dei nostri Prodotti

Inserite i modelli delle nostre Protezioni direttamente nel vostro disegno tecnico ed inviatecelo per ottenere il preventivo.

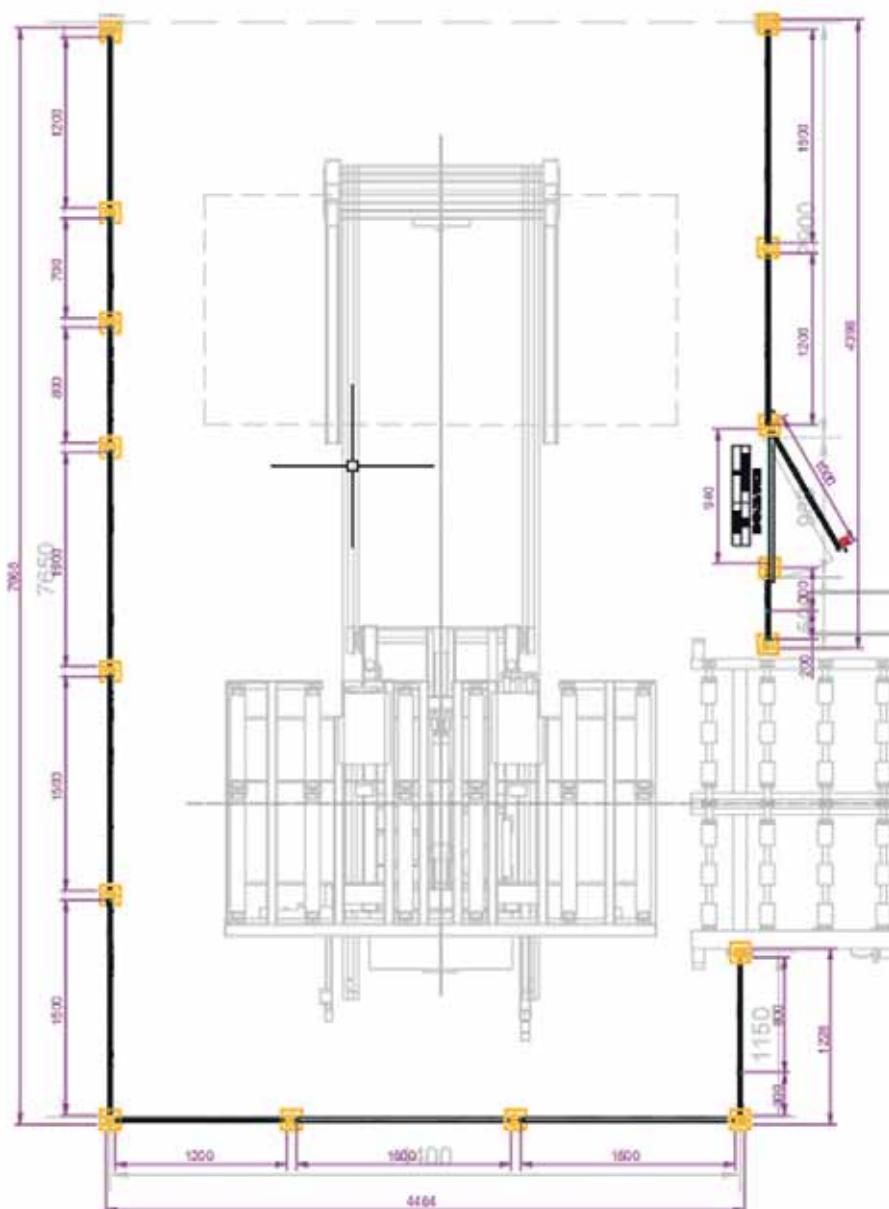
Potete richiedere i modelli 3D al vostro referente o scaricarli direttamente dalla pagina Satech di Traceparts.



3

Utilizzate il nostro software gratuito

Disegnate il vostro perimetro con il nostro software Disegna, esportate direttamente la lista dei componenti ed inviatecela per la preventivazione.



Disegna 5.0

il vostro perimetro, in tre mosse

Disegna è il software di progettazione **a disposizione dei nostri clienti e distributori** per facilitare le richieste di preventivo.

Un'interfaccia semplice e intuitiva basata sul software utilizzato dal nostro Quotations Department che contiene il database dei prodotti Satech. **Progettate partendo da un foglio bianco oppure importando un layout esistente** in formato standard (DWG, PDF, ecc ...): in **3 semplici passaggi** otterrete la lista dei moduli del vostro perimetro da inviarci per la preventivazione.

Richiedetelo ora a: disegna@satech.it

Distanze di Sicurezza delle Protezioni Perimetrali

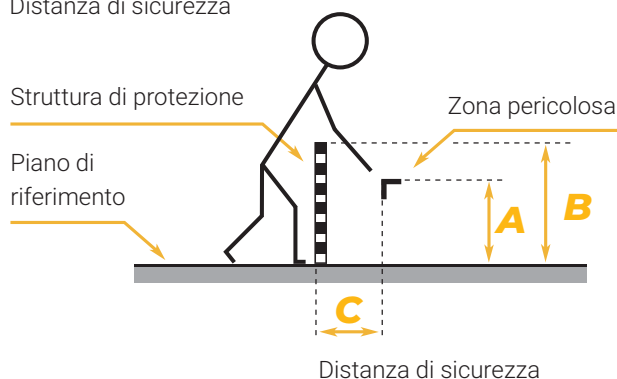
Accessibilità al di sopra di strutture di protezione

EN ISO 13857, 4.2.2

A Altezza della zona pericolosa

B Altezza della protezione

C Distanza di sicurezza



Prospetto 2

dimensioni in mm

A	B										
	1000	1200	1400	1600	1800	2000	2200	2400	2500	2700	
	Distanza orizzontale della zona pericolosa C										
2700	-	-	-	-	-	-	-	-	-	-	-
2600	900	800	700	600	600	500	400	300	100	-	-
2400	1100	1000	900	800	700	600	400	300	100	-	-
2200	1300	1200	1000	900	800	600	400	300	-	-	-
2000	1400	1300	1100	900	800	600	400	-	-	-	-
1800	1500	1400	1100	900	800	600	-	-	-	-	-
1600	1500	1400	1100	900	800	500	-	-	-	-	-
1400	1500	1400	1100	900	800	-	-	-	-	-	-
1200	1500	1400	1100	900	700	-	-	-	-	-	-
1000	1500	1400	1000	800	-	-	-	-	-	-	-
800	1500	1300	900	600	-	-	-	-	-	-	-
600	1400	1300	800	-	-	-	-	-	-	-	-
400	1400	1200	400	-	-	-	-	-	-	-	-
200	1200	900	-	-	-	-	-	-	-	-	-
0	1100	500	-	-	-	-	-	-	-	-	-

Accesso attraverso aperture regolari

EN ISO 13857, 4.2.4.1



La dimensione dell'apertura **e** corrisponde al lato di un'apertura quadrata, al diametro di un'apertura circolare e alla dimensione minore dell'apertura a feritoia.

Per le aperture maggiori di 120 mm, devono essere applicate le distanze di sicurezza in conformità al punto 4.2.2.

● Se la lunghezza dell'apertura a feritoia è ≤ 65 mm, il pollice agisce come arresto e la distanza di sicurezza alla quale posizionare le protezioni può essere **ridotta a 200 mm**, ottenendo un grande **risparmio di spazio**.

Prospetto 4

dimensioni in mm

Parte del corpo	Illustrazione	Apertura	Distanza di sicurezza Sr		
			A feritoia	Quadrata	Rotonda
Punta del dito		$e \leq 4$	≥ 2	≥ 2	≥ 2
		$4 < e \leq 6$	≥ 10	≥ 5	≥ 5
Dito fino alla nocca		$6 < e \leq 8$	≥ 20	≥ 15	≥ 5
		$8 < e \leq 10$	≥ 80	≥ 25	≥ 20
Mano		$10 < e \leq 12$	≥ 100	≥ 80	≥ 80
		$12 < e \leq 20$	≥ 120	≥ 120	≥ 120
Braccio fino all'articolazione della spalla		$20 < e \leq 30$	≥ 850 ●	≥ 120	≥ 120
		$30 < e \leq 40$	≥ 850	≥ 200	≥ 120
		$40 < e \leq 120$	≥ 850	≥ 850	≥ 850

■ Dimensione aperture delle reti Satech

Accesso con gli arti inferiori

EN ISO 13857, 4.3

Quando non è prevedibile l'accesso attraverso l'apertura con gli arti superiori, è ammesso l'uso dei valori indicati in questo prospetto per determinare le distanze di sicurezza per gli arti inferiori.

La dimensione **e** si riferisce alle stesse tipologie di apertura indicate nel punto 4.2.4.1.

● Se la larghezza dell'apertura a feritoia più stretta è **≤ 75 mm**, la distanza può essere **ridotta a ≥ 50 mm**.

●● L'apertura a feritoia con **e > 180 mm** e le aperture quadrate o rotonde con **e > 240 mm** consentono l'**accesso con tutto il corpo**.

Prospetto 7

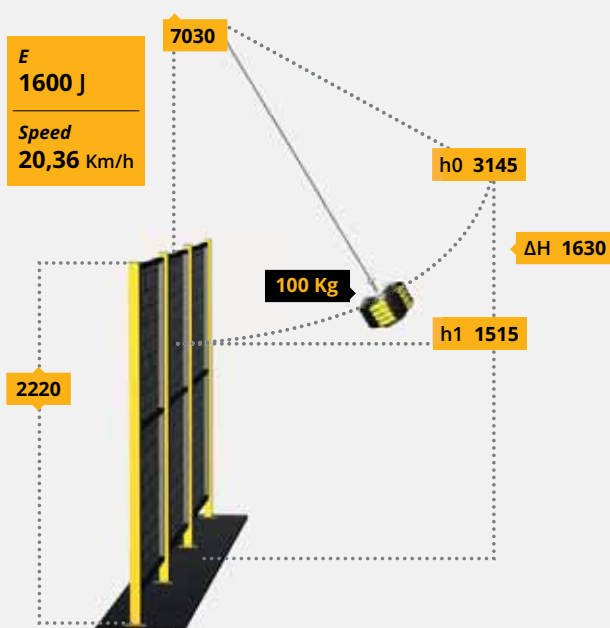
dimensioni in mm

Parte dell'arto inferiore	Illustrazione	Apertura	Distanza di sicurezza Sr	
			A feritoia	Quadrata o rotonda
Punta del dito del piede		e ≤ 5	0	0
		5 < e ≤ 15	≥ 10	0
Dito del piede		15 < e ≤ 35	≥ 80 ●	≥ 25
Piede		35 < e ≤ 60	≥ 180	≥ 80
		60 < e ≤ 80	≥ 650	≥ 180
Gamba (dalla punta del dito del piede al ginocchio)		80 < e ≤ 95	≥ 1100	≥ 650
Gamba (dalla punta del dito del piede all'inguine)		95 < e ≤ 180	≥ 1100	≥ 1100
		180 < e ≤ 240	non ammissibile ●●	≥ 1100

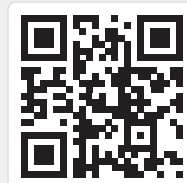
Test d'Impatto

secondo EN ISO 14120

Nella nostra **Area Test** dedicata, le Soluzioni Satech sono sottoposte ai severi test di **resistenza dinamica per l'impatto dall'interno verso l'esterno**, secondo la procedura denominata "del corpo rigido", descritta nella normativa EN ISO 14120.



Altezza di rilascio della massa da terra (Baricentro massa): **h0 = 3,145 m**
 Altezza di impatto della massa da terra (Baricentro massa): **h1 = 1,515 m**
 $\Delta H = h0 - h1 = 3,145 - 1,515 = 1,630 \text{ m}$



Pannelli con telaio

Sicuri, pratici, resistenti

I pannelli modulari in rete con telaio Satech sono progettati secondo EN ISO 14120 e sono perfettamente compatibili con i requisiti richiesti nelle Analisi dei Rischi. Disponibili con telaio da 20 mm e da 30 mm, possono essere assemblati con 3 diversi sistemi di montaggio.



Maneggevole

Solido e leggero

Una struttura solida ma dal **peso contenuto**, il pannello con telaio Satech può essere facilmente movimentato da una sola persona.

Pronto all'uso

Versatilità plug and play

Il telaio è **già forato** per consentire l'assemblaggio con viteria e l'installazione di staffe, serrature ed accessori.

Sette misure, infinite possibilità

La composizione modulare delle **7 larghezze standard** dei pannelli Satech permette di ottenere tutte le misure intermedie con una progressione di **100 mm**.

7 larghezze standard:

200	300	700	800
1000	1200	1500	

200		
300		
400	=	200 200
500	=	200 300
600	=	300 300
700		
800		

900	=	200 700
1000		
1100	=	300 800
1200		
1300	=	300 1000
1400	=	700 700
1500		

NEW

Pannello Modulare con telaio: 7 larghezze e 3 altezze Standard



DICHIARAZIONE DI
CONFORMITÀ
EN ISO 14120



Visibilità

EN ISO 14120-5.9

La forma verticale della rete a maglia migliora la visibilità del macchinario.



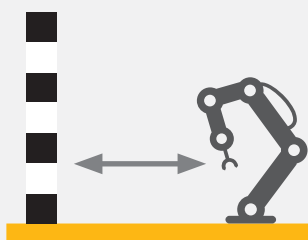
Antiarrampicamento

EN ISO 14120-5.18

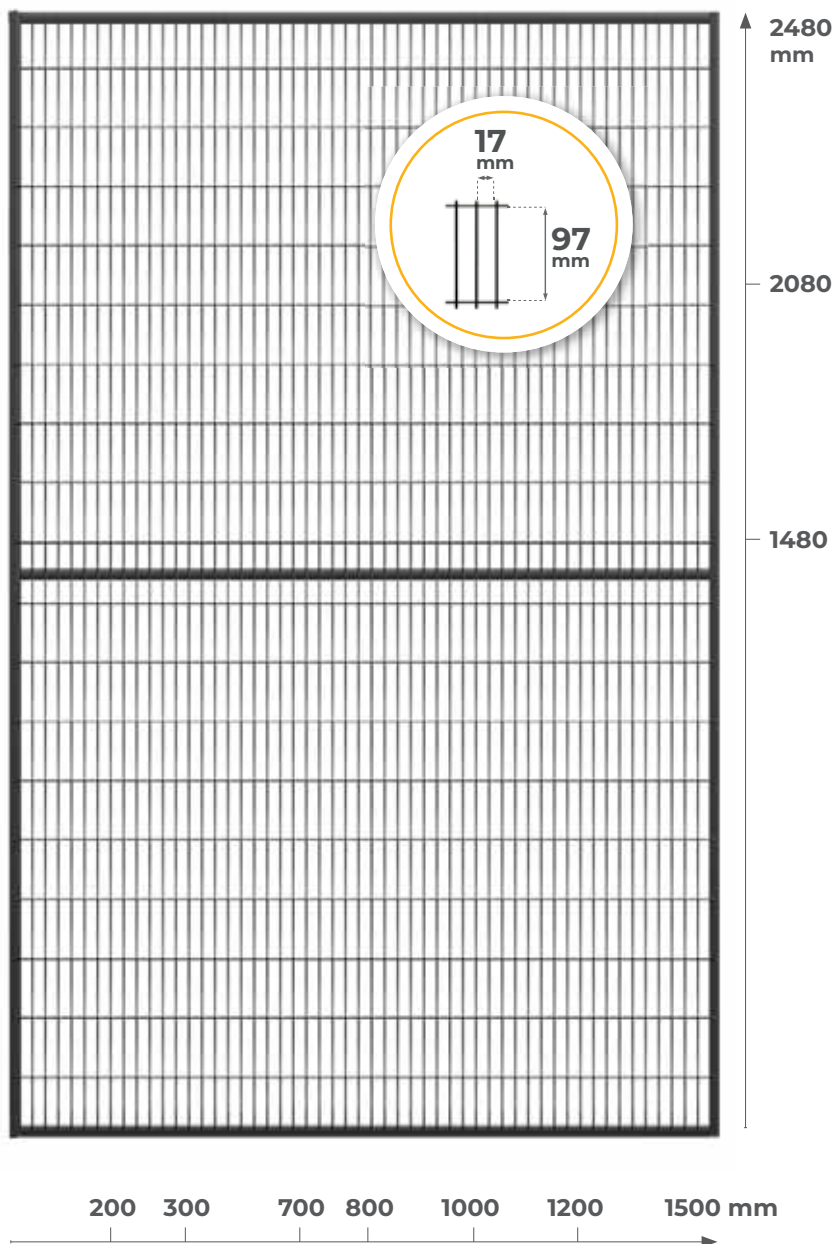
I fili orizzontali saldati internamente impediscono l'arrampicamento.

Distanze ridotte, risparmio di spazio

L'apertura della rete di **17x97 mm** consente di installare i ripari a soli **120 mm** dal pericolo (EN ISO 13857), permettendovi di **ridurre l'ingombro a terra** del perimetro di sicurezza.



120 mm



Sicuro e resistente

Telaio da 20 o da 30 mm?

I tubi a **sezione quadrata** da 20 o da 30 mm e la maglia con filo da 3 mm rendono il pannello Satech rigido e resistente. Le **saldature ad ogni incrocio** dei fili, inoltre, evitano il rischio di risonanza.

TELAIO
mm
20

TELAIO
mm
30



Pannelli in altri materiali

Lamiera piena, polycarbonato o compositi?

Oltre alle pannellature in rete, i Sistemi con telaio possono essere allestiti con **pannelli in diversi materiali** a seconda delle esigenze. Solidi, facili da montare, compatibili con i sistemi di montaggio tradizionali e personalizzabili a seconda delle vostre necessità.

FullSteel

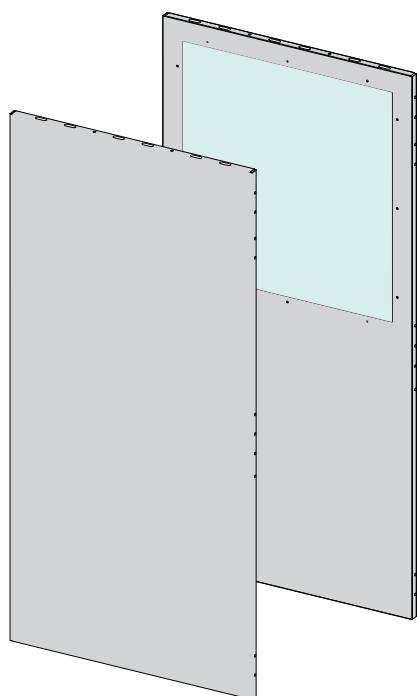
Massima Solidità e Privacy



STANDARD
NON A STOCK

APPONTAMENTO MINIMO:
11 GIORNI LAVORATIVI

FullSteel è la nuova gamma di pannelli in lamiera piegata. Indicata per impedire la proiezione degli scarti di lavorazione o per la segregazione di aree riservate, è disponibile con finestratura in polycarbonato e finestratura specifica per isole di saldatura.



OPZIONI DI MONTAGGIO

- ✓ Montaggio **"Impact"** con Viteria impermeabile



Testato fino a

2200 J

MATERIALI

Lamiera d'acciaio
spessore 1,2 mm

Polycarbonato
spessore 4 mm

Polycarbonato
EN ISO 25980
spessore 3 mm

Policarbonato

Massima Visibilità

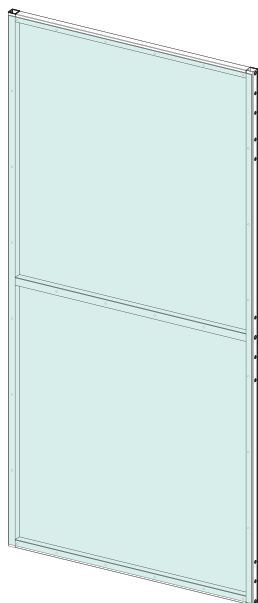
TELAIO
mm
20

TELAIO
mm
30



STANDARD
NON A STOCK

APPUNTAMENTO MINIMO:
12 GIORNI LAVORATIVI



I pannelli in policarbonato offrono la **massima visibilità all'area protetta** permettendo il controllo visivo delle lavorazioni.



OPZIONI DI MONTAGGIO

- ✓ Montaggio **"Easy"**
con Clip Rapida
- ✓ Montaggio **"Impact"**
con Viteria impermeabile

MATERIALE

Policarbonato
spessore 4 mm

Pannelli Compositi

Massima Versatilità

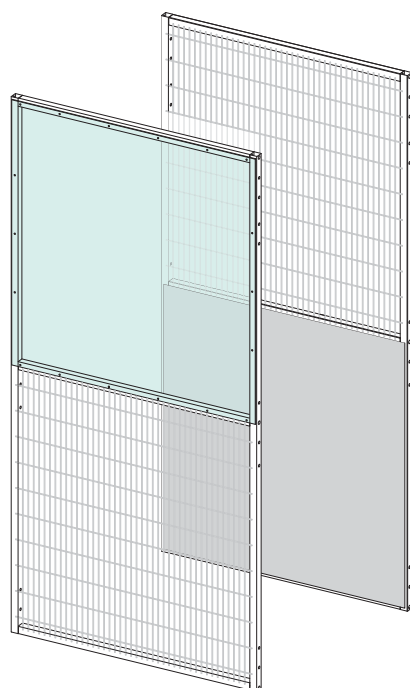
TELAIO
mm
20

TELAIO
mm
30



STANDARD
NON A STOCK

APPUNTAMENTO MINIMO:
15 GIORNI LAVORATIVI



I pannelli compositi **uniscono i vantaggi dei rispettivi materiali**. Il pannello in lamiera e rete, ad esempio, impedisce la proiezione degli scarti di lavorazione nella parte bassa, garantendo la visibilità dell'ambiente produttivo nella parte superiore.



OPZIONI DI MONTAGGIO

- ✓ Montaggio **"Easy"**
con Clip Rapida
- ✓ Montaggio **"Impact"**
con Viteria impermeabile

MATERIALI

Rete in filo d'acciaio
spessore 3 mm

Lamiera d'acciaio
spessore 1,2 mm

Policarbonato
spessore 4 mm



NUOVO SISTEMA

EasyGuard

Praticità

La Protezione Perimetrale funzionale ed ergonomica

TELAIO
mm
20

PIANTANA
mm
40

PIANTANA
mm
60

EasyGuard 40

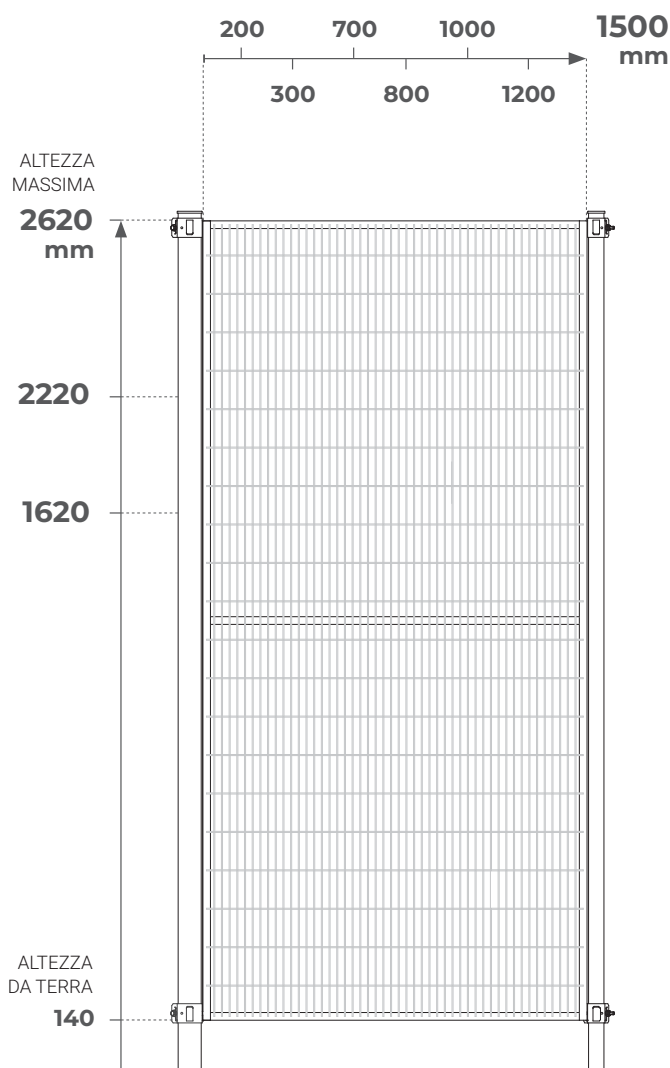
EasyGuard 60

Pratica

EasyGuard è la Soluzione di Protezioni Perimetrali **semplice** ed **efficace**. Nuove basi saldate a 3 punti di ancoraggio e **clip** ridisegnata riducono i tempi di posa fino al 25%.

Versatile

EasyGuard è un Sistema **personalizzabile** con un'ampia gamma di accessori e di porte. Disponibile con **piantana da 40 o 60 mm**, è ideale per delimitare layout di macchinari nella maggior parte dei settori industriali.



Pannelli

MAGLIA RETE (mm)	20 x 100 x 3		
APERTURA RETE (mm)	17 x 97		
ALTEZZE (mm)	1480	2080	2480

20
mm

Piantane

BASE (mm)	140 x 140 x 5 saldata, con 3 punti di ancoraggio		
ALTEZZE (mm)	1640	2240	2640

40
mm

60
mm

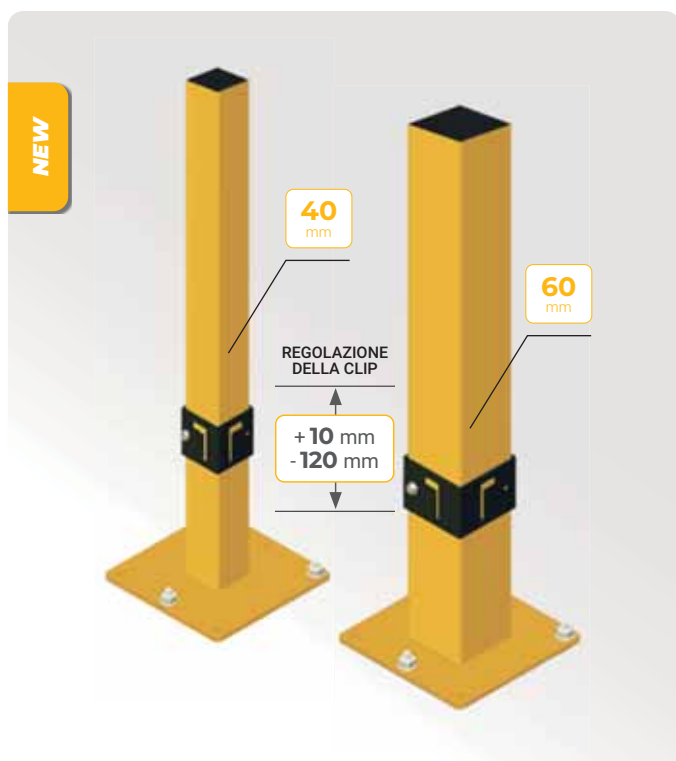
Colori

COLORI RAL	RAL 9005	RAL 1021	RAL 7035	Colori CustomGuard
VERNICIATURA	Polvere (solo per uso interno)			



Semplice, pratico, un sistema efficace e versatile.

Doppia opzione di piantane a superficie liscia, una nuova base saldata e la praticità del montaggio con clip: EasyGuard è la Protezione Perimetrale **affidabile**, dalla **versatilità rinnovata**.



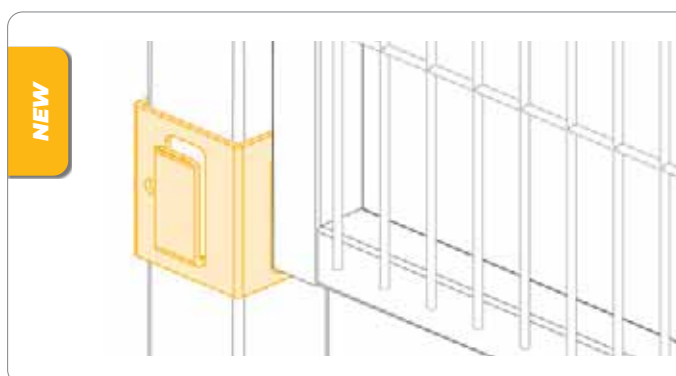
Nuove Piantane senza fori

Le nuove **Piantane** di EasyGuard si presentano **prive di fori sui 4 lati**, offrendo un'estetica ottimale e una **perfetta intercambiabilità** in qualsiasi punto del layout.

Sono disponibili con **sezione da 40 mm** e con **sezione da 60 mm** per assicurare una maggiore resistenza a possibili urti accidentali dall'esterno.

Un nuovo design per le basi Satech

Una **nuova base a 3 punti di ancoraggio** che offre la migliore aderenza al suolo, **riduce i tempi** di posa e integra un sistema per **compensare l'inclinazione del pavimento**. Di serie, su tutti i sistemi Satech in acciaio verniciato.



Montaggio Intuitivo

La nuova **Clip EasyGuard** con vite imperdibile (Direttiva Macchine 2006/42/CE) e le nuove piantane con soli 3 fissaggi al suolo, semplificano il montaggio riducendo il tempo di posa.



Perché scegliere la Protezione Perimetrale EasyGuard?



La Protezione Perimetrale EasyGuard è progettata e realizzata secondo la normativa **EN ISO 14120** e risponde ai requisiti di sicurezza richiesti nelle **Analisi dei Rischi**.

Fascia di prezzo €€ / €€€€

Velocità di montaggio ⌚ ⌚

Distanza minima dal pericolo (mm) **120**
(EN ISO 13857)

Tamponamenti diversi dalla rete (Policarbonato, misti) ✓

✓ **Modulare e universale**

✓ **Montaggio semplice e intuitivo**

✓ **Compatibile con tutti gli accessori e le porte**

✓ **Diverse scelte di tamponamenti**



NUOVO SISTEMA

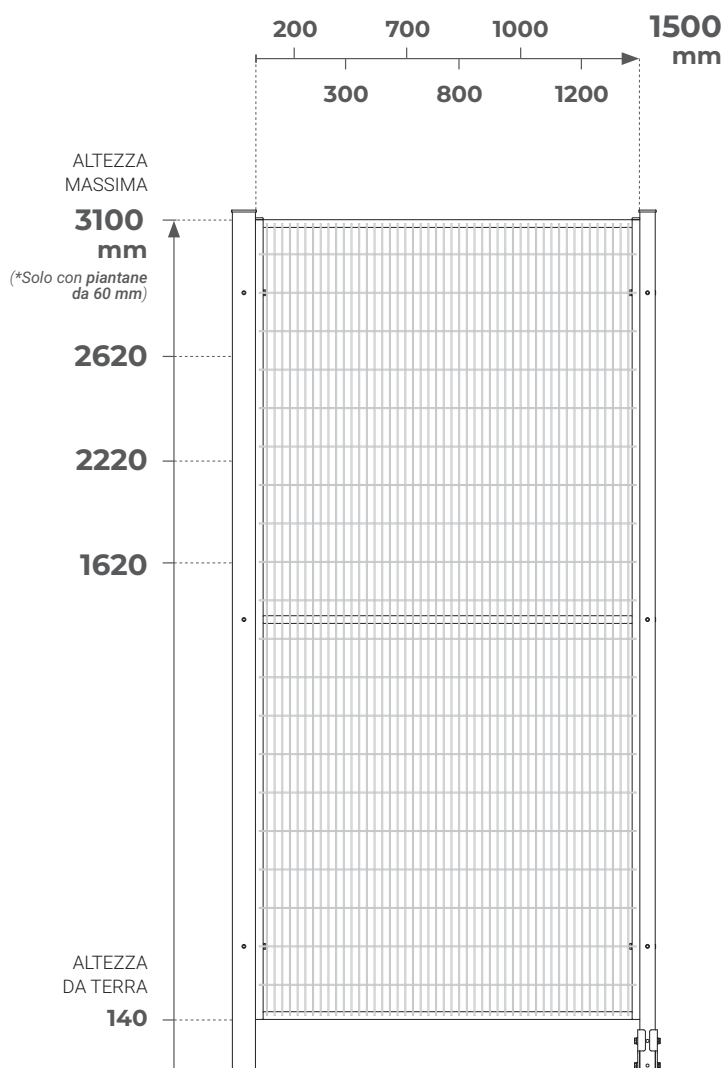
ImpactGuard

Robustezza e Durata

La Protezione Perimetrale più solida e resistente

TELAIO mm	PIANTANA mm	PIANTANA mm
20	40	60

ImpactGuard 40 ImpactGuard 60



Robusta

ImpactGuard è la Soluzione di Protezioni Perimetrali **solida e resistente**. Il sistema di aggancio con vite imperdibile e le nuove basi rendono l'assieme stabile e in grado di assorbire **impatti dall'interno fino a 2200 J** (2600 J nella versione in telaio da 30).

Versatile

Disponibile con piantana "Mix & Match" da 40 o da 60 mm, ImpactGuard è **compatibile con tutti i pannelli, gli accessori e le porte Satech**. Progettato per durare a lungo, è ideale negli impieghi gravosi, ad esempio nell'industria siderurgica.

Pannelli

MAGLIA RETE (mm)	20 x 100 x 3		
APERTURA RETE (mm)	17 x 97		
ALTEZZE (mm)	1480	2080	2480

20 mm **30 mm**

Piantane

BASI (mm)	Piantana 60: 140 x 140 x 5, saldata Piantana 40: da assemblare, regolabile			
ALTEZZE (mm)	1640	2240	2640	3120*

40 mm **60 mm**

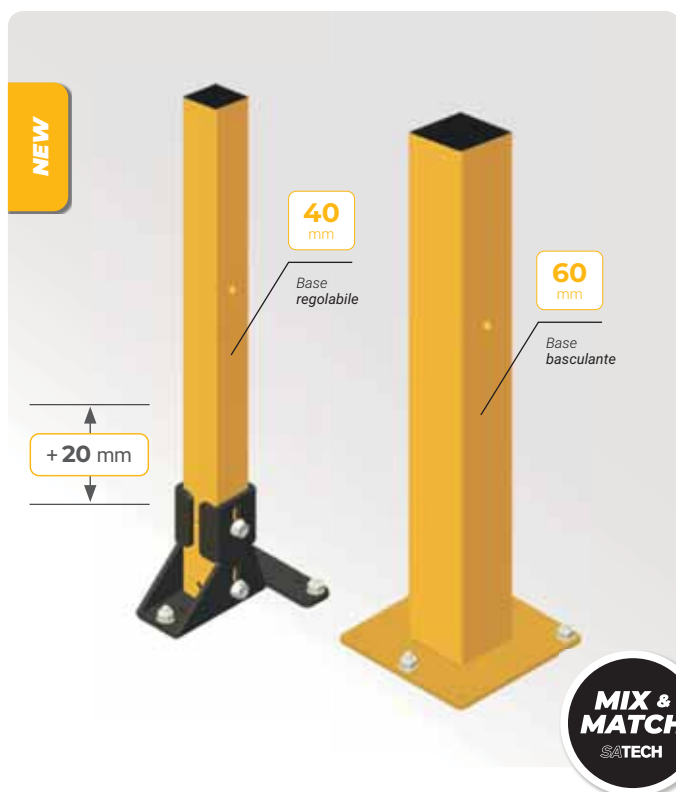
Colori

COLORI RAL	RAL 9005	RAL 1021	RAL 7035	Colori CustomGuard
VERNICIATURA	Polvere (solo per uso interno)			



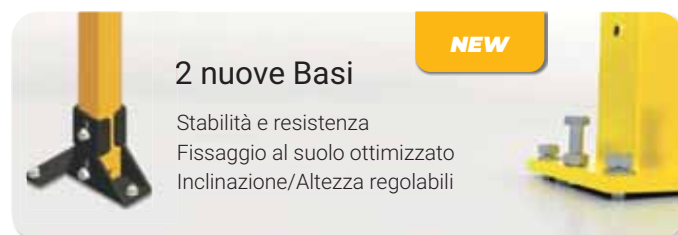
Semplice, universale, resistente in ogni condizione.

Doppia opzione di piantane e telaio, compatibilità con tutti i prodotti Satech per la massima personalizzazione: ImpactGuard è la Soluzione che offre la **massima solidità in tutte le sue combinazioni**.



Nuove Piantane "Mix & Match"

Le nuove **Piantane Universali "Mix & Match"** sono compatibili con tutte le tipologie di pannelli Satech, sia con telaio che frameless. Disponibili con sezione da 40 o 60 mm, sono dotate di **nuove basi regolabili a 3 punti di ancoraggio** studiate per offrire stabilità e resistenza agli impatti accidentali.



2 nuove Basi

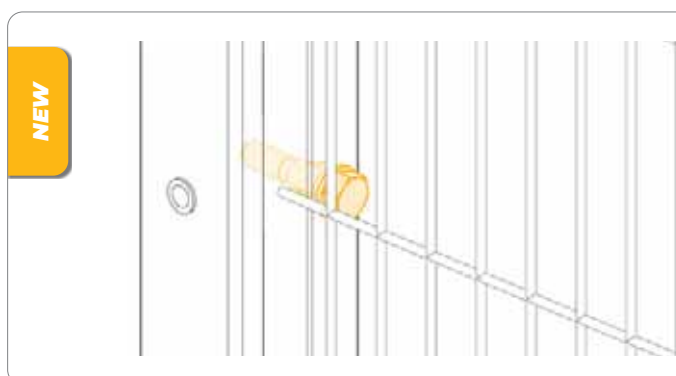
Stabilità e resistenza
Fissaggio al suolo ottimizzato
Inclinazione/Altezza regolabili

DISPONIBILE IN VERSIONE CON TELAIO DA 30 mm (SOLO CON PIANTANE DA 60 mm)

30 mm

60 mm

Testato fino a **2600 J**



Montaggio a prova di impatto

Il nuovo fissaggio ImpactGuard imperdibile (Direttiva Macchine **2006/42/CE**) ha un numero di componenti ridotto che ottimizza i tempi di montaggio, assicurando **un'ottima resistenza agli impatti** (Impact Test, EN ISO 14120).

Testato fino a **2200 J**

Perché scegliere la Protezione Perimetrale ImpactGuard?

Fascia di prezzo	€€ / €€€
Velocità di montaggio	⌚ ⌚ ⌚
Distanza minima dal pericolo (mm)	120 (EN ISO 13857)
Tamponamenti diversi dalla rete (FullSteel, policarbonato, misti)	✓



La Protezione Perimetrale ImpactGuard è progettata e realizzata secondo la normativa **EN ISO 14120** e risponde ai requisiti di sicurezza richiesti nelle **Analisi dei Rischi**.

- ✓ **Modulare e solida, anche per impieghi gravosi**
- ✓ **2 opzioni di piantane "Mix & Match"**
- ✓ **Compatibile con tutti gli accessori e le porte**
- ✓ **Diverse scelte di tamponamenti**



FastGuard

1,2,3 Fatto!

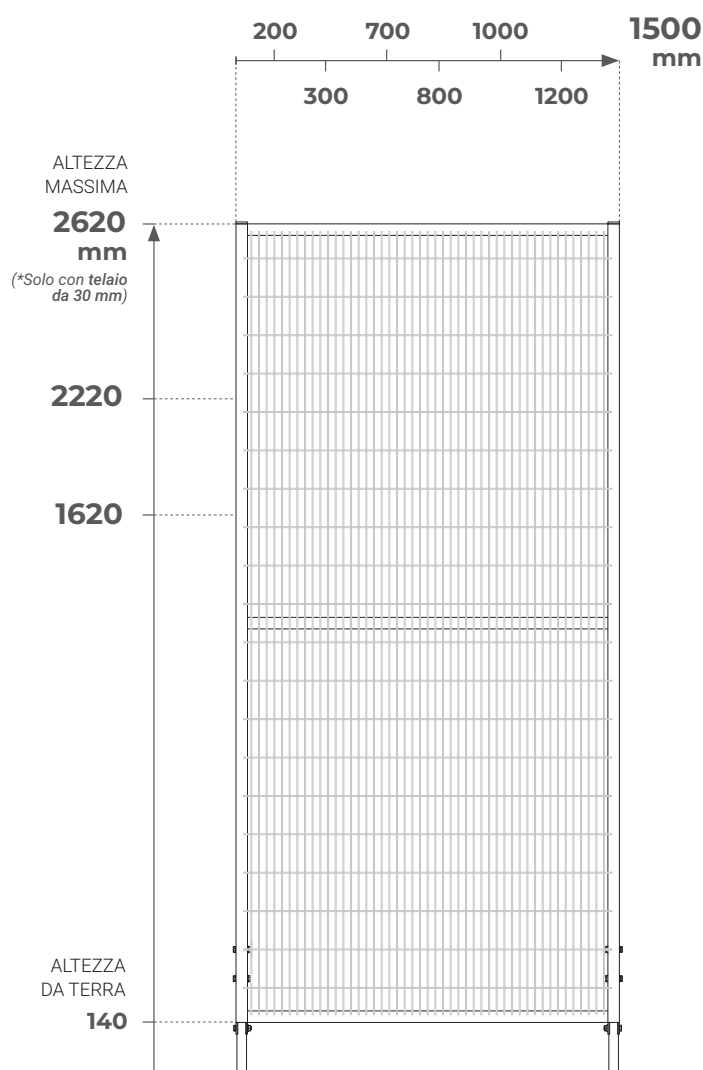
La Protezione Perimetrale più rapida da montare

TELAIO
mm
30

FastGuard 30

TELAIO
mm
20

FastGuard 20



Rapida

Le Protezioni Perimetrali **FastGuard** consentono un montaggio più rapido rispetto ai sistemi tradizionali. **FastGuard** è ideale per la **partizione di aree** o quando non è richiesta particolare resistenza agli impatti, ad esempio nei **sistemi di trasporto automatici**.

Semplice

FastGuard è il Sistema senza piantane che coniuga semplicità, convenienza e versatilità. Come tutte le Soluzioni Satech, è **personalizzabile** con la nostra gamma di porte ed accessori.

Pannelli

	30 mm	20 mm
MAGLIA RETE (mm)	20 x 100 x 3	
APERTURA RETE (mm)	17 x 97	
ALTEZZE (mm)	1480	2080 2480*

Basi

TIPOLOGIA	Lineare e terminale
DIMENSIONI (mm)	140 x 140 x 5 saldata, con 3 punti di ancoraggio

Colori

COLORI RAL	RAL 9005	RAL 1021	RAL 7035	Colori CustomGuard
VERNICIATURA	Polvere (solo per uso interno)			



Grande risparmio di tempo, massima efficacia

Il Sistema Modulare FastGuard permette di risparmiare fino al **70% del tempo** di montaggio assicurando, anche nella versione FastGuard 20, una resistenza agli impatti minima di **390 J**.



FastGuard 30
testato fino a
500 J



Semplicità e stabilità

Le **nuove basi a forcella inclinabili a 3 punti di ancoraggio**, collegano i pannelli modulari nella parte inferiore, mentre la parte superiore è connessa con **viteria passante imperdibile** o con un comodo **giunto a deformazione elastica**.



- 1** Appoggiare le basi multifunzione a terra
- 2** Inserire il pannello dall'alto
- 3** Serrare i fissaggi imperdibili

Montaggio in 3 semplici step

I pannelli di FastGuard vengono sorretti e fissati dalle stesse basi ed allineati con una connessione superiore. Il montaggio è incredibilmente semplice e può essere facilmente gestito anche da **un singolo operatore**.

-70%
Tempo di montaggio

Perché scegliere la Protezione Perimetrale FastGuard?

Fascia di prezzo	€ / €€
Velocità di montaggio	🕒
Distanza minima dal pericolo (mm)	120 (EN ISO 13857)
Tamponamenti diversi dalla rete (FullSteel, policarbonato, misti)	✓



La Protezione Perimetrale FastGuard è progettata e realizzata secondo la normativa **EN ISO 14120** e risponde ai requisiti di sicurezza richiesti nelle **Analisi dei Rischi**.

- ✓ **Modulare, Ultra-rapida ed economica**
- ✓ **Autoportante, senza piantane**
- ✓ **Compatibile con tutti gli accessori e le porte**
- ✓ **Diverse scelte di tamponamenti**

Pannelli senza telaio

Versatili, solidi, adattabili

I pannelli modulari senza telaio, progettati secondo **EN ISO 14120** e compatibili con i requisiti richiesti nelle Analisi dei Rischi, possono essere **adattati direttamente in cantiere**. Realizzati con filo da 4 mm e irrobustiti con pieghe di rinforzo, offrono un'ottima resistenza dinamica agli impatti.



Adattabile

Pronto ad ogni evenienza

In caso di necessità impreviste, la rete senza telaio permette un **veloce adattamento** del pannello **direttamente in cantiere**, con l'utilizzo di semplici attrezzi e senza la necessità di doverlo riverniciare.

Maneggevole

Solido e leggero

Una struttura solida ma dal **peso contenuto**, il pannello senza telaio Satech può essere facilmente movimentato da una sola persona.

Otto larghezze, ideali per il vostro layout

8 larghezze modulari standard, sono pensate per delimitare ogni tipo di layout. L'assenza del telaio permette di tagliare facilmente il pannello, ottenendo le misure intermedie con una progressione di **32 mm**.

8 larghezze standard:

196

292

676

772

996

1188

1476

1988



NEW

Pannello Modulare senza telaio: 8 larghezze e 3 altezze Standard



DICHIARAZIONE DI
CONFORMITÀ
EN ISO 14120



Visibilità

EN ISO 14120-5.9

La forma verticale della rete a maglia migliora la visibilità del macchinario.



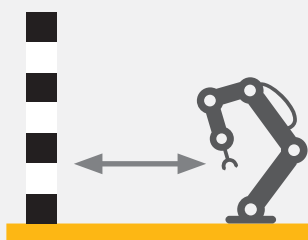
Antiarrampicamento

EN ISO 14120-5.18

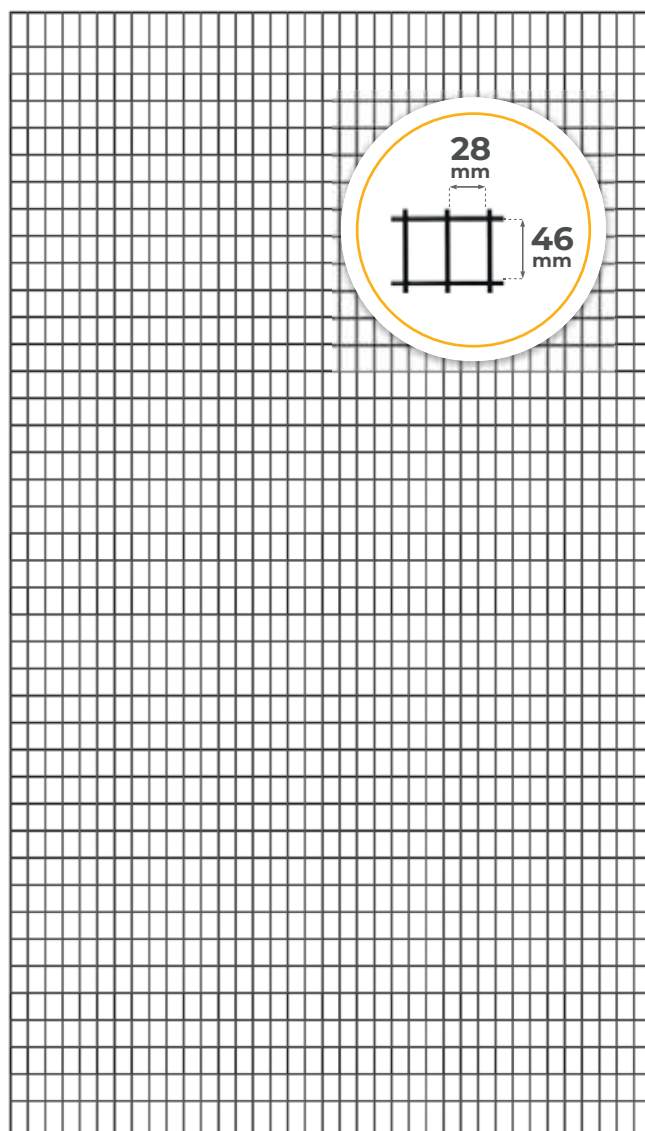
I fili orizzontali saldati internamente impediscono l'arrampicamento.

Distanze ridotte, risparmio di spazio

L'apertura della rete di **28x46 mm** consente di installare i ripari fino a **200 mm** dal pericolo (EN ISO 13857), permettendovi di **ridurre l'ingombro a terra** del perimetro di sicurezza.



200mm



196 292 676 772 996 1188 1476 1988 mm

Sicuro e resistente

Filo da 4 mm e nervature

La **nuova rete** elettrosaldata in **filo** d'acciaio ad alto valore di snervamento **da 4 mm e le ampie nervature di rinforzo** rendono il pannello ancora più robusto e permettono di assorbire dinamicamente gli eventuali impatti.

Ø FILO
mm

4



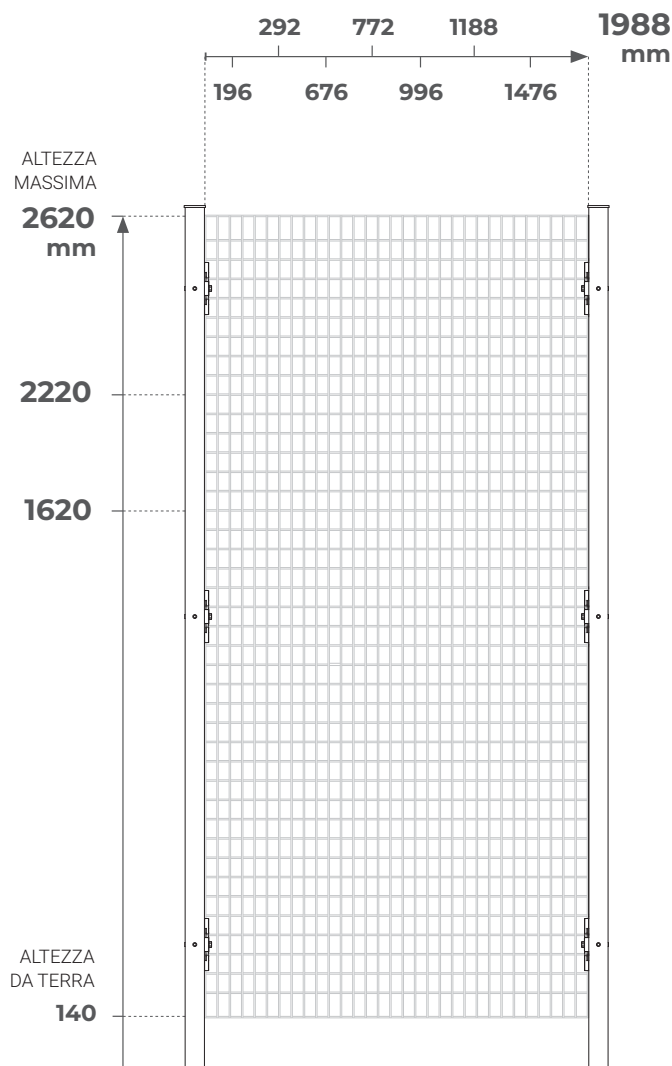


AdaptaGuard

Pronto a ogni evenienza

La Protezione Perimetrale senza telaio solida e flessibile

Ø FILO mm	PIANTANA mm
4	50



Pratica

Le Protezioni Perimetrali AdaptaGuard sono sicure, resistenti e semplici da montare. La **Soluzione senza telaio** permette di effettuare adattamenti delle reti direttamente in cantiere.

Resistente

La rete sagomata con **filo da 4 mm** e pieghe di rinforzo e la piantana da **50 mm** con base quadrata rendono AdaptaGuard **leggero** ma **resistente**. È ideale anche nelle situazioni di forte rischio di **impatto con mezzi meccanici**.

Pannelli





MAGLIA RETE (mm)	32 x 50 x 4
APERTURA RETE (mm)	28 x 46
ALTEZZE (mm)	1480 2080 2480

Piantane

BASE (mm)	140 x 140 x 5 saldata, con 3 punti di ancoraggio
ALTEZZE (mm)	1640 2240 2640

50 mm

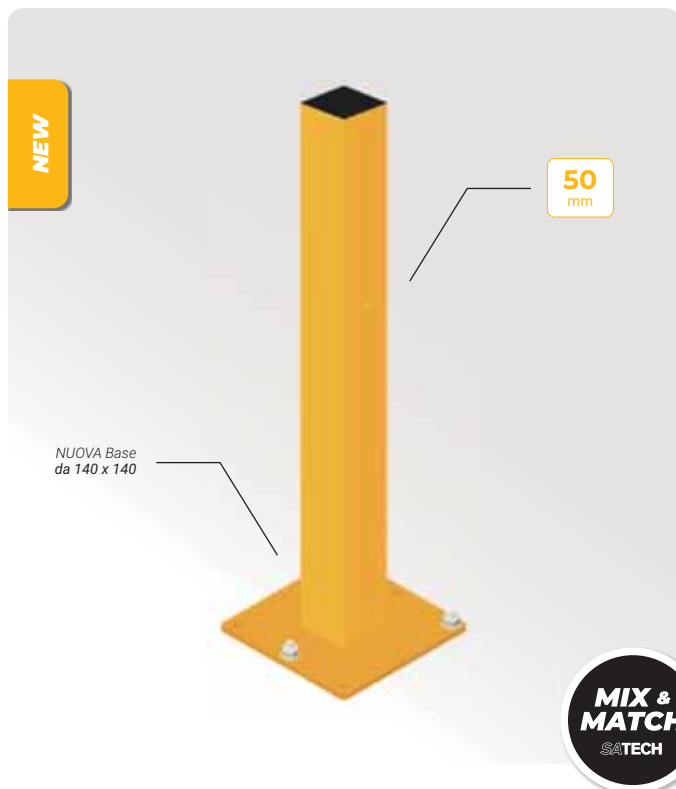
Colori

COLORI RAL	 RAL 9005  RAL 1021  RAL 7035  Colori CustomGuard
VERNICIATURA	Polvere (solo per uso interno)



Adattabile direttamente in cantiere

AdaptaGuard è una Protezione Perimetrale robusta, facile da montare che permette di adattare forma e dimensione dei pannelli in cantiere, **risparmiando tempo prezioso** in caso di necessità impreviste.



Versatilità senza pari

Nuove Piantane "Mix & Match"

Con le nuove **Piantane "Mix & Match"** il Sistema AdaptaGuard oggi è compatibile con i tamponamenti in lamiera FullSteel e in polycarbonato per la massima personalizzazione. Le nuove basi inclinabili a **3 punti di ancoraggio** riducono i tempi di posa.



Base 140x140

Stabilità e resistenza
Fissaggio al suolo ottimizzato
Inclinazione regolabile

Pronto per qualsiasi imprevisto

La flessibilità di AdaptaGuard è imbattibile: che si tratti di creare una scantonatura o di ridurre le dimensioni di un pannello all'ultimo momento, basterà tagliare la rete e il Riparo sarà già pronto, **senza necessità di ulteriori rifiniture**.



Semplicità di montaggio

Il montaggio di AdaptaGuard è semplice ed intuitivo. Il **nuovo supporto sagomato in polimero ad alta resistenza** permette un rapido posizionamento delle reti ed il loro fissaggio alla piantana con **viteria impermeabile**.

Testato fino a **1600 J**

Perché scegliere la Protezione Perimetrale AdaptaGuard?

Fascia di prezzo €€€

Velocità di montaggio ⌚⌚⌚

Distanza minima dal pericolo (mm) **200**
(EN ISO 13857)

Tamponamenti diversi dalla rete (FullSteel, polycarbonato, misti) ✓



La Protezione Perimetrale AdaptaGuard è progettata e realizzata secondo la normativa **EN ISO 14120** e risponde ai requisiti di sicurezza richiesti nelle **Analisi dei Rischi**.

- ✓ **Modulare, adattabile in cantiere**
- ✓ **Resistente ad impatti fino a 1600 J**
- ✓ **Montaggio facile Fissaggio rapido delle reti**
- ✓ **Compatibile con tutti gli accessori e le porte**



Sistemi Cross-Modulari

Oltre la modularità

Con l'**intercambiabilità** dei componenti e le piantane **Mix&Match**, i Sistemi Satech diventano **cross-modulari**. La Soluzione più agile e flessibile per adattare un layout di Protezioni Perimetrali alle **esigenze uniche** di ogni impianto. Un ulteriore passo avanti nell'**ottimizzazione** e nella **personalizzazione** degli spazi di lavoro industriali, capace di **semplificare l'installazione** e abbattere i costi operativi.



Intercambiabilità degli elementi

Sistemi adattabili a ogni esigenza

Mix&Match vi permette di configurare facilmente il vostro spazio di lavoro. Ad esempio, potete abbinare un singolo pannello senza telaio personalizzabile su un conveyor di fine linea di un perimetro **ImpactGuard**; o ancora, una cella di saldatura **FullSteel** in un'installazione **frameless AdaptaGuard**.

Versatilità per i vostri Layout

Flessibilità ed efficienza

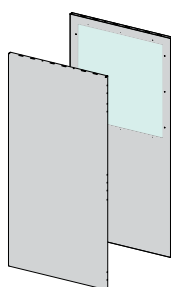
Mix&Match aggiunge ulteriore **versatilità** alle Soluzioni Satech: potete personalizzare i vostri layout con componenti pronti all'uso in maniera **rapida** ed **economica**, senza compromettere la sicurezza dei vostri impianti.

Pannelli in altri materiali

La **cross-modularità** di **Mix&Match** include anche la compatibilità con i pannelli alternativi alla rete:

FullSteel, **Polycarbonato** e **Misti**.

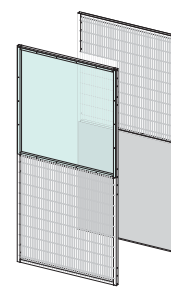
Una varietà che arricchisce ulteriormente le vostre possibilità di personalizzazione.



FullSteel



Polycarbonato



Misti

NEW

Piantane Universali in 3 sezioni Standard

3 Sistemi di aggancio compatibili

40
mm60
mm

-25%
Tempo di montaggio

Fissaggio a Clip "Easy"

La **Clip rapida** offre **ergonomia** e **facilità di montaggio** per i pannelli con telaio da **20 mm**, in rete, in policarbonato o misti.

40
mm50
mm60
mm

Testato fino a
2600 J*

Fissaggio a Viteria "Impact"

La **viteria imperdibile** offre la **massima resistenza agli impatti** nel fissaggio di pannelli con telaio da **20 o da 30 mm**.

** La resistenza agli impatti può variare in base ai componenti utilizzati*

40
mm50
mm60
mm

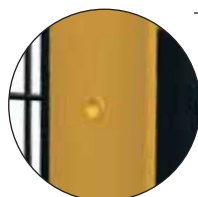
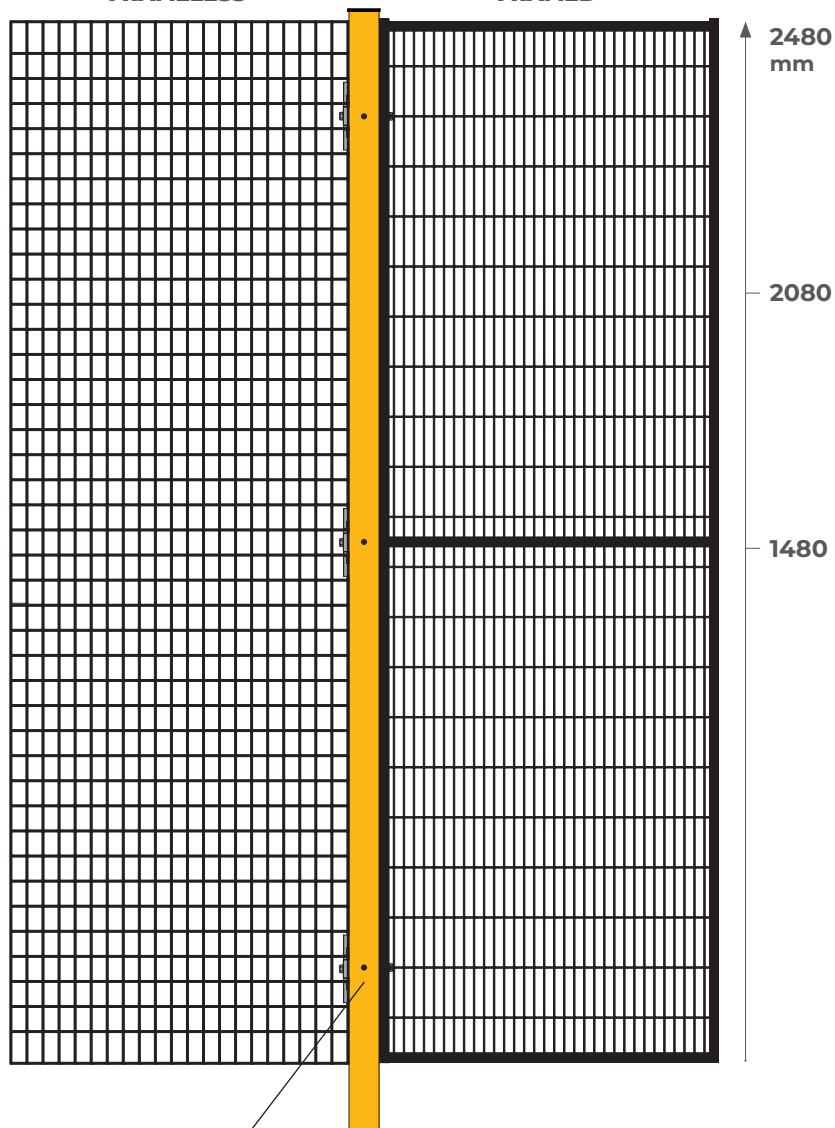
Testato fino a
1600 J

Fissaggio Frameless

Il **supporto sagomato in polimero ad alta resistenza** permette il fissaggio di pannelli senza telaio adattabili in cantiere, in ogni tipo di layout.

FRAMELESS

FRAMED



Le **piantane universali "Flowdrill"** riducono il numero di componenti necessari all'installazione offrendo **affidabilità** e **versatilità** in ogni applicazione.



**Cosa volete AGGIUNGERE
al vostro Layout?**

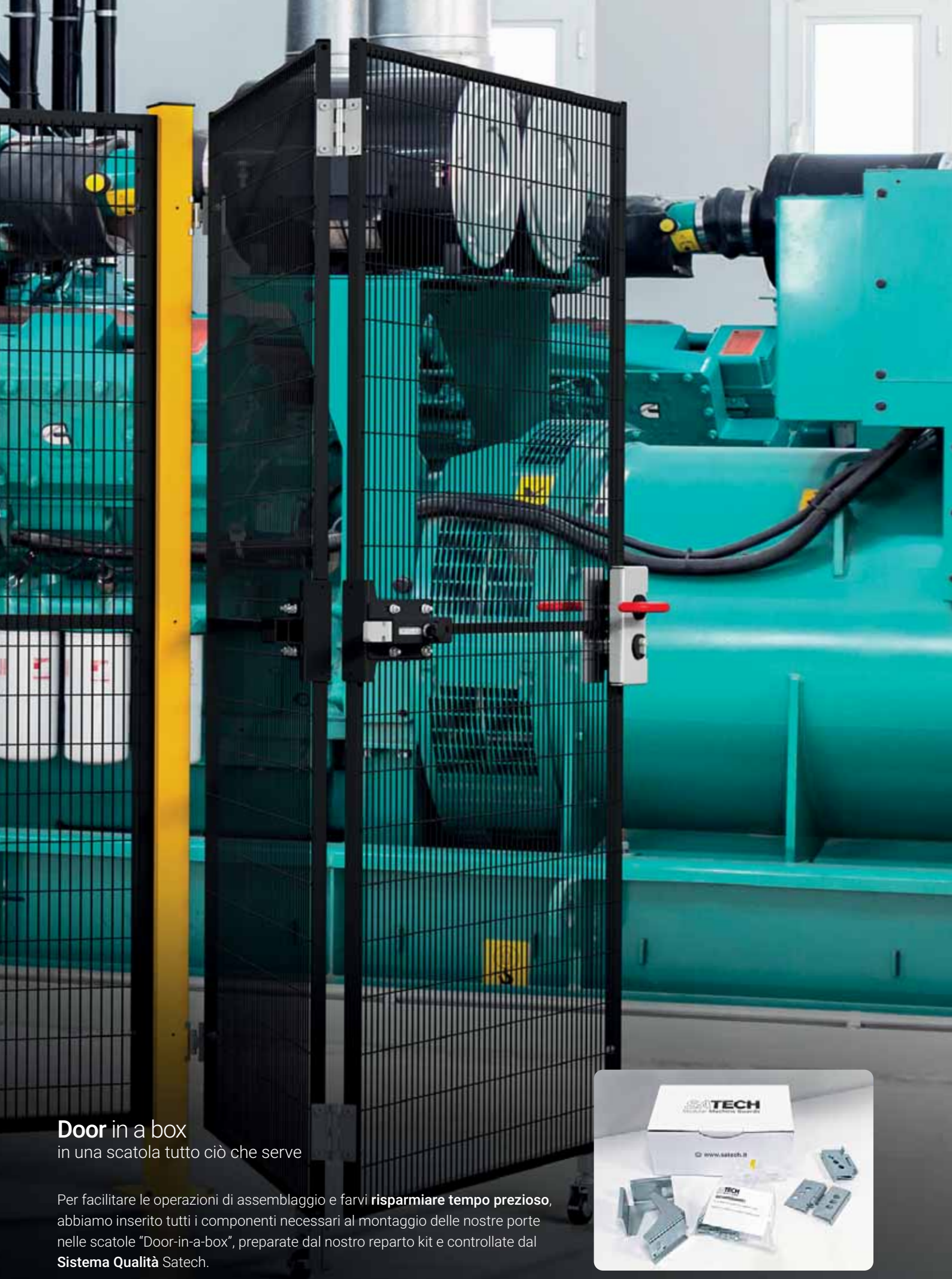
- + Versatilità**
- + Rapidità**
- + Risparmio**



Parlatene con i nostri esperti!



La disponibilità dei prodotti può differire in base all'area geografica



Door in a box
in una scatola tutto ciò che serve

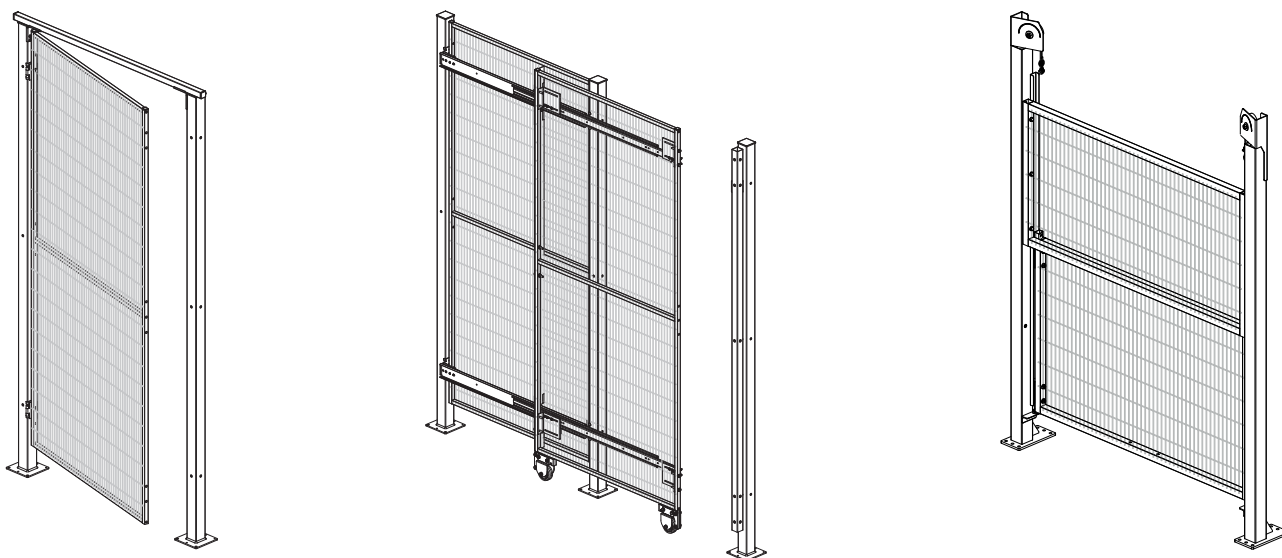
Per facilitare le operazioni di assemblaggio e farvi **risparmiare tempo prezioso**, abbiamo inserito tutti i componenti necessari al montaggio delle nostre porte nelle scatole "Door-in-a-box", preparate dal nostro reparto kit e controllate dal **Sistema Qualità Satech**.



Porte Standard

Una gamma di accessi completa e versatile

Abbiamo diverse soluzioni di Porte Standard per garantire l'accesso al vostro perimetro di Sicurezza. 5 tipologie di movimento, aperture da 700 a 12.000 mm, 3 sezioni di piantane e ante realizzabili con ogni tipo di pannello. **Su richiesta, le porte Satech possono essere fornite premontate, pronte per essere installate.**



Semplici e funzionali
personalizzabili con ogni tipo di pannello

Semplici, solide e resistenti, le porte Satech sono costruite utilizzando i nostri componenti modulari e si montano facilmente. Le ante possono essere realizzate con **ogni tipo di pannello con telaio** (rete, policarbonato, tamponamento misto) oppure con i pannelli in lamiera piena FullSteel.

Battente, lineare, verticale o ibrido?
L'accesso adatto alla vostra esigenza

Le nostre Porte Standard (a battente, a libro, con guide, a movimento lineare o verticale oppure ibrido per ottimizzare lo spazio in apertura) sono studiate per consentire l'accesso ai macchinari di **persone, merci, carrelli e carichi ingombranti**.



PERSONE



PERSONE
E MERCI



CARICHI
INGOMBRANTI

+16 Porte Standard
disponibili a stock

Oltre 150 soluzioni di chiusura



Sistemi di chiusura adatti ad ogni Livello di Sicurezza (PLr)

Ogni accesso Satech può essere completato con un'ampia gamma di **chiusure**. Dalla semplice chiusura con magneti, alle serrature meccaniche, agli interblocchi, in base **al livello di sicurezza richiesto (PLr)**. Possiamo inoltre realizzare **staffe** per il montaggio dei sistemi di chiusura già in vostro possesso.

NEW

Porta a Battente Passaggio Uomo

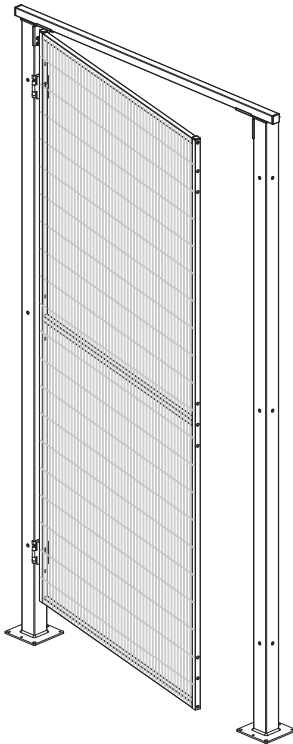
PIANTANA
mm
40

PIANTANA
mm
50

PIANTANA
mm
60



APPONTAMENTO MINIMO:
6 GIORNI LAVORATIVI



Porta semplice per passaggio uomo dotata di cerniere che guidano il movimento del pannello. Può essere ordinata preassemblata con serratura interbloccata.



VERSIONI DISPONIBILI

- ✓ Singolo Battente
- ✓ *Doppio Battente

APERTURE

da 700 a 3000* mm

IDEALE PER



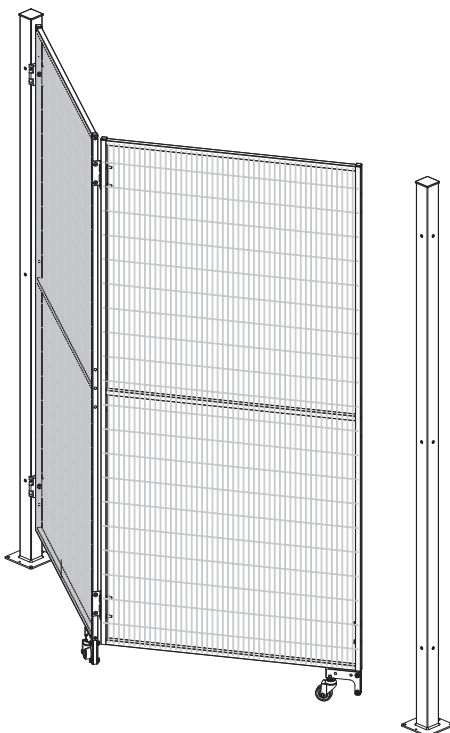
NEW

Porta a libro Ripiegabile

PIANTANA
mm
60



APPONTAMENTO MINIMO:
6 GIORNI LAVORATIVI



Porta articolata per contenere l'ingombro all'apertura. I due battenti si ripiegano l'uno sull'altro riducendo l'ingombro, mentre una ruota piroettante assicura la stabilità in movimento.



VERSIONI DISPONIBILI

- ✓ Singola
- ✓ *Doppia

APERTURE

da 1400 a 6000* mm

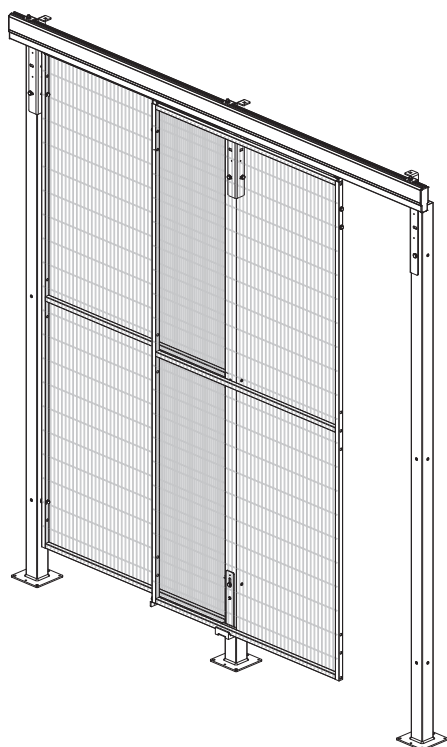
IDEALE PER



NEW

Porta scorrevole

Guida Superiore

PIANTANA
mm
40PIANTANA
mm
50PIANTANA
mm
60

APPONTAMENTO MINIMO:
6 GIORNI LAVORATIVI

Porta scorrevole sospesa mediante guida superiore di nuova generazione. Ergonomica e funzionale, è semplice da montare e assicura uno scorrimento fluido.



VERSIONI DISPONIBILI

- ✓ Singola
- ✓ Alternata
- ✓ *Contrapposta

APERTURE

da 700 a 3000* mm

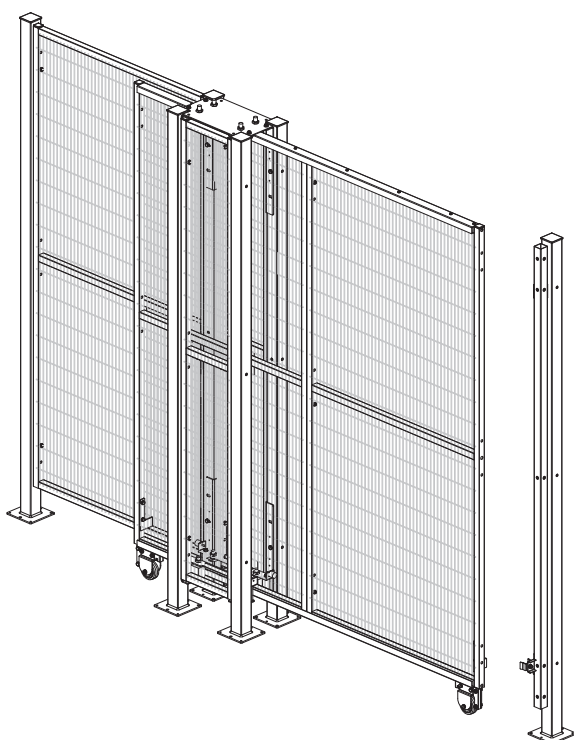
IDEALE PER



NEW

Porta scorrevole

Passaggio libero

PIANTANA
mm
60

APPONTAMENTO MINIMO:
6 GIORNI LAVORATIVI

Porta scorrevole a 4 montanti solida e resistente. Azionamento fluido anche su grandi aperture, è dotata di sistema di centraggio per il corretto funzionamento dei Safety Switch.



VERSIONI DISPONIBILI

- ✓ Singola
- ✓ *Contrapposta

APERTURE

da 1500 a 12000* mm

IDEALE PER



NEW

Porta scorrevole

Passaggio Libero TX

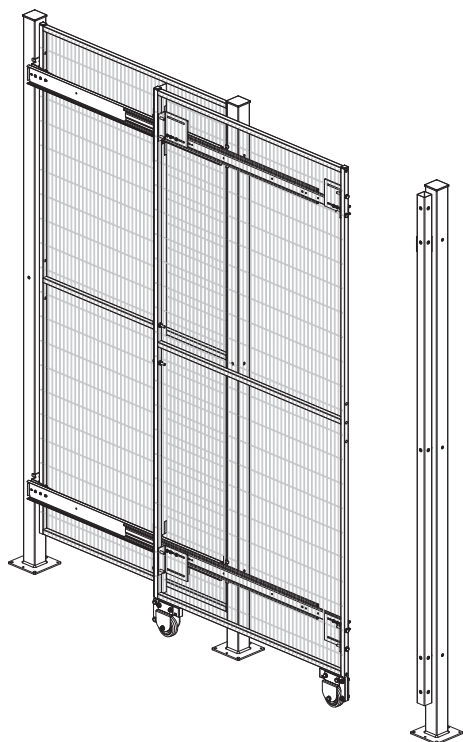
PIANTANA
mm
40

PIANTANA
mm
50

PIANTANA
mm
60



APPUNTAMENTO MINIMO:
6 GIORNI LAVORATIVI



Porta scorrevole con guide telescopiche a basso attrito che assicurano grande stabilità al movimento del pannello. Disponibile anche in versione multistadio per grandi aperture.



VERSIONI DISPONIBILI

- ✓ Singola
- ✓ Contrapposta
- ✓ *Multistadio

APERTURE

da 700 a 9000* mm

IDEALE PER



NEW

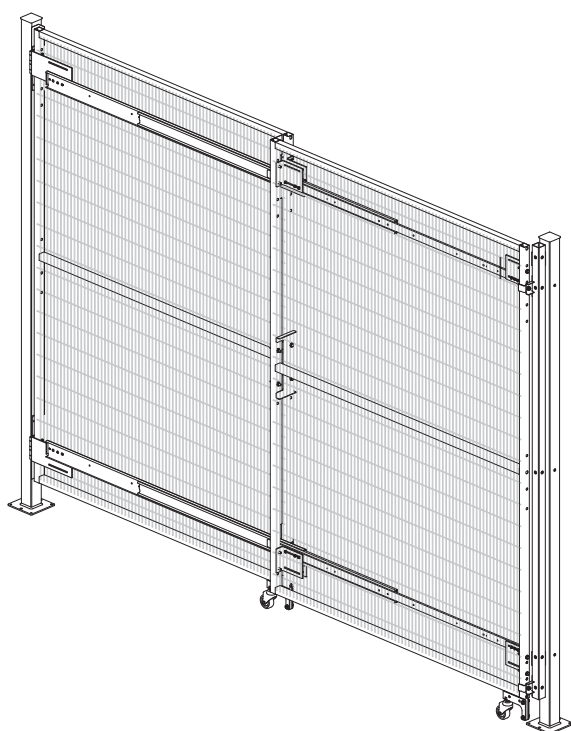
Porta ibrida

Scorrevole + Cerniere

PIANTANA
mm
60



APPUNTAMENTO MINIMO:
10 GIORNI LAVORATIVI



Porta che coniuga il movimento di rotazione e lo scorrimento dell'anta. Ideale nelle aree in cui gli spazi di scorrimento e rotazione del pannello porta sono limitati.



VERSIONI DISPONIBILI

- ✓ Singola
- ✓ *Contrapposta

APERTURE

fino a 6000* mm

IDEALE PER



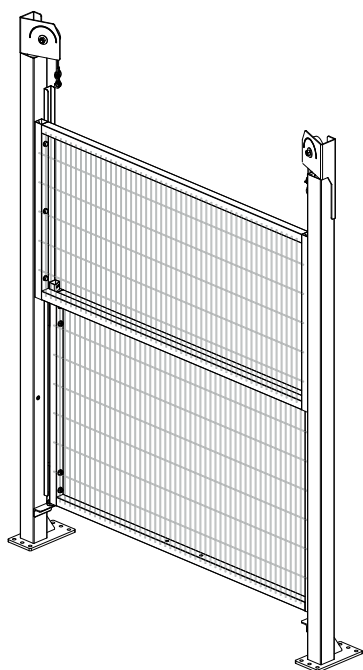
Porta verticale a movimento manuale

PIANTANA
mm
60

18

STANDARD
NON A STOCK

APPONTAMENTO MINIMO:
18 GIORNI LAVORATIVI



Porta dotata di un contrappeso per regolare il movimento di apertura e chiusura. Il numero ridotto dei componenti ne rende l'assemblaggio semplice e rapido.



VERSIONI DISPONIBILI

- ✓ Azionamento Manuale

APERTURE

max. 1500 mm

IDEALE PER



NEW

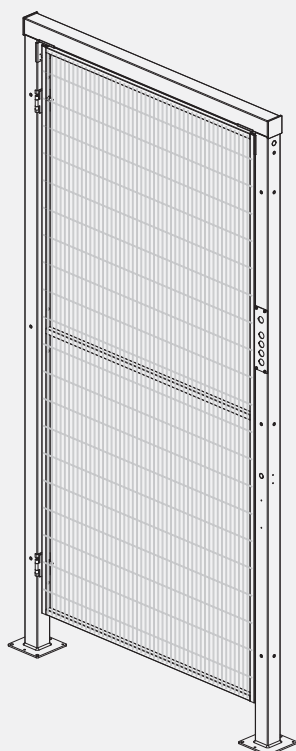
Porta a Battente Plug+Play

PIANTANA
mm
60

15

STANDARD
NON A STOCK

APPONTAMENTO MINIMO:
15 GIORNI LAVORATIVI



Porta a battente per passaggio uomo, è fornita già montata e pronta per essere integrata nel vostro layout. Disponibile in 3 versioni di allestimento.



VERSIONI DISPONIBILI

- ✓ **Plug+Play precablata**
con cablaggio Satech
- ✓ **Plug+Play custom**
cablata al bisogno
- ✓ **Ready2Go**
pronta da cablare

APERTURE

da 700 a 1500 mm

IDEALE PER





BodyGuard

Parapetto anticaduta uomo

La Protezione per camminamenti e aree sopraelevate

TUBOLARI
mm
40

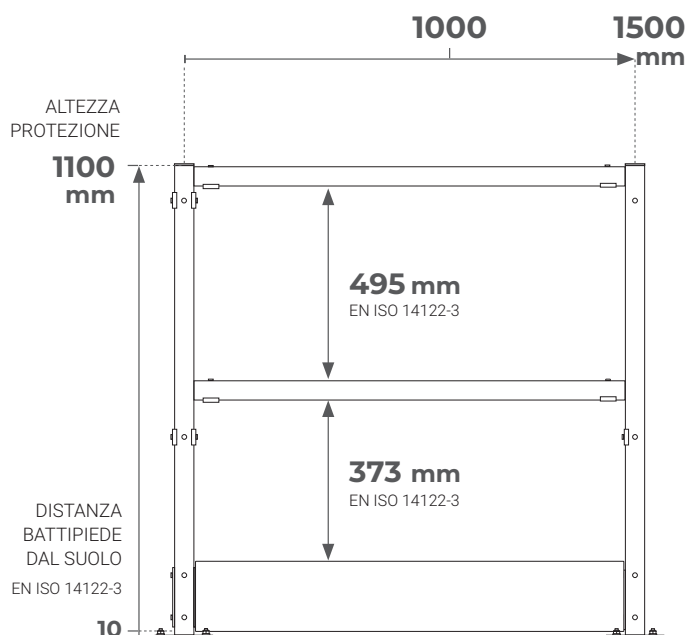


Pratico

BodyGuard è il sistema di protezione anticaduta uomo per **passerelle** o per la delimitazione di **camminamenti** a terra. Può essere ancorato **a terra** con piastra oppure **alla passerella** con bulloni frontali.

Resistente

La struttura leggera a montanti e correnti orizzontali più battipiede rinforzato rende BodyGuard una **soluzione leggera e resistente** per la sicurezza degli operatori.



Tubolari

40
mm

TIPOLOGIA	Montanti verticali e correnti orizzontali	
MONTAGGIO	Lineare o angolare, mediante staffe autocentranti	
ALTEZZE (mm)	1100	
LARGHEZZE (mm)	1000	1500

Colori

COLORI RAL	 RAL 1021	 Colori CustomGuard
VERNICIATURA	Polvere (solo per uso interno)	



Grande risparmio di tempo

Il numero ridotto di componenti e il montaggio semplificato con staffe autocentranti assicurano velocità di montaggio, facendovi **risparmiare tempo prezioso**.

Sicuro e stabile

Due opzioni di ancoraggio

In base alle caratteristiche dell'area da delimitare, BodyGuard può essere ancorato a passerella con **bulloni frontali** oppure a terra mediante **piastra** avvitata.



Semplicità di montaggio

BodyGuard offre un montaggio **lineare** e **angolare** utilizzando le stesse componenti. Le staffe autocentranti guidano il movimento dei correnti orizzontali, che vengono fissati ai montanti verticali con viteria passante.



Versatile

La struttura modulare a tubolari e staffe unita alle due opzioni di montaggio rende BodyGuard **adatto a delimitare tutti i tipi di camminamento e aree sopraelevate**, anche nel caso di metrature importanti.

Perché scegliere BodyGuard?

Fascia di prezzo

€€

Velocità di montaggio

🕒🕒

Montaggio

**Viteria
Passante**



BodyGuard è progettato e realizzato secondo la normativa **EN ISO 14122-3** e risponde a tutti i requisiti di sicurezza richiesti dalla vostra **Analisi dei Rischi**.



Modulare e solido



Componenti semplificati



2 opzioni di ancoraggio



**Disponibile con porta a battente
(su richiesta)**

Soluzioni in acciaio AISI 304L

Ripari Perimetrali **BlueGuard**

BlueGuard è la Soluzione Satech senza telaio pensata per l'utilizzo nei settori Agroalimentare, Chimico e Farmaceutico. Realizzata in **acciaio inox AISI 304L** passivato e tecnopolimero per uso alimentare, ha una struttura totalmente aperta che permette un alto grado di igienizzazione.



Massima Sicurezza

Materiali per alimenti

Per evitare ogni possibile contaminazione, tutti i componenti di **BlueGuard** sono realizzati in **acciaio INOX AISI 304L** di alta qualità passivato per eliminare la possibilità di ossidazione. I fissaggi, inoltre, sono provvisti di inserti in **DOMAMID® 6G30FC**, certificato per alimenti.

Quattro larghezze, ideali per il vostro layout

Le **4 larghezze modulari standard** del pannello **BlueGuard** sono pensate per delimitare ogni tipo di layout. Il pannello senza telaio può essere adattato facilmente in cantiere, ottenendo le misure intermedie con una progressione di **32 mm**.

4 larghezze standard:

484

996

1476

1988

Massima Igiene e Durata

Resistente ai lavaggi frequenti

La struttura aperta di **BlueGuard** ne permette il lavaggio completo. Ogni componente è pensato per resistere agli agenti aggressivi, assicurando alla Protezione una lunga durata nel tempo.

Testato su oltre 2000 cicli di lavaggio con detersivi **ECOLAB®**

Le Protezioni Perimetrali **BlueGuard** sono sottoposte a severi test di resistenza per **2000 cicli di lavaggio** (6 anni di utilizzo) con i principali detersivi **ECOLAB®**:

TOPAZ AC5

P3-TOPAX 990

TOPACTIVE DES

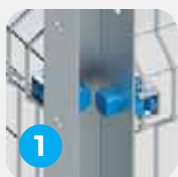
P3-TOPAX 66

TOPAZ HD3

TOPAZ MD3

Hygienic Design

in 4 mosse



RIDOTTE SUPERFICI DI CONTATTO

Minimizzate, in caso di contatto metallo-metallo



STRUTTURA APERTA e SUPERFICI INCLINATE

Permette l'ispezione completa dell'igienizzazione e previene l'accumulo di residui



DISTANZIALI A PAVIMENTO

Per evitare la stagnazione dei liquidi e facilitare la pulizia delle aree circostanti

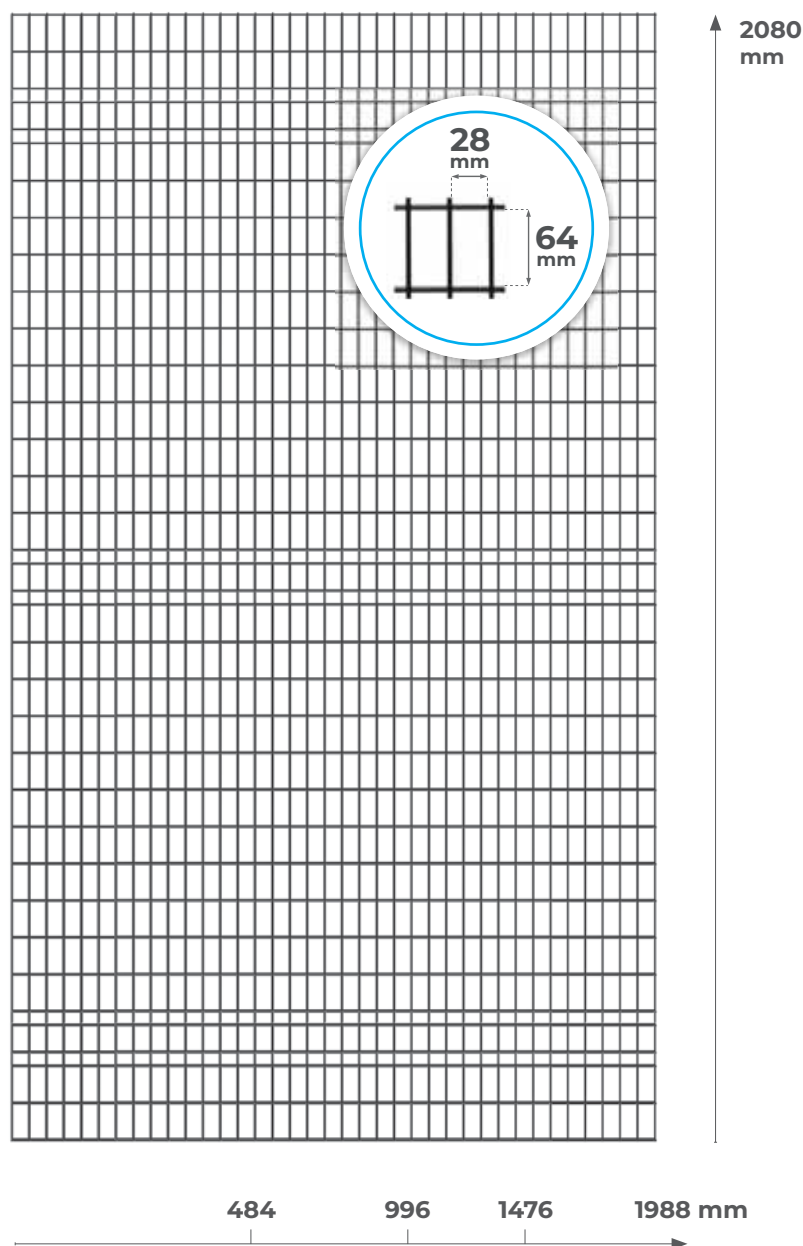


SALDATURE TIG

Massima riduzione delle cavità per assicurare la sigillatura completa di ogni giunzione

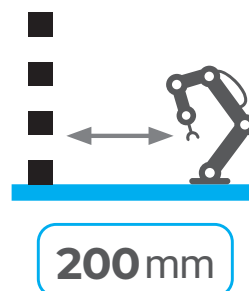
Pannello Modulare senza telaio Inox:

4 larghezze e 1 altezza Standard



Distanze ridotte, risparmio di spazio

L'apertura della rete di **28x64 mm** consente di installare i ripari fino a **200 mm** dal pericolo (EN ISO 13857), permettendovi di **ridurre l'ingombro a terra** del perimetro di sicurezza





BlueGuard hygienic fencing

Sicurezza e Igiene

Ø FILO
mm

4

PIANTANA
mm

60

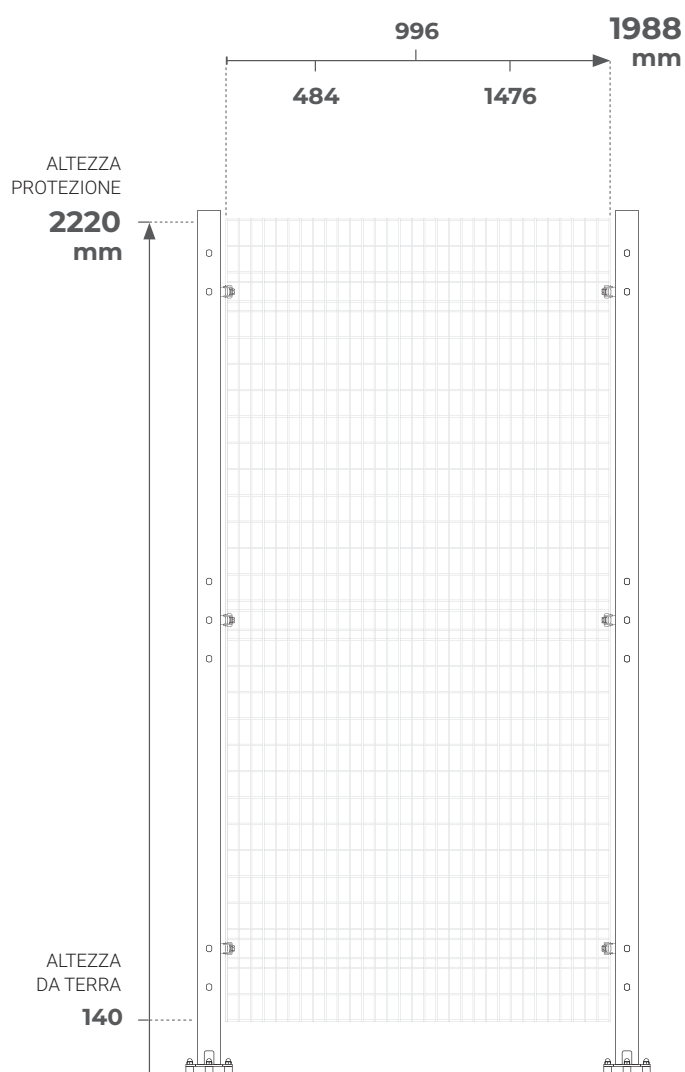
La Protezione Perimetrale in acciaio Inox

Igienico e Sicuro

BlueGuard unisce la **sicurezza** e la **flessibilità** delle Protezioni Perimetrali Satech agli **elevati standard igienici** richiesti nei settori **agroalimentare, chimico e farmaceutico**.

Adattabile e Ispezionabile

Una Protezione Perimetrale senza telaio **adattabile direttamente in cantiere**, che permette di **risparmiare tempo prezioso**. Le piantane aperte con sezione a "U" e i distanziali a pavimento **facilitano le operazioni di lavaggio e di ispezione**.



Pannelli

MAGLIA RETE (mm)	32 x 68 x 4
APERTURA RETE (mm)	28 x 64
ALTEZZE (mm)	2080

Piantane

BASE	a 3 punti di ancoraggio, con distanziali a pavimento
ALTEZZE (mm)	2240

60
mm

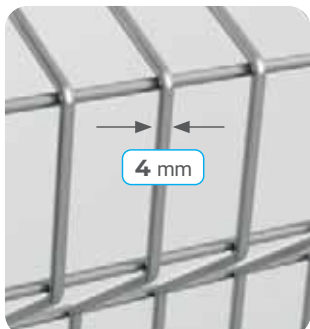
Materiali

PIANTANE, PANNELLI	Acciaio inox AISI 304L alta qualità, passivato
TECNOPLIMERO	DOMAMID® 6G30FC per alimenti



Resistente, testato per lavaggi ad alta pressione

Resistenza agli impatti accidentali, agli ambienti aggressivi e ai frequenti lavaggi ad alta pressione: BlueGuard è la Protezione Perimetrale in acciaio Inox affidabile, progettata per **durare nel tempo**.



Sicuro, resistente ed ergonomico Filo da 4 mm e nervature

Il pannello in **acciaio AISI 304L** in **filo 4 mm** è irrigidito da **ampie nervature di rinforzo** che assorbono dinamicamente gli eventuali impatti e facilitano il montaggio.

Un **unico tipo di piantana** per il montaggio lineare, angolare e delle porte **riduce i tempi di preparazione**. L' **assenza di telaio** permette un **veloce adattamento in cantiere**.



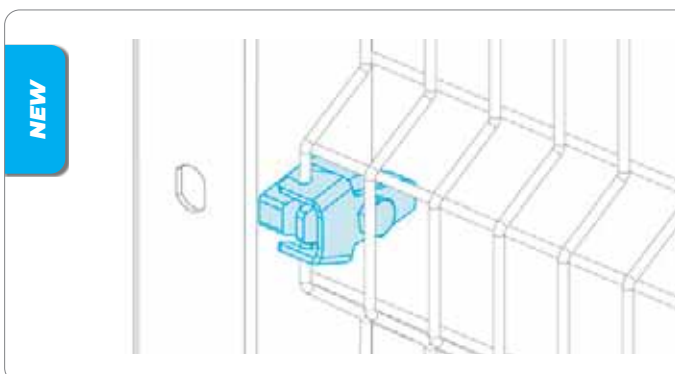
SVILUPPATO SECONDO
I PIÙ ELEVATI
STANDARD IGIENICI

BlueGuard è realizzato secondo i più elevati standard e le linee guida di progettazione igienica richieste dalle norme per i settori agroalimentare, chimico e farmaceutico, tra cui **EN 1672-2**, **EN ISO 14159**, **EHEDG Doc.8 e Doc. 13**.



Nuova Base a 3 punti

Stabilità e resistenza
Fissaggio al suolo ottimizzato
Inclinabile fino a 10° (con piede dedicato)



Montaggio semplice

BlueGuard è semplice da montare: la connessione del pannello alle piantane con profilo a "U" avviene mediante **robuste connessioni rapide imperdibili secondo Direttiva Macchine 2006/42/CE**.

Testato fino a
600 J

Perché scegliere la Protezione Perimetrale BlueGuard?

Fascia di prezzo	€€€€€
Velocità di montaggio	⌚⌚⌚
Distanza minima dal pericolo (mm)	200 (EN ISO 13857)
Tamponamenti diversi dalla rete (FullSteel, policarbonato, misti)	-



La Protezione Perimetrale BlueGuard è progettata e realizzata secondo la normativa **EN ISO 14120** e risponde ai requisiti di sicurezza richiesti nelle **Analisi dei Rischi**.

- ✓ **Modulare e igienizzabile**
- ✓ **Adatto ad ambienti aggressivi**
- ✓ **Senza telaio Adattabile in cantiere**
- ✓ **Testato per impatti accidentali fino a 600 J**



Porte ed Accessori

BlueGuard hygienic fencing

I sistemi di accesso ai perimetri in acciaio Inox sono garantiti da porte a battente e scorrevoli, con apertura singola o doppia. Sia le porte che gli accessori dedicati alla soluzione in acciaio Inox **BlueGuard** sono progettati e costruiti secondo i principi del Design Igienico.

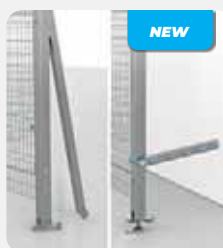
Accessori

1 Angolo variabile



La piantana universale BlueGuard permette sia il montaggio lineare dei pannelli (180°) sia il montaggio angolare (90°). Il kit angolo variabile è un pratico accessorio che permette di unire le pannellature con un angolo compreso tra i 20° e i 70°.

2 Controventature



La controventatura stabilizza le piantane su cui gravano carichi dinamici orizzontali o quelle che si trovano in posizioni di layout sfavorevoli. Disponibile in versione con fissaggio a terra o a macchinario con regolazione telescopica della distanza.

3 Staffe Safety Switch



Staffe in acciaio inox per il montaggio degli interruttori di Sicurezza. Modelli compatibili con i prodotti delle principali marche e realizzati su misura, a disegno.

4 Piede basculante



Il nuovo piede inclinabile a singolo punto di ancoraggio, compensa eventuali pendenze del pavimento e permette una inclinazione della piantana fino a 10°.

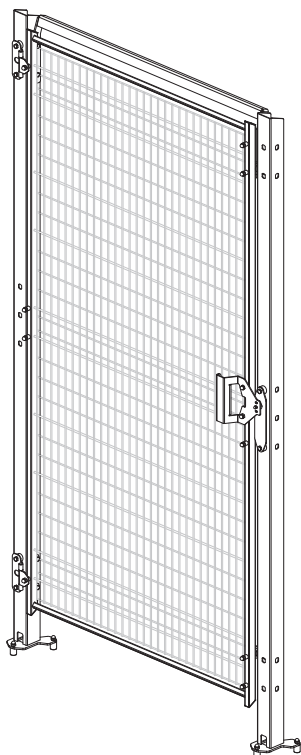
Porta a Battente

Passaggio Uomo

PIANTANA
mm
60



APPONTAMENTO MINIMO:
6 GIORNI LAVORATIVI



Porta per passaggio uomo con cerniere, provvista di pannello intelaiato in rete piatta saldata filo 4 e 6 mm, traversino superiore 20x30 mm e serratura a magnete.



VERSIONI DISPONIBILI

- ✓ Singolo Battente
- ✓ *Doppio Battente

APERTURE

800 e 1000 mm
1600* e 2000* mm

IDEALE PER



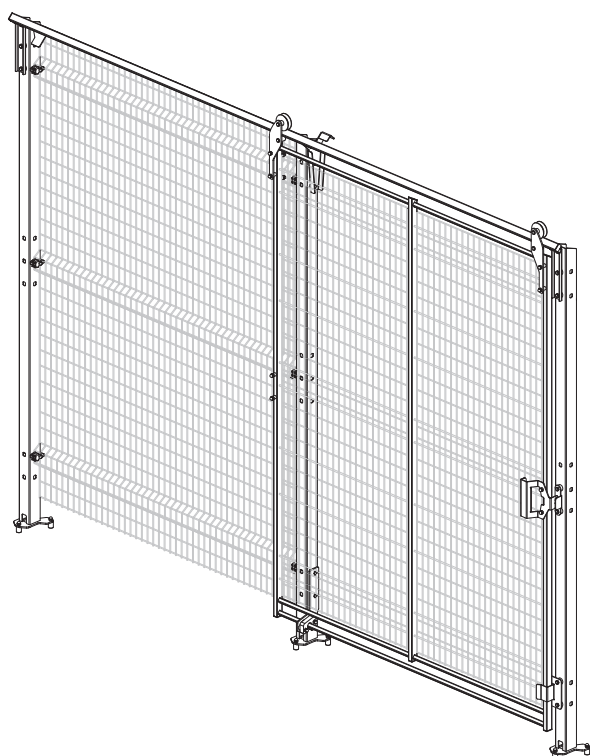
Porta scorrevole

Guida Superiore

PIANTANA
mm
60



APPONTAMENTO MINIMO:
6 GIORNI LAVORATIVI



Porta scorrevole con guida superiore aperta, provvista di anta con pannello intelaiato in rete piatta saldata filo 4 e 6 mm, guida superiore 20x30 mm e serratura a magnete.



VERSIONI DISPONIBILI

- ✓ Singola

APERTURE

1300 e 2000 mm

IDEALE PER





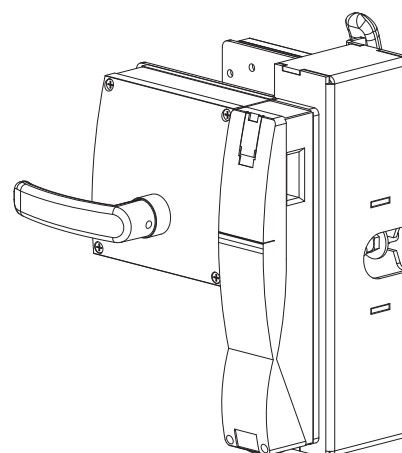
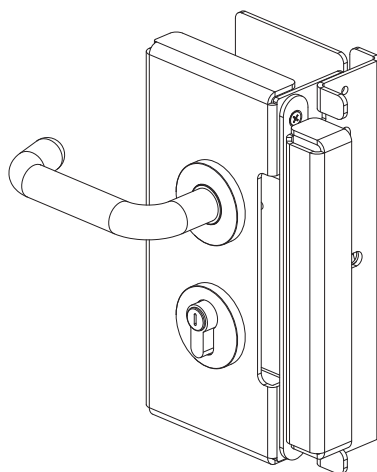
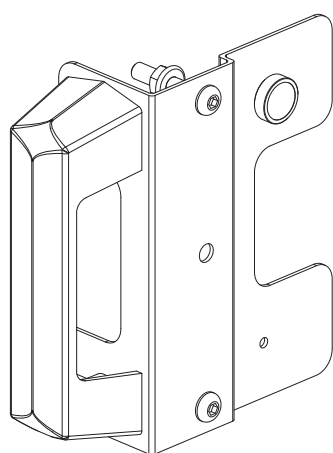
SATECH

43

Sistemi di Chiusura

Accessi Sicuri, a tutti i Livelli

Gli accessi Satech possono essere completati con oltre **150 modelli di chiusure**, divise per meccanismo di funzionamento e adatte a soddisfare i diversi **Livelli di Prestazione richiesti (PLr)**.



APPROFONDIMENTO

Qual è la chiusura adatta a voi?

Sistemi di controllo e Livello di Sicurezza richiesto

La **norma EN ISO 13849-1** definisce quali sono i requisiti per progettare e realizzare i **sistemi di controllo e le loro parti per la sicurezza delle macchine**. Tra questi, anche **le chiusure installate sulle protezioni** fanno parte dei sistemi di controllo.

Determinare le funzioni di sicurezza svolte dai sistemi di controllo è uno dei passaggi per la riduzione del rischio. Ogni funzione di sicurezza è associata a un **Livello di Sicurezza richiesto** (*Required Performance Level – PLr*), un parametro

+150 Soluzioni di chiusura disponibili

utile per calcolare il Livello di Sicurezza adeguato ai macchinari e determinato in base di tre fattori: la **severità della ferita**, la **frequenza e/o durata di esposizione al pericolo** e la **possibilità di evitare il rischio** o di limitarne il danno.

Maggiore è il valore di riduzione che può essere raggiunto, maggiore sarà il Livello di Sicurezza. È per questo motivo che **chiusure differenti rispondono a esigenze di sicurezza altrettanto differenti**.



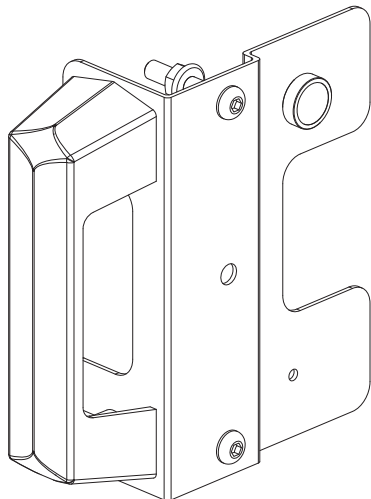
IMPORTANTE

L'Analisi dei Rischi, la valutazione delle funzioni di sicurezza e del livello di prestazione (richiesto ed effettivo) sono a carico esclusivo del cliente. Satech si limita alla sola vendita dei prodotti e non assume responsabilità qualora la serratura acquistata presenti un livello di prestazione non compatibile con il proprio sistema di controllo.

Un'adeguata Analisi dei Rischi, effettuata da personale esperto e qualificato, saprà indicarvi qual è la chiusura più adatta per i vostri macchinari.

Chiusura con magnete

Ergonomia e sicurezza



APPONTAMENTO MINIMO:
6 GIORNI LAVORATIVI

Chiusura composta da una piastra con maniglia ergonomica ad alta visibilità e un trattenimento con supermagnete che fissa la porta in posizione. Ideale per **rischio nullo**.



VERSIONI DISPONIBILI

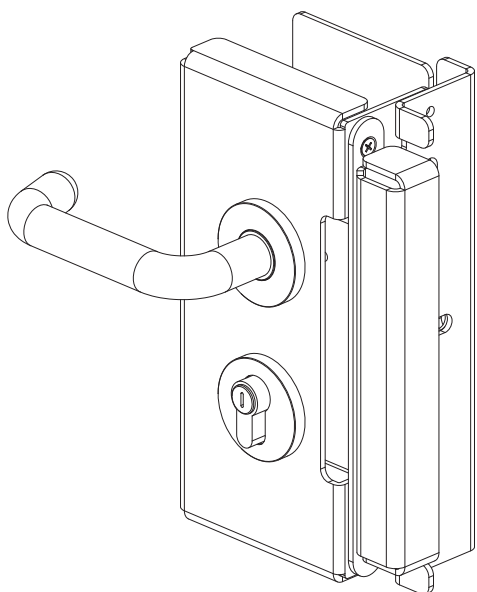
✓ Magnete

PLr MASSIMO

Non applicabile

Serrature meccaniche

Versatilità e funzionalità



APPONTAMENTO MINIMO:
6 GIORNI LAVORATIVI

Serrature adatte alle situazioni in cui il **rischio è basso**, ad esempio quando c'è la necessità di separare gli ambienti. Si integrano perfettamente con staffe e Safety Switch.



VERSIONI DISPONIBILI

✓ Con chiave

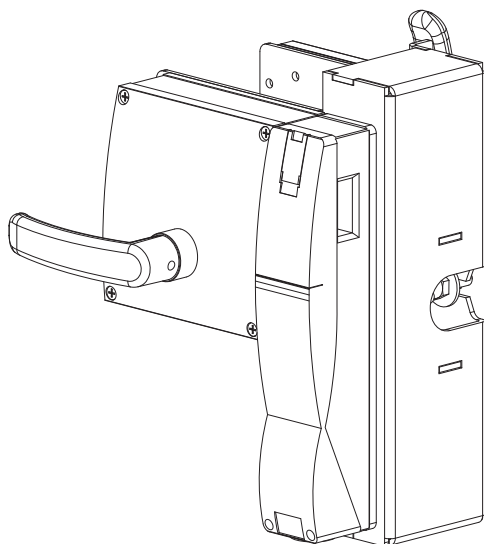
✓ Con maniglia antipanico

PLr MASSIMO

Non applicabile

Serrature interbloccate

Massima protezione di addetti e processi



APPONTAMENTO MINIMO:
6 GIORNI LAVORATIVI

Dispositivo associato al sistema di comando della macchina che, in posizione aperta, ne inibisce le funzioni pericolose. Adatte in presenza di un **rischio alto**.



VERSIONI DISPONIBILI

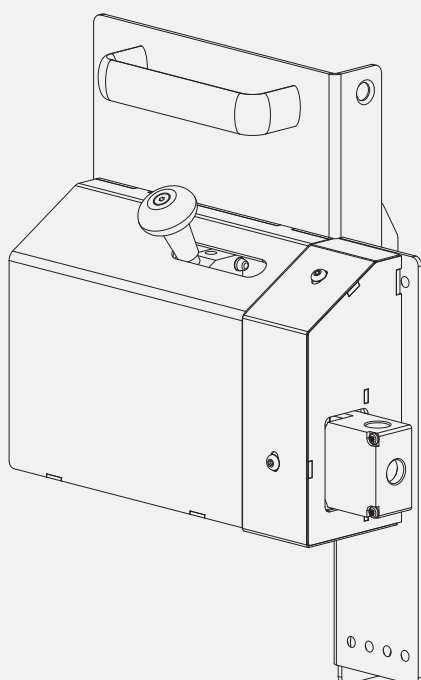
- ✓ Serrature interbloccate delle principali marche (Schmersal, Euchner, Pizzato, Pilz...)

PLr MASSIMO

E

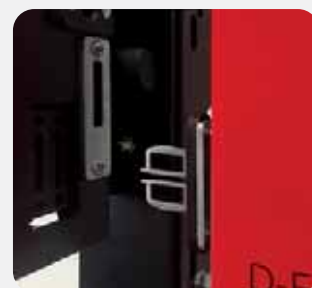
D-FenceLock

Solidità e affidabilità



APPONTAMENTO MINIMO:
6 GIORNI LAVORATIVI

Satech D-FenceLock con **Safety Switch integrato** è provvista di un dispositivo di sicurezza per il blocco in posizione aperta, meccanismo antipanico e blocco anti-chiusure accidentali.



VERSIONI DISPONIBILI

- ✓ D-FenceLock 3
- ✓ D-FenceLock 4

PLr MASSIMO

C

D-FenceLock 3

D

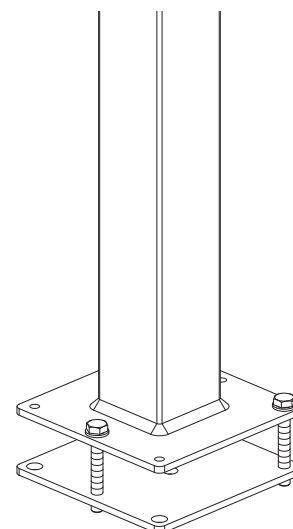
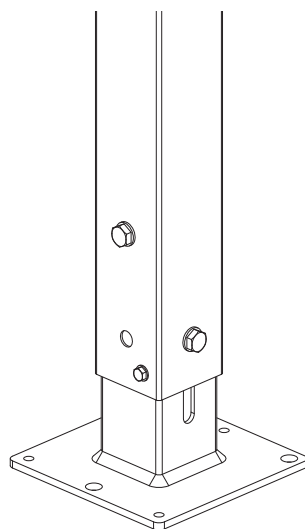
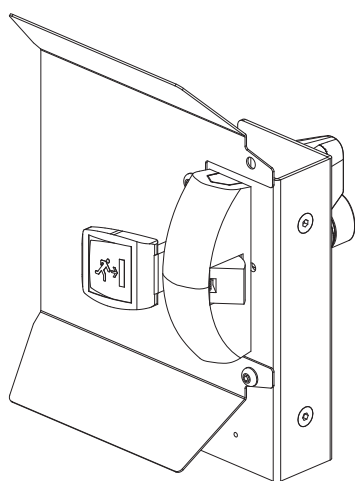
D-FenceLock 4



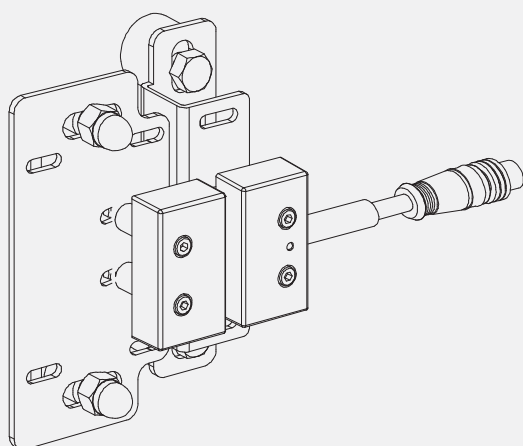
Accessori e Staffe

Personalizzazione e funzionalità

Una gamma completa di accessori e complementi di montaggio pensati per il completamento e la personalizzazione della vostra Protezione Perimetrale. Inoltre, una scelta tra oltre 90 staffe per Safety Switch, Chiusure ed Interblocchi compatibili con i sistemi dei principali produttori.



Staffe per Safety Switch e per Sistemi di Chiusura



6-20



APPONTAMENTO MINIMO:
DAI 6 AI 20 GIORNI LAVORATIVI

Oltre 60 tipologie di staffe per Safety Switch di **tipo 2** (a chiave) e di **tipo 4** (magnetici) compatibili con i prodotti dei principali Brand come Allen Bradley, Bernstein, Leuze, Omron, Pilz, Pizzato, Schmersal, Sick, Siemens, Telemecanique-Schneider, ecc.

Nel catalogo di **staffe per i sistemi di chiusura e Interblocchi** di sicurezza sono disponibili più di 30 modelli standard, disegnati per i prodotti di Allen Bradley, Dold, Euchner, Fortress, Guard Master, Omron, Pilz, Pizzato, Rockwell, Schmersal, Siemens, Sick, Telemecanique-Schneider, ecc. Le staffe CustomGuard, invece, sono disegnate su misura, per qualsiasi tipologia di Safety Switch, serratura ed interblocco.

VERSIONI DISPONIBILI

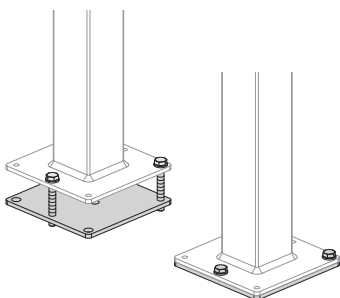
- ✓ Tutte le principali marche
- ✓ CustomGuard - su misura

COMPATIBILITÀ

Porte a battente, a libro, scorrevoli a movimento lineare e verticale

+90 Modelli
di Staffe disponibili

Contropiastra a pavimento



APPONTAMENTO MINIMO:
6 GIORNI LAVORATIVI

Piastra per il controfissaggio di piantane su superfici metalliche non forabili o su pavimentazioni grigliate (spessore max 30 mm).

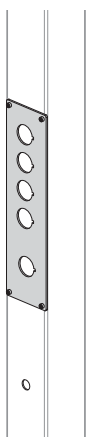
VERSIONI DISPONIBILI

- ✓ zincato (per grigliato)
- ✓ acciaio (a saldare)

COMPATIBILITÀ



Piantana Ready2Go



APPONTAMENTO MINIMO:
6 GIORNI LAVORATIVI

Piantana con alloggiamento per l'elettronica degli interbloccati, per pulsantiera con comandi e predisposizione per il cablaggio.

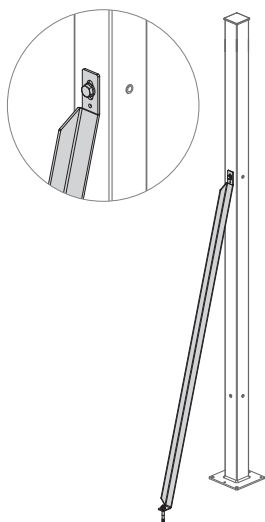
VERSIONI DISPONIBILI

- ✓ 60 x 60 mm

COMPATIBILITÀ



Controventatura stabilizzatrice



APPONTAMENTO MINIMO:
6 GIORNI LAVORATIVI

Questo accessorio irrigidisce le piantane su cui gravano carichi dinamici orizzontali o quelle che si trovano in posizioni di layout particolarmente sfavorevoli.

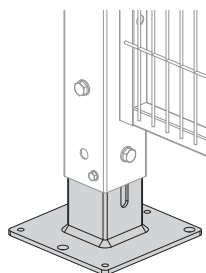
VERSIONI DISPONIBILI

- ✓ 40 x 40 mm

COMPATIBILITÀ

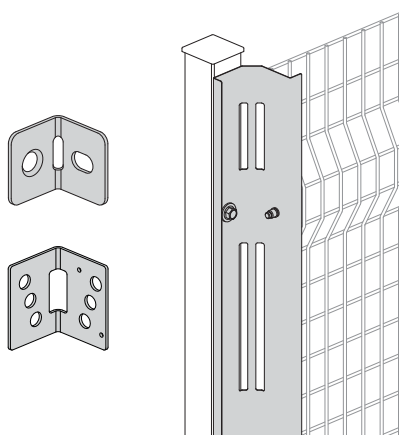


Piede regolabile

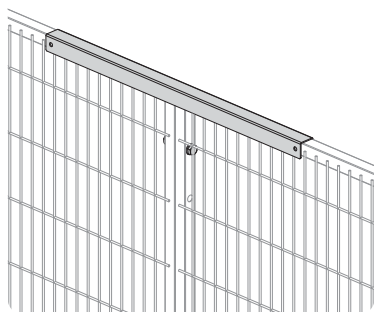


NEW

Giunzioni per angolo variabile



Giunzione lineare rinforzata



APPONTAMENTO MINIMO:
6 GIORNI LAVORATIVI

Per adattare l'appoggio a terra delle piantane alle variazioni di livellamento delle pavimentazioni industriali. Regolabile fino a un massimo di 100 mm, per tutte le piantane.

VERSIONI DISPONIBILI

- ✓ 40 x 40 mm
- ✓ 50 x 50 mm
- ✓ 60 x 60 mm

COMPATIBILITÀ



APPONTAMENTO MINIMO:
6 GIORNI LAVORATIVI

Permettono la realizzazione di angoli compresi tra 25° e 90° nei perimetri composti da pannelli frameless e angoli compresi tra 45° e 135° per pannelli con telaio.

VERSIONI DISPONIBILI

- ✓ Giunzione FastGuard
- ✓ Giunzione ImpactGuard
- ✓ Giunzione Frameless

COMPATIBILITÀ



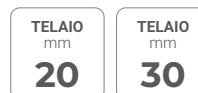
APPONTAMENTO MINIMO:
6 GIORNI LAVORATIVI

Per unire due pannelli senza l'utilizzo di una piantana centrale, ad esempio in caso di presenza di ostacoli (canaline, tubazioni, ecc.), ottimizzando i costi di montaggio e materiali.

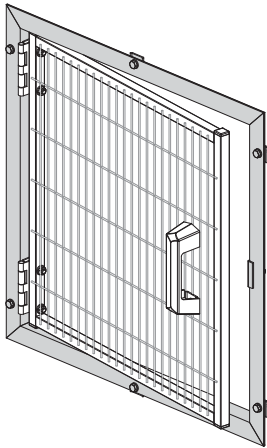
VERSIONI DISPONIBILI

- ✓ 20 x 20 mm
- ✓ 30 x 30 mm

COMPATIBILITÀ



Sportello a inserto



APPONTAMENTO MINIMO:
6 GIORNI LAVORATIVI

Aperture con cornice a inserto per effettuare ispezioni o prelievi di campioni per il controllo statistico di processo. Integrabile con Safety Switch o interblocchi.

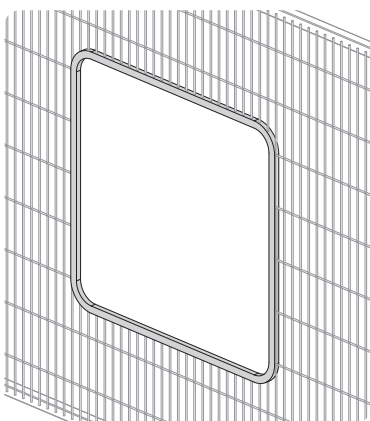
VERSIONI DISPONIBILI

- ✓ 400 x 400 mm
- ✓ 600 x 600 mm

COMPATIBILITÀ



Guarnizione in gomma



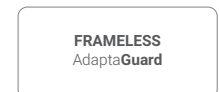
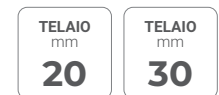
APPONTAMENTO MINIMO:
6 GIORNI LAVORATIVI

Una guarnizione realizzata con un profilo in gomma rinforzato in acciaio per la rifinitura delle scantonature dei pannelli eseguite in opera.

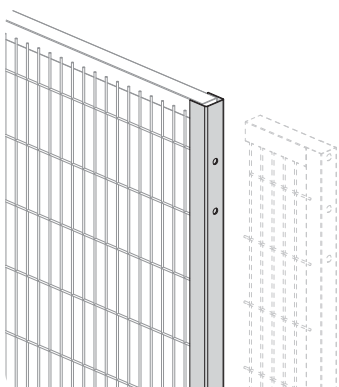
VERSIONI DISPONIBILI

- ✓ Universale, diverse misure disponibili

COMPATIBILITÀ



Kit di Taglio pannelli con telaio



APPONTAMENTO MINIMO:
6 GIORNI LAVORATIVI

Kit per il ridimensionamento dei pannelli con telaio composto da un tubo, un profilo a U e un set di viti autopercoranti.

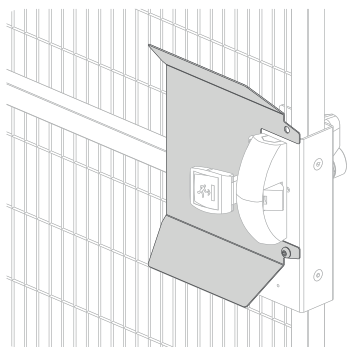
VERSIONI DISPONIBILI

- ✓ 20 x 20 mm
- ✓ 30 x 30 mm
- ✓ diverse misure disponibili

COMPATIBILITÀ



Piastra Antieffrazione per serrature



APPONTAMENTO MINIMO:
6 GIORNI LAVORATIVI

Progettata specificamente per la protezione della chiusura antipanico, impedisce l'accesso allo sblocco di emergenza dall'esterno del perimetro.

VERSIONI DISPONIBILI

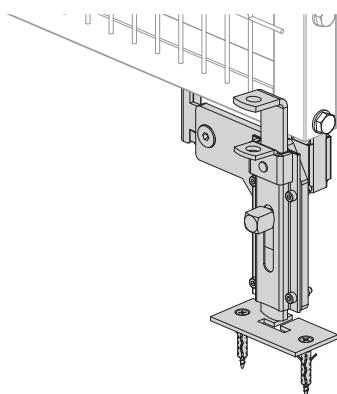
✓ Universale

COMPATIBILITÀ

TELAIO
mm
20

TELAIO
mm
30

Fermo a Terra per porta



APPONTAMENTO MINIMO:
6 GIORNI LAVORATIVI

Dispositivo progettato per una maggiore rigidità delle aperture in posizione di porta chiusa. Specificamente indicato per porte a battente singolo, doppio e a libro.

VERSIONI DISPONIBILI

✓ Universale

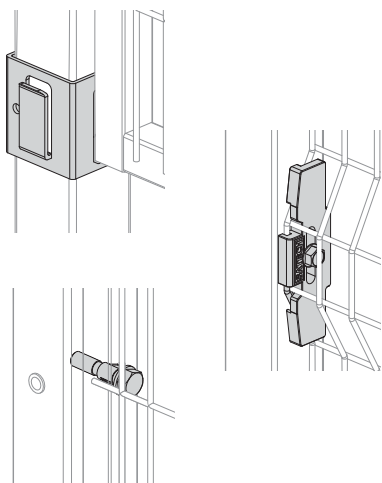
COMPATIBILITÀ

TELAIO
mm
20

TELAIO
mm
30

NEW

Kit di Fissaggio Mix&Match



APPONTAMENTO MINIMO:
6 GIORNI LAVORATIVI

Kit per l'installazione di pannelli con telaio e senza telaio alle piantane universali Mix&Match.

VERSIONI DISPONIBILI

- ✓ Kit Clip "Easy"
- ✓ Kit Viteria "Impact"
- ✓ Kit Aggancio "Frameless"

COMPATIBILITÀ

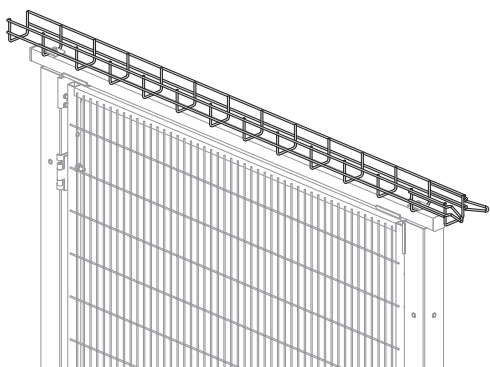
PIANTANA
mm
40

PIANTANA
mm
50

PIANTANA
mm
60

NEW

Canalina passacavi



STANDARD
NON A STOCK

APPONTAMENTO MINIMO:
8 GIORNI LAVORATIVI

Canalina passacavi in acciaio con finitura zincata elettrolitica, disponibile in 3 ampiezze. Installabile su tutte le tipologie di piantane mediante Supporti Superiori o Frontali.

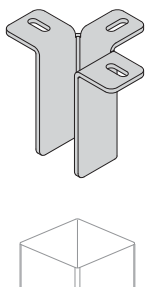
VERSIONI DISPONIBILI

- ✓ 60 x 60 x 3000 mm
- ✓ 60 x 100 x 3000 mm
- ✓ 60 x 200 x 3000 mm

COMPATIBILITÀ



Supporto Superiore per canalina



STANDARD
NON A STOCK

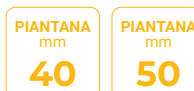
APPONTAMENTO MINIMO:
8 GIORNI LAVORATIVI

Supporto per Canalina passacavi ad innesto rapido per ancoraggio diretto nella parte superiore della piantana.

VERSIONI DISPONIBILI

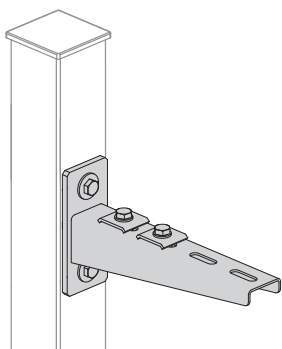
- ✓ 40 x 40 mm
- ✓ 50 x 50 mm
- ✓ 60 x 60 mm

COMPATIBILITÀ



NEW

Supporto Frontale per canalina



STANDARD
NON A STOCK

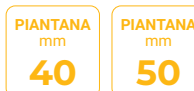
APPONTAMENTO MINIMO:
8 GIORNI LAVORATIVI

Supporto universale per Canalina passacavi, per ancoraggio diretto sul lato della piantana.

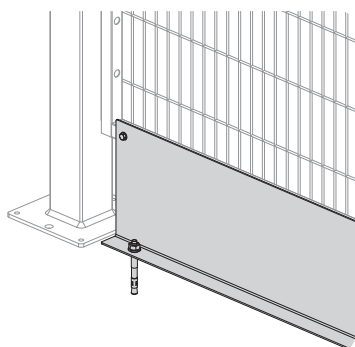
VERSIONI DISPONIBILI

- ✓ Universale

COMPATIBILITÀ

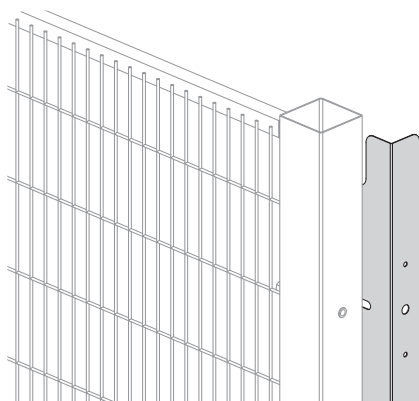


Tamponamento orizzontale



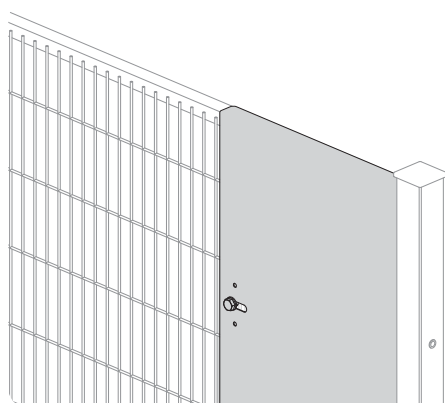
NEW

Tamponamento verticale



NEW

Estensione Pannello in lamiera



APPONTAMENTO MINIMO:
6 GIORNI LAVORATIVI

Permette di chiudere lo spazio tra pannello e pavimentazione, limitando il rischio di espulsione di residui di lavorazione.

VERSIONI DISPONIBILI

- ✓ Per pannelli con telaio
- ✓ Per pannelli AdaptaGuard

COMPATIBILITÀ

TELAIO mm	TELAIO mm
20	30

FRAMELESS
AdaptaGuard



STANDARD
NON A STOCK

APPONTAMENTO MINIMO:
8 GIORNI LAVORATIVI

Permette di chiudere lo spazio tra piantana terminale e strutture fisse, impedendo l'accesso alla zona pericolosa con gli arti.

VERSIONI DISPONIBILI

- ✓ Altezza 1640 mm
- ✓ Altezza 2240 mm
- ✓ Altezza 2640 mm
- ✓ Altezza 3120 mm

COMPATIBILITÀ

PIANTANA mm	PIANTANA mm
40	50

PIANTANA mm
60



STANDARD
NON A STOCK

APPONTAMENTO MINIMO:
8 GIORNI LAVORATIVI

Regolabile, permette di estendere un pannello con telaio o FullSteel fino a +240 mm e di fissarlo direttamente alla piantana.

VERSIONI DISPONIBILI

- ✓ Per pannelli con telaio
- ✓ Per pannelli FullSteel

COMPATIBILITÀ

TELAIO mm	TELAIO mm
20	30

PANNELLI
FullSteel



CustomGuard

La vostra Soluzione personalizzata

Realizziamo soluzioni con diversi gradi di personalizzazione: colore, finiture, forme, dimensioni e prodotti su misura come staffe per accessori e safety switch ed accessi automatizzati. E se avete bisogno di adattamenti, tagli e scantonature potete contare sul nostro reparto CustomGuard.

Colore

Una scelta infinita di tonalità

Le tre cabine della nostra linea automatizzata di verniciatura a polvere ci permettono di realizzare **pannelli e piantane in qualsiasi colore RAL**, sia con finitura liscia che bucciata. Siamo pronti a consigliarvi il colore delle vostre Protezioni che meglio si adatta ai vostri macchinari, nel rispetto dei requisiti imposti dalle Normative (EN ISO 14120 - 5.9)



APPONTAMENTO MINIMO:
+5 GIORNI LAVORATIVI



Finiture Anticorrosione

Zincatura e SISTEMA TRIPLEX®

Le nostre protezioni possono essere completate con un trattamento di **zincatura per immersione a caldo**, che ne allunga la vita proteggendo l'acciaio dalla corrosione e dagli agenti climatici e atmosferici. Per una durabilità della protezione ancora maggiore, il SISTEMA TRIPLEX® integra la **protezione antiruggine** di base realizzata mediante **zincatura a caldo** con una **finitura superficiale di vernice** a polvere.



APPONTAMENTO MINIMO:
+17 GIORNI LAVORATIVI



SISTEMA TRIPLEX® è un marchio registrato di Nord Zinc srl.

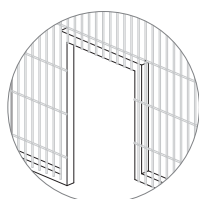
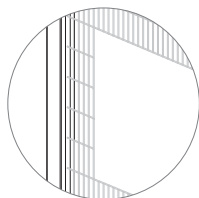
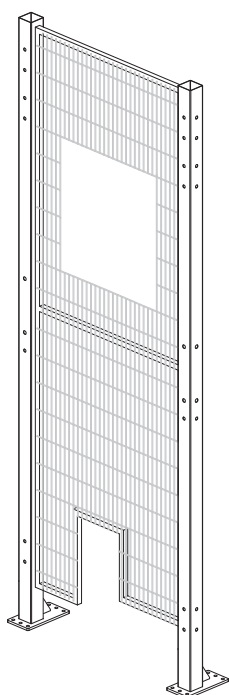
Pannelli CustomGuard

TELAIO
mm
20

TELAIO
mm
30



APPONTAMENTO MINIMO:
11 GIORNI LAVORATIVI



Pannelli con dimensioni personalizzate o con **sagomature e scantonature** per adattare la protezione a parti sporgenti del macchinario come conveyor per il carico o lo scarico, quadri di comando, linee elettriche e idrauliche.

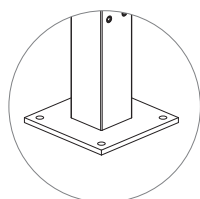
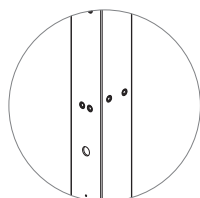
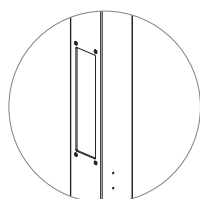
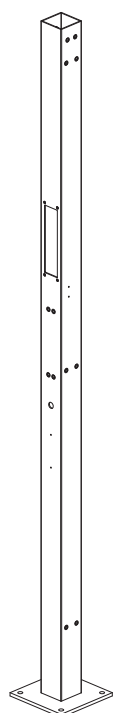


Piantane CustomGuard

SEZIONI
MAGGIORATE
mm
≥ 80



APPONTAMENTO MINIMO:
14 GIORNI LAVORATIVI

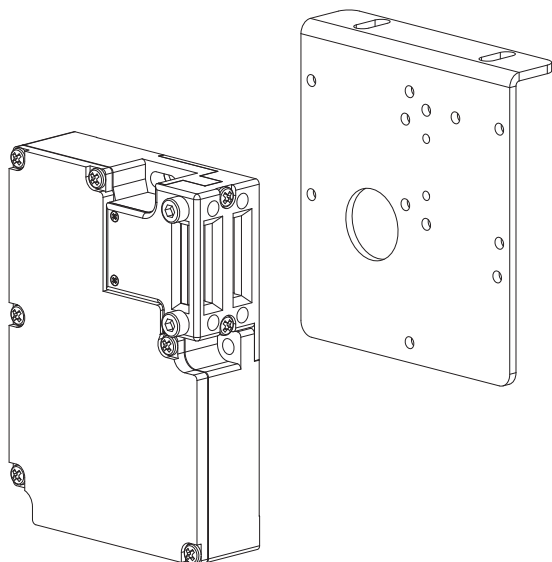


Piantane con altezze fuori standard o con **sezione maggiorata** per assicurare la massima stabilità. **Foratura** per l'installazione di accessori o chiusure e **taglio laser** per la creazione di alloggiamenti elettronici, installazione di barriere ottiche, ecc.





Staffe CustomGuard



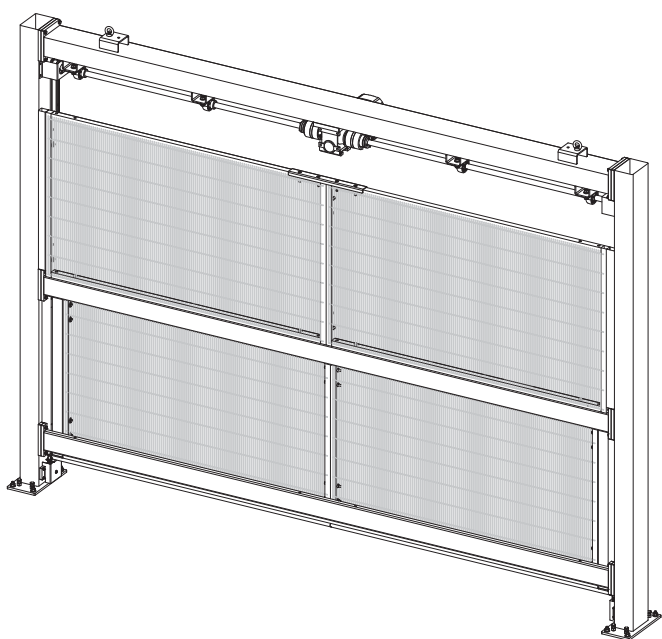
14

APPONTAMENTO MINIMO:
14 GIORNI LAVORATIVI

Realizziamo **staffe su misura** per Safety Switch ed interblocchi. Il database delle nostre soluzioni personalizzate conta diverse migliaia di progetti. I nostri disegnatori meccanici sono a disposizione per aiutarvi a realizzare il vostro.



Accessi CustomGuard



25-35

APPONTAMENTO MINIMO:
DAI 25 AI 35 GIORNI LAVORATIVI

Soluzioni ad **apertura verticale** per ridurre gli ingombri ed **accessi scorrevoli** con apertura fino a 15 metri. Le porte CustomGuard possono essere realizzate con azionamento manuale, pneumatico o motorizzato.



OPZIONI DISPONIBILI

- ✓ Dimensioni
- ✓ Tipo di apertura
- ✓ Azionamento Manuale
- ✓ Azionamento Pneumatico
- ✓ Azionamento Motorizzato

APERTURE

a richiesta,
fino a 15 metri

IDEALI PER





Consulenza e progetti chiavi in mano

Un progetto personalizzato nasce dall'incontro delle vostre esigenze con la nostra esperienza. Sopralluogo, analisi, progettazione, test: ascoltiamo le vostre idee e le trasformiamo nella Soluzione su misura più efficace e conveniente.



Professionisti Esperti e qualificati

Il nostro **Team di professionisti** a vostra disposizione per effettuare rilievi in cantiere, analizzare le informazioni necessarie e sviluppare il vostro progetto chiavi in mano. Accessi automatizzati, strutture complesse, realizzazioni su misura, vi aiutiamo a trovare la **migliore Soluzione** per la messa in sicurezza del vostro impianto industriale.



**GESTIONE COMPLETA
DEL VOSTRO PROGETTO
SU MISURA**



**OTTIMIZZAZIONE
COMPONENTI**

Servizi
a valore aggiunto

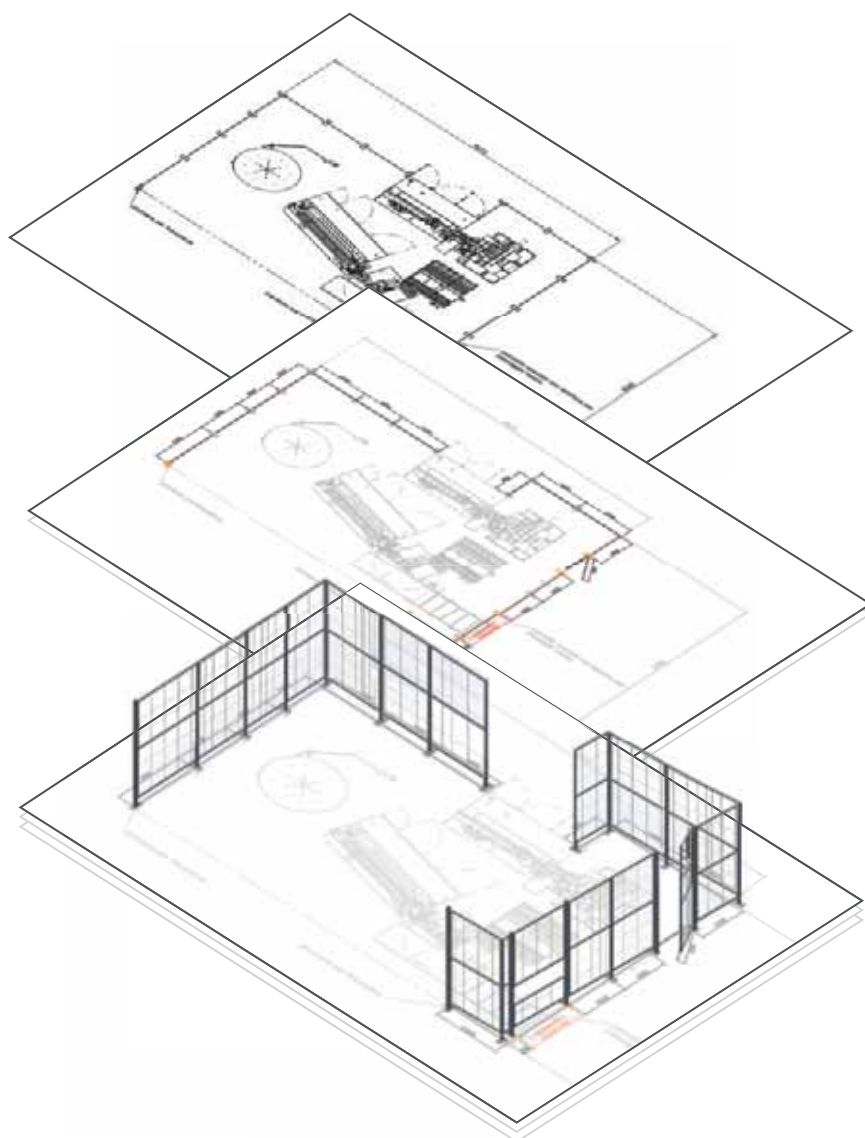
Formazione dei vostri Montatori

Il **Satech Training Center** è a vostra disposizione per organizzare con le vostre squadre di montatori sessioni di formazione sul montaggio delle Soluzioni Standard e su Misura Satech.



Test Center Prove di Montaggio e di Impatto

Nel **Satech Test Center** vengono effettuate le prove di montaggio delle soluzioni proposte, prima della redazione delle istruzioni di montaggio dedicate. Su richiesta, inoltre, possono essere effettuati **Test d'Impatto** secondo EN ISO 14120.



Collaborazioni

Rete di Collaboratori esterni

Nel corso degli anni abbiamo sviluppato una **rete di collaboratori e professionisti esterni** con i quali lavoriamo continuamente per **soddisfare qualunque esigenza**.



IMPACT TEST
EN ISO 14120



Servizio di **Premontaggio**

Premontaggio di porte, chiusure, pannelli, precablaggi elettrici e test di verifica

Richiedendoci il servizio di premontaggio assembleremo nella nostra sede porte, pannelli, serrature, maniglie, safety switch ed elettronica di bordo della vostra protezione perimetrale.

I componenti vi verranno consegnati **pronti per essere installati**, permettendo un **grande risparmio di tempo** degli addetti alla posa in opera del vostro impianto.



Servizio di **Montaggio in sede**

Tutta l'assistenza di cui avete bisogno per la posa in opera dei vostri ripari

Le nostre squadre di montaggio possono fornire il **servizio di montaggio delle vostre protezioni** in tutto il mondo. Gli operatori sono **professionisti preparati**, formati presso il centro tecnico di Bulciago, dove è disponibile un'area con tutte le casistiche di montaggio in scala reale.



RISPARMIO DI TEMPO
PER IL MONTAGGIO



MINIMIZZAZIONE
DI POSSIBILI ERRORI
NEL MONTAGGIO



Customer Service

Al vostro fianco, sempre

Fatture, bolle, dichiarazioni di conformità, dichiarazioni di Paese d'origine, cataloghi e pieghevoli di prodotto: vi forniamo tutta la documentazione necessaria per completare il vostro ordine.

I nostri operatori vi forniranno aggiornamenti sullo stato degli ordini in corso, indicandovi anche date di partenza e consegna previste.

15 **Assistenti commerciali**
Pronti ad aiutarvi

Guida ai nostri prodotti

Il nostro Customer Service saprà guidarvi nella scelta dei prodotti Satech, chiarire eventuali dubbi e riferirvi all'ufficio tecnico per un **preventivo gratuito e senza alcun impegno**.

Domande sugli ordini?

Il servizio di Customer Service è a vostra disposizione dal lunedì al venerdì per fornirvi **completa assistenza** e trovare risposte a tutte le vostre domande.

+39.031.86230.85

La Protezione Perimetrale a misura delle vostre esigenze.

Soluzioni tailor-made per la messa in sicurezza di operatori e macchinari



Proteggere gli operatori e i macchinari è fondamentale per un ambiente industriale sicuro e produttivo. Il sistema modulare di recinzioni, porte ed accessori Satech è la soluzione a misura delle vostre specifiche esigenze e si adatta ad ogni layout di macchinario. **3 Sistemi con telaio, 2 senza telaio, porte, accessori e un'ampia gamma di chiusure** per assicurare il massimo livello di sicurezza in caso di accesso per l'ispezione o la manutenzione dei macchinari.

Sistemi di Protezioni Perimetrali per Macchinari conformi alle Normative europee ed Internazionali

I Sistemi Satech sono realizzati in **conformità con la normativa EN ISO 14120**, "Requisiti generali per la progettazione e costruzione di ripari fissi e mobili". Possono inoltre essere installati fino ad una distanza minima di **120 mm dal pericolo** (secondo EN ISO 13857), permettendovi di risparmiare spazio prezioso.

Tutti i Prodotti Satech sono realizzati con **materiali di prima qualità** ed assicurano una grande durata nel tempo. I pannelli in rete si assemblano facilmente alle piantane mediante sistemi di fissaggio rapidi (dotati di elementi imperdibili secondo 2006/42/CE - Direttiva Macchine) che vi permetteranno un **risparmio nei tempi di montaggio**.

Satech è il primo produttore di Protezioni Perimetrali italiano. Oggi è una **moderna realtà internazionale** che, in oltre 20 anni di attività, ha contribuito alla messa in sicurezza di centinaia di migliaia di impianti automatizzati e di milioni di persone in tutto il mondo.



Serve un'offerta?

Per un **preventivo gratuito e senza impegno**, collegatevi subito a

 www.satech.it

**Contatto
RAPIDO**



SATECH
Modular Machine Guards

Satech Safety Technology SpA

Via Conte Taverna, 1
I-23892 Bulciago (LC)
Phone +39 031 86230 11



CERTIFIED
ISO 9001
ISO 14001
ISO 45001

