



**NEUE SYSTEME**

# GESAMTKATALOG **Modulare** Schutzzäune

**SICHERHEITSSTANDARDS**

Komplett konform mit den internationalen  
Anforderungen des Maschinenschutzes  
**EN ISO 14120 / ANSI-RIA R15.06 / JIS B 9716**

**SATECH**  
Modular Machine Guards

# Die **Sicherheit** der Arbeitsbereiche? Ein wichtiges Thema

EU-Richtlinien und internationale Normen schreiben Maschinenabsperungen nach bestimmten Konstruktionsvorschriften und mit konkreten Sicherheitsabständen vor. **Ohne diese Umzäunungen dürfen die Maschinen nicht arbeiten.**

## Die Schutzzäune müssen unter anderem:

**Durch ihre Gestaltung und Bauweise Hinaufsteigen verhindern**  
(EN ISO 14120-5.18)

**Ausreichenden Einblick in die Prozesse ermöglichen** (EN ISO 14120-5.2.4)

**Mit unverlierbaren Befestigungselementen versehen sein, wenn sie abnehmbar sein sollen**  
(EN ISO 14120-5.19)

**In bestimmten Abständen zu den Gefahrenbereichen positioniert sein** (EN ISO 13857)



## EN ISO 14120

**Allgemeine Anforderungen** an die Gestaltung und Bauweise feststehender und beweglicher trennender Schutzeinrichtungen – (Auszug)

### 5.2.5.3 – Ergonomie

Bewegliche trennende Schutzeinrichtungen und deren abnehmbare Teile müssen benutzerfreundlich gestaltet sein. Die Einhaltung ergonomischer Grundregeln (...) verringert die Belastung und die körperliche Anstrengung des Bedieners und verbessert die Sicherheit.

### 5.3.9 – Entfernung

Abnehmbare Teile trennender Schutzeinrichtungen dürfen nur mit Werkzeug entfernt werden können. Feststehende trennende Schutzeinrichtungen müssen so gestaltet sein, dass sie nicht ohne Weiteres zu entfernen sind.

### 5.4.2 – Festigkeit

Trennende Schutzeinrichtungen müssen möglichst so gestaltet und die Werkstoffe so gewählt sein, dass sie Stößen standhalten und umherfliegende Gegenstände abfangen.

### 5.2.3 – Erscheinungsbild

Trennende Schutzeinrichtungen müssen so gestaltet sein, dass sie Körper und Seele nicht beeinträchtigen.

### 5.16 – Lärmreduzierung

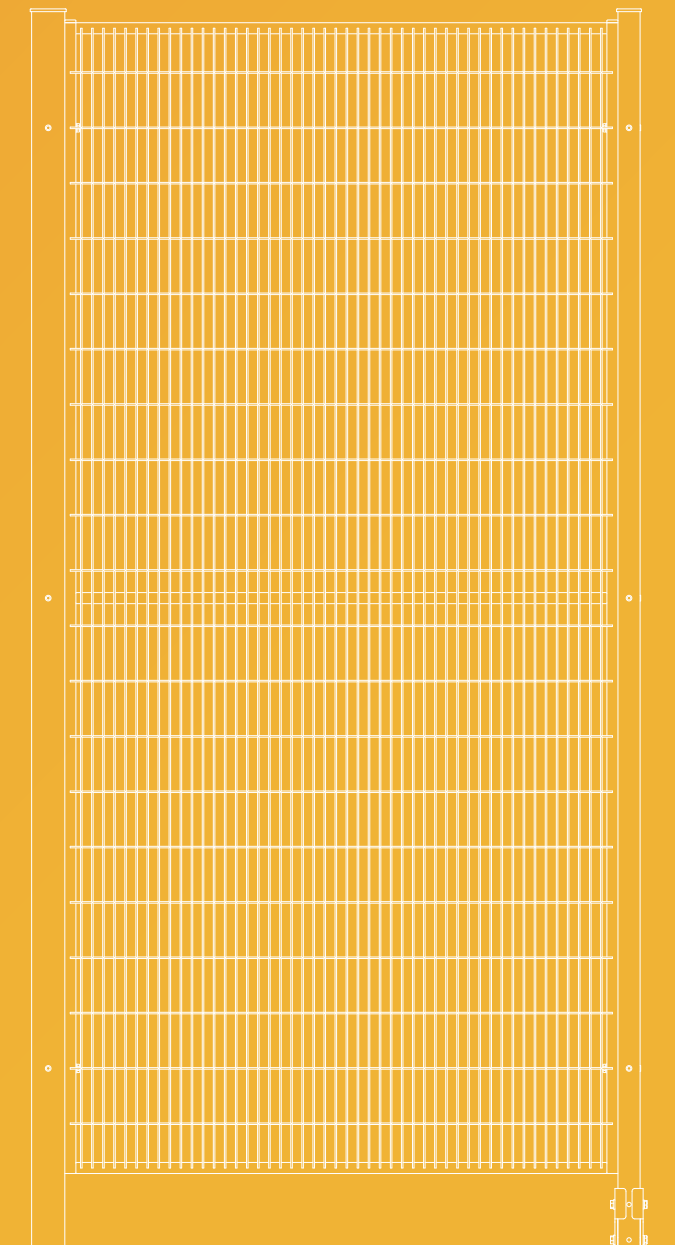
Es müssen Werkstoffe mit geräusch- und vibrationsmindernden Eigenschaften ausgewählt werden (...). Geräuschübertragende oder -verstärkende Resonanzen müssen minimiert werden.

### 5.4.3 – Steifigkeit

Die Rahmen der trennenden Schutzeinrichtungen und Füllwerkstoffe müssen so ausgewählt und angebracht werden, dass ein steifer und stabiler Aufbau erreicht wird und sie der Verformung standhalten.

### 5.9 – Sichtbarkeit der Maschine

Wenn der Betrieb der Maschine durch die trennende Schutzeinrichtung hindurch sichtbar sein muss, müssen Materialien mit geeigneten Eigenschaften gewählt (...) oder Gitterpaneele verwendet werden, die eine ausreichende offene Fläche und eine geeignete Farbe haben müssen, um die Sicht zu ermöglichen. Die Sicht wird zusätzlich verbessert, wenn das durchbrochene Material dunkler ist als der beobachtete Bereich.





## Modulare Schutzzäune, **zugeschnitten auf Ihre Bedürfnisse**

Forschung, Entwicklung, Planung, Produktion,  
Logistik, Service: Seit 2000 setzt Satech  
**Maßstäbe für die Sicherheit** von Industrie-  
arbeitsplätzen

Schutzzaunsysteme **nach EN ISO 14120**

Satech ist der erste italienische Schutzzaun-  
Hersteller. Heute sind wir ein **modernes,  
internationales Unternehmen** und haben in  
den über zwanzig Jahren unserer Tätigkeit  
zur **Sicherheit** Hunderttausender Anlagen und  
Millionen von Menschen in aller Welt beigetragen.

**40 Länder**  
Beliefert  
auf fünf Kontinenten

**15+ Tausend**  
Kunden  
in aller Welt

**20+ Tausend**  
Projektdurchführungen  
pro Jahr



# SATECH

Modular **Machine Guards**

## Schutzzaunsysteme nach EN ISO 14120

### Inhaltsübersicht

#### Das Unternehmen

Satech – Der ideale Partner für Sicherheit in der Industrie	6
Unser Einsatz für ökologische Nachhaltigkeit	8
So entsteht Ihre maßgeschneiderte Lösung	10

#### Normen

Sicherheitsabstände – EN ISO 13857	12
------------------------------------	----

#### Systeme mit Rahmen

Rahmenpaneele	14
Paneele aus anderen Materialien	16
Standardlösungen: Zweckmäßigkeit – EasyGuard	18
Standardlösungen: Robustheit – ImpactGuard	20
Standardlösungen: Schnelligkeit – FastGuard	22

#### Systeme ohne Rahmen

Rahmenlose Paneele	24
Standardlösungen: Flexibilität – AdaptaGuard	26

#### Mix&Match

Cross-Modulare Systeme	28
------------------------	----

#### Zugänge

Standardtüren	31
---------------	----

#### Geländer / Absturzsicherung

Personen-Absturzsicherungsgeländer – BodyGuard	36
--	----

#### Edelstahl-Lösungen AISI 304L

Rahmenlose Edelstahlpaneele	38
Standardlösungen: Sicherheit und Hygiene – BlueGuard	40
Edelstahltüren und Zubehör – BlueGuard	42

#### Schließsysteme

Performance Level – PLr	45
Schließlösungen	46–47

#### Zubehör

Halterungen für Safety Switch und Verriegelungen	49
Zubehör für Schutzzäune	50–55

#### CustomGuard – Individuell gestaltete Lösungen

CustomGuard – Farben und Beschichtungen	56
CustomGuard – Paneele und Ständer	57
CustomGuard – Halterungen und Zugänge	59

#### Beratung und schlüsselfertige Projekte

	60
--	----

#### Kundendienstleistungen

Vormontage und Montage	62
Kundendienst	63

#### Globales Vertriebsnetzwerk und Angebotserstellung:

Satech vertreibt seine Artikel in über 40 Ländern weltweit.



Unsere Systeme, sowie Verfügbarkeiten und technische Spezifikationen können je nach Land und Interessengebiet variieren.

Ihr lokaler Ansprechpartner steht Ihnen jederzeit zur Verfügung, um Ihnen bei der Auswahl zu helfen und Sie mit den neuesten Informationen zu versorgen.

#### Vorlaufzeit:



Die angegebenen Vorlaufzeiten können sich je nach Jahreszeit, Arbeitsauslastung und Marktbedingungen unterscheiden. Sie können jeweils erst mit der Auftragsbestätigung verbindlich zugesagt werden.

#### Abbildungen und Technische Daten:

Die Abbildungen und technischen Daten in diesem Katalog dienen lediglich der Veranschaulichung und sind zum Zeitpunkt der Veröffentlichung auf dem neuesten Stand. Satech verfolgt eine Politik der ständigen Verbesserung. Die lieferbaren Produkte können in der Zwischenzeit überarbeitet und modernisiert worden sein.

©Satech: Der Inhalt dieses Katalogs ist urheberrechtlich geschützt und darf daher nicht ohne ausdrückliche Genehmigung von Satech zu gewerblichen Zwecken vervielfältigt werden.

Die neuesten Entwicklungen erfahren Sie von unserem Satech-Ansprechpartner, oder besuchen Sie unsere Webseite [www.satechsafety.de](http://www.satechsafety.de)

# Satech, Ihr idealer Partner für Sicherheit in der Industrie

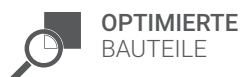
Wir sind das erste italienische Unternehmen, das sich auf die Herstellung normgerechter Maschinenschutzgitter spezialisiert hat. Seit dem Jahr 2000 entwickeln wir Lösungen für die Sicherheit in der Industrie und fertigen hochwertige, modulare und montagefreundliche Produkte.



## Sofortlösungen

### Ihr Bedarf, unsere Lösung

Jedes Produktionslayout hat seine Besonderheiten. Unsere feststehenden oder beweglichen, modularen und sofort ab Lager lieferbaren trennenden Schutzeinrichtungen bieten Lösungen für die meisten Erfordernisse aller Branchen. Unser Quotations Team berät Sie gerne, wie Sie mit unseren Modulen eine für Sie optimale Konfiguration gestalten.



OPTIMIERTE  
BAUTEILE

## Technologie

### Automatisierung

Die zukunftsweisende Steuerungssoftware unserer Roboter und 4.0-Maschinen ermöglicht die vernetzte Regelung aller Prozesse: vom Laserschneiden bis zum Schweißen der Paneele, von der Lackierung bis zur Verpackung und zum Versand.

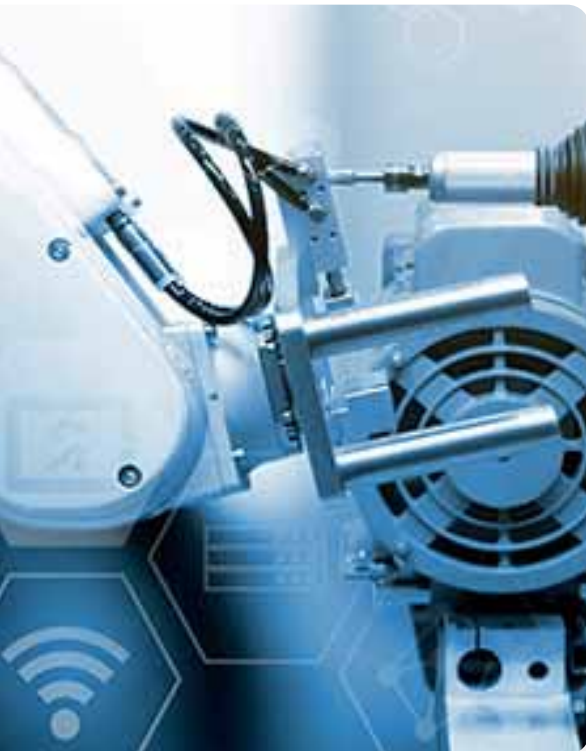


VERNETZTE STEUERUNG  
ALLER PROZESSE

**4** Niederlassungen  
Zwischen Europa und Japan

**5** Standard-Systeme  
Ab Lager lieferbar

**20** Tausend Quadratmeter  
Produktionsfläche



## System nach ISO 9001

Satech sieht die Qualität als untrennbaren Teil unseres Angebots. Ein nach ISO 9001 zertifiziertes Qualitätssicherungssystem sorgt für maximale Wirtschaftlichkeit.



## Handwerkskunst

### Details, die den Unterschied machen

Die individuelle Gestaltung unserer Produkte wird vom Team CustomGuard vorgenommen, das sich handwerklich um alle Einzelheiten kümmert. Wir schlagen die Brücke zwischen Standardlösungen und maßgeschneiderten Produkten, indem wir auch jegliche **schlüselfertige Projekte** entwickeln.



VORMONTAGE-  
DIENST



TEST CENTER  
IM HAUS

# Umweltverträglichkeit

## Unser Beitrag zur Nachhaltigkeit

Wir verpflichten uns, unsere Belastung des Planeten durch ein verantwortungsvolles, nach ISO 14001 zertifiziertes Umweltmanagementsystem zu verringern. Unsere Produktionsprozesse werden kontinuierlich analysiert, um die Nachhaltigkeit des Unternehmens zu verbessern.



### Eigene saubere Energieerzeugung

Der Energieverbrauch ist ein Thema, dem wir große Aufmerksamkeit widmen. Ein Teil des Energiebedarfs unserer "Smart Factory" in Bulciago wird durch **Photovoltaikanlagen** auf einer Dachfläche von **6.000 Quadratmetern** erzeugt. Die verbleibende benötigte Energie wird von Zulieferern bereitgestellt, welche die Herkunft aus **erneuerbaren Quellen** garantieren.

### Verwendung recycelter Rohstoffe

Der Verbrauch natürlicher Ressourcen ist einer der wichtigsten Nachhaltigkeitsfaktoren. Mehr als 70 % des von uns verwendeten **Stahls** kommt aus **recyceltem Rohstoff**. Unsere Lösungen sind auf Langlebigkeit ausgelegt. Der Technische Zyklus unserer Produkte ermöglicht deren Recycling am Ende derer Lebensspanne.



240 MW DER JÄHRLICH  
PRODUZIERTEN  
ELEKTRISCHEN ENERGIE



UNSER ZIEL:  
100%  
KREISLAUFWIRTSCHAFT



## Gezielte Maßnahmen

Um die Umwelt zu schützen

## Zentrale Lüftungssysteme

Zusätzlich zum unabhängigen Produzieren einer gewissen Menge unserer eigenen Energie, bemühen wir uns den Verbrauch zu minimieren. Ein Wärmepumpensystem ermöglicht die Klimatisierung unserer Büros und somit den Verzicht auf fossile Brennstoffe.

## Zeitgesteuertes Beleuchtungssystem

Das in unseren Gebäuden installierte Beleuchtungssystem ist energiesparend. Ein Timer schränkt die Verwendung von künstlichen Lichtquellen auf die notwendigen Zeiten ein.

## Wasser Management

Wasser ist die wichtigste Ressource unseres Planeten. Unsere Lackieranlagen sind beispielsweise mit einem Wasserrecyclingsystem ausgestattet, um sowohl Abwassermengen als auch Wasserverbrauch zu reduzieren.



## EcoVadis

Wir haben uns entschieden auf **EcoVadis** zu vertrauen, für eine Bewertung unserer Nachhaltigkeitsprozesse. Dies bildet einen wichtigen Bestandteil unserer Verbesserungsprozesse, welche uns täglich begleiten.



## Zertifizierungen

### Umweltmanagement ISO 14001

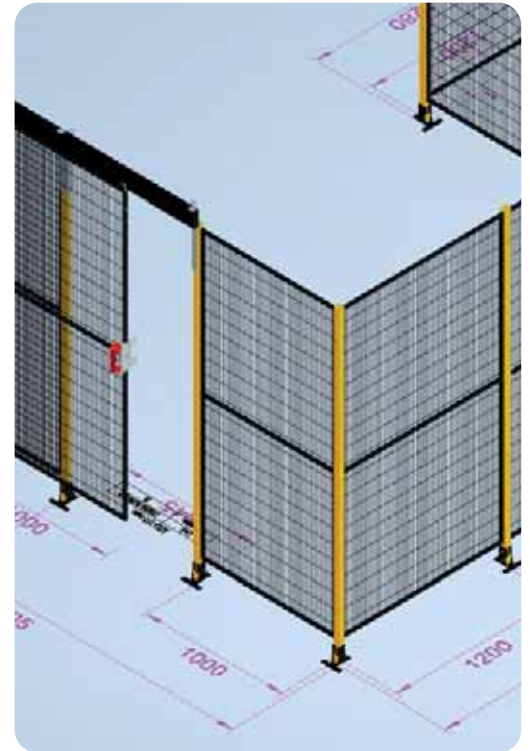
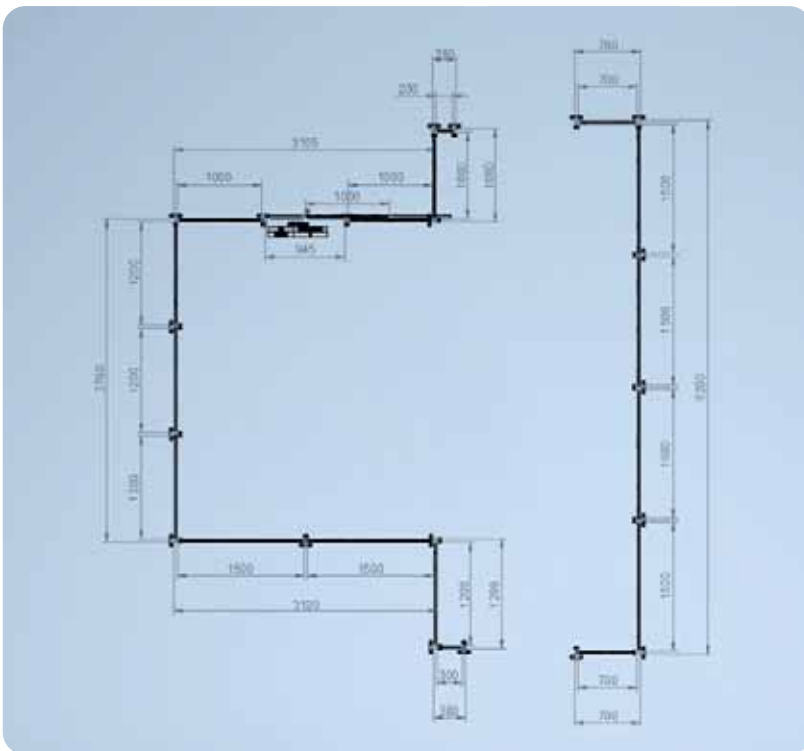
Die Entwicklung und Pflege eines **nach ISO 14001 zertifizierten Umweltmanagementsystems** verpflichtet uns zu allen uns möglichen Maßnahmen zur Reinhaltung von Wasser, Luft und Boden, indem wir Abfallmengen und den Verbrauch natürlicher Ressourcen verringern.



# Planung mit Autocad® und Inventor

## Wie Ihre maßgeschneiderte Lösung entsteht

Unser Quotations Department orientiert sich an den Anforderungen der Industrie und erstellt für jede Branche maßgeschneiderte Angebote. Die Entwürfe von Satech werden im DWG-Format oder auf Wunsch auch im 3D-Format (STP) geliefert, wodurch die vollständige Übertragbarkeit auf alle Computersysteme gewährleistet ist.

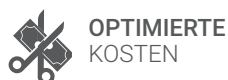


### Optimierung der modularen Bauteile

Mit der maßgeschneiderten AutoCAD®-Anwendung für unsere Planung optimieren wir **die Auswahl der modularen Bauteile** für Ihr Layout bis ins kleinste Detail.

### Vorschau mit 3D-Visualisierung

Um Ihnen eine konkrete Vorstellung vom Aussehen Ihrer Schutzzäune zu vermitteln, erhalten Sie Dateien im DWG- und STP-Format, die mit jeder Planungssoftware kompatibel sind.



## Drei Wege

zu einem kostenlosen,  
unverbindlichen Angebot

# 1

## Senden Sie uns einen Entwurf Ihres Layouts

Unser Quotations Department erstellt für Sie die technische Zeichnung und optimiert die erforderlichen Module.

# 2

## Fordern Sie 3D-Modelle unserer Produkte an

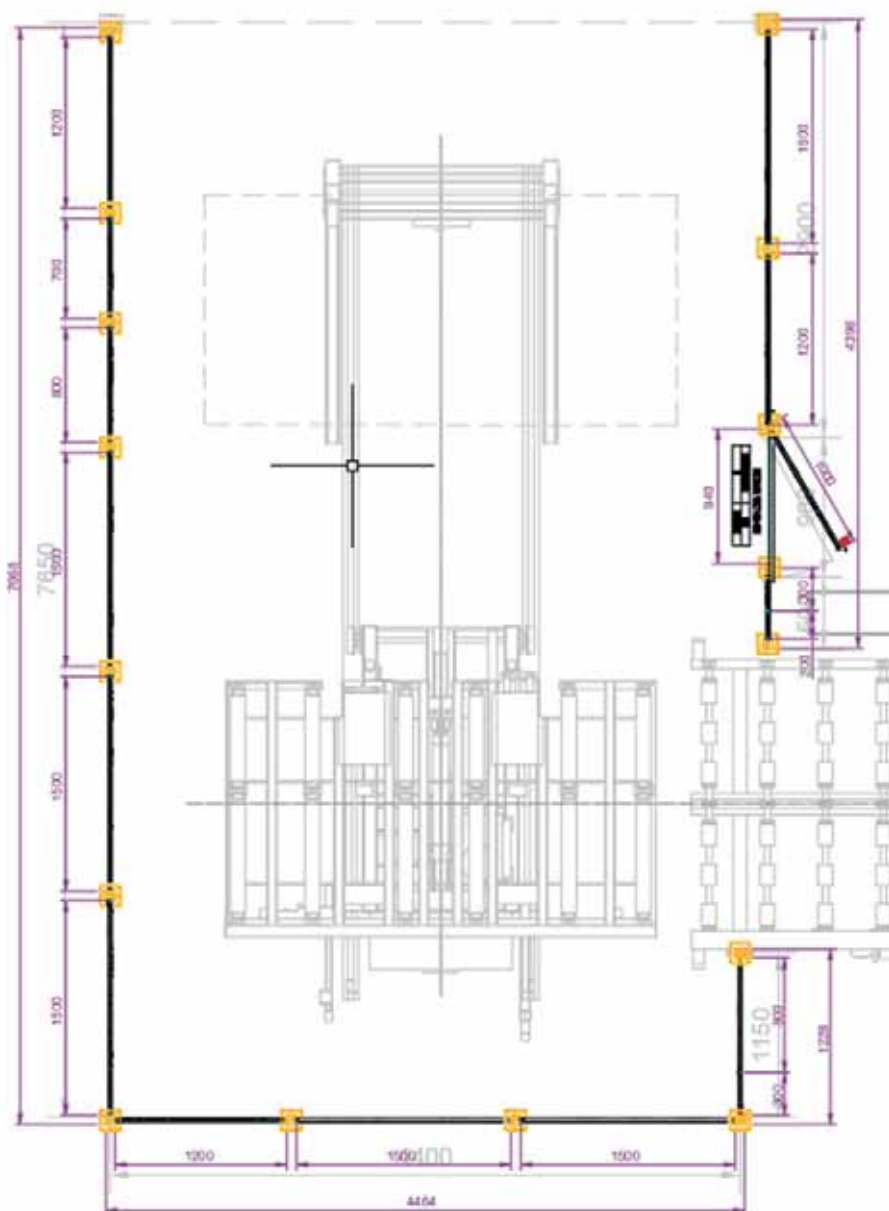
Geben Sie die Modelle unserer Schutzeinrichtungen direkt in Ihre technische Zeichnung ein, senden Sie uns die Zeichnung und fragen Sie nach einem Angebot. Sie können die 3D-Modelle von Ihren Ansprechpartnern anfordern oder auf unserer Satech Seite herunterladen.



# 3

## Nutzen Sie unsere kostenlose Software

Zeichnen Sie Ihren Schutzbereich mit unserer Disegna-Software, exportieren und senden Sie uns die Bauteilliste und fragen Sie uns nach einem Angebot.



## Disegna 5.0

Ihr Schutzbereich in drei Schritten

Disegna ist die Zeichensoftware, die wir unseren Kunden und Händlern zur leichteren Angebotserstellung zur Verfügung stellen.

Es ist eine einfache, selbsterklärende Eingabeschnittstelle, einschließlich der Satech-Produktdatenbank, die auf der von unserer technischen Abteilung verwendeten Software basiert. **Planen Sie ausgehend von einem leeren Blatt oder anhand eines importierten, vorhandenen Layouts** in einem Standardformat (DWG, PDF und dergleichen). In **drei einfachen Schritten** erhalten Sie eine Liste Ihrer Schutzbereich-Module, die Sie uns zur Angebotsabgabe übermitteln können.

Fordern Sie Disegna jetzt an: [disegna@satech.it](mailto:disegna@satech.it)

# Sicherheitsabstände der Schutzzäune

## Hinüberreichen über schützende Konstruktionen EN ISO 13857, 4.2.2

- A** Höhe des Gefahrenbereichs
- B** Höhe der Schutzeinrichtung
- C** Sicherheitsabstand

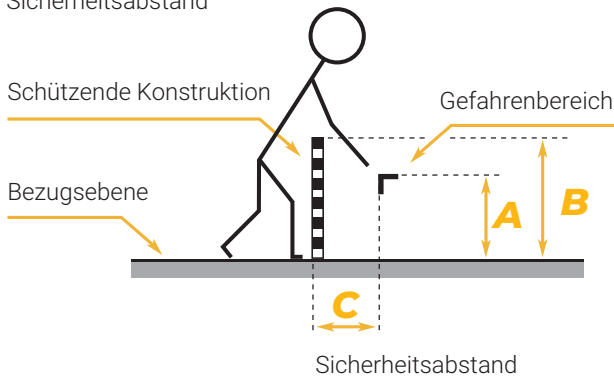


Tabelle 2

Abmessungen in mm

A	B									
	1000	1200	1400	1600	1800	2000	2200	2400	2500	2700
	C									
2700	-	-	-	-	-	-	-	-	-	-
2600	900	800	700	600	600	500	400	300	100	-
2400	1100	1000	900	800	700	600	400	300	100	-
2200	1300	1200	1000	900	800	600	400	300	-	-
2000	1400	1300	1100	900	800	600	400	-	-	-
1800	1500	1400	1100	900	800	600	-	-	-	-
1600	1500	1400	1100	900	800	500	-	-	-	-
1400	1500	1400	1100	900	800	-	-	-	-	-
1200	1500	1400	1100	900	700	-	-	-	-	-
1000	1500	1400	1000	800	-	-	-	-	-	-
800	1500	1300	900	600	-	-	-	-	-	-
600	1400	1300	800	-	-	-	-	-	-	-
400	1400	1200	400	-	-	-	-	-	-	-
200	1200	900	-	-	-	-	-	-	-	-
0	1100	500	-	-	-	-	-	-	-	-

## Hindurchreichen durch regelmäßige Öffnungen EN ISO 13857, 4.2.4.1



Bei quadratischen Öffnungen ist die Seitenlänge, bei kreisförmigen Öffnungen der Durchmesser und bei länglichen Öffnungen die Breite maßgeblich.

Bei Öffnungen von über 120 mm sind die Sicherheitsabstände nach 4.2.2 einzuhalten.

● Beträgt die Länge länglicher Öffnungen **unter 65 mm**, wirkt Daumen als Anschlag und der Sicherheitsabstand der Schutzeinrichtungen kann **auf 200 mm reduziert** werden, was eine große **Platzersparnis bedeutet**.

Tabelle 4

Abmessungen in mm

Körperteil	Abbildung	Öffnung	Sicherheitsabstand Sr		
			Längliche Öffnung	Quadratisch	Rund
Fingerspitze		$e \leq 4$	$\geq 2$	$\geq 2$	$\geq 2$
		$4 < e \leq 6$	$\geq 10$	$\geq 5$	$\geq 5$
Finger bis zur Handfläche		$6 < e \leq 8$	$\geq 20$	$\geq 15$	$\geq 5$
		$8 < e \leq 10$	$\geq 80$	$\geq 25$	$\geq 20$
		$10 < e \leq 12$	$\geq 100$	$\geq 80$	$\geq 80$
Hand		$12 < e \leq 20$	$\geq 120$	$\geq 120$	$\geq 120$
		$20 < e \leq 30$	$\geq 850$	$\geq 120$	$\geq 120$
Arm bis zum Schultergelenk		$30 < e \leq 40$	$\geq 850$	$\geq 200$	$\geq 120$
		$40 < e \leq 120$	$\geq 850$	$\geq 850$	$\geq 850$

■ Abmessung der Öffnung von Satech-Gittern

# Hindurchreichen mit den unteren Gliedmaßen

## EN ISO 13857, 4.3

Wenn Hindurchreichen durch die Öffnung mit den oberen Gliedmaßen nicht zu erwarten ist, dürfen die in diesem Abschnitt angegebenen Werte zur Bestimmung der Sicherheitsabstände für die unteren Gliedmaßen verwendet werden.

Die Abmessung bezieht sich auf die gleichen Arten von Öffnungen wie in 4.2.4.1.

● Beträgt die Breite der engsten länglichen Öffnung **unter 75 mm**, kann der Sicherheitsabstand **auf 50 mm** vermindert werden.

●● Längliche Öffnungen mit **e > 180 mm** und quadratische oder runde Öffnungen mit **e > 240 mm** ermöglichen **Eindringen mit dem ganzen Körper**.

Tabelle 7

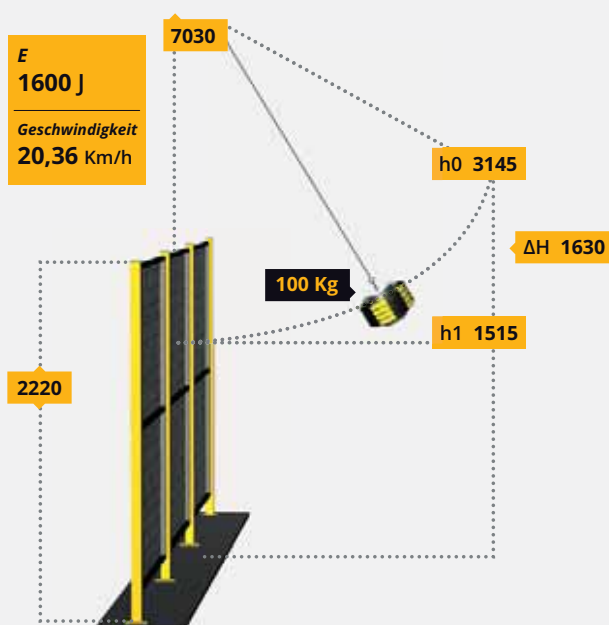
Abmessungen in mm

Teil der unteren Gliedmaßen	Abbildung	Öffnung	Sicherheitsabstand Sr	
			Längliche Öffnung	Quadratisch oder rund
Zehenspitze		e ≤ 5	0	0
		5 < e ≤ 15	≥ 10	0
Zehe		15 < e ≤ 35	≥ 80 ●	≥ 25
		35 < e ≤ 60	≥ 180	≥ 80
Fuß		60 < e ≤ 80	≥ 650	≥ 180
		80 < e ≤ 95	≥ 1100	≥ 650
Bein (von der Zehenspitze bis zum Knie)		95 < e ≤ 180	≥ 1100	≥ 1100
		180 < e ≤ 240	nicht erlaubt ●●	≥ 1100

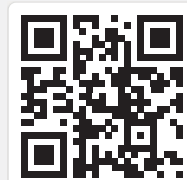
# Stoßtest

## nach EN ISO 14120

In unserem **spezialisierten** Versuchszentrum werden Satech-Lösungen strengen **dynamischen Beständigkeitsprüfungen gegen Stöße von innen nach außen unterzogen** – nach dem in EN ISO 14120 beschriebenen sogenannten Starrkörperverfahren.



Höhe der Auslösung der Masse über dem Boden (Massenschwerpunkt) **h0** = 3,145 m  
 Aufprallhöhe der Masse über dem Boden (Massenschwerpunkt) **h1** = 1,515 m  
**Δh** = h0 – h1 = 3,14 m – 1,51 m = 1,63 m



# Rahmenpaneele

## Sicher, praktisch, beständig

Die modularen Satech-Gitterpaneele mit Rahmen entsprechen der EN ISO 14120 und erfüllen die Anforderungen von Risikobewertungen. Sie sind mit 20- und 30-mm-Rahmen erhältlich und können mit drei verschiedenen Befestigungssystemen montiert werden.



### Handlich

Stabil aber leicht

Eine stabile und doch **leichte** Konstruktion: Das Satech-Rahmenpaneel ist problemlos von einer Person zu handhaben.

### Sofort einsatzbereit

Steckfertige Vielseitigkeit

Der Rahmen ist **vorgebohrt** und ermöglicht die Verschraubung, den Einbau von Halterungen und das Anbringen von Schlössern und Zubehör.

#### Sieben Größen, unendlich viele Möglichkeiten

Der modulare Aufbau und die **sieben Standardbreiten** der Satech-Paneele ermöglichen alle Zwischengrößen in Schritten von **100 mm**.

#### Sieben Standardbreiten:

200	300	700	800
1000	1200	1500	

200		
300		
400	=	200 200
500	=	200 300
600	=	300 300
700		
800		

900	=	200 700
1000		
1100	=	300 800
1200		
1300	=	300 1000
1400	=	700 700
1500		

NEW

## Modulare Rahmenpaneele: Standardmäßig in sieben Breiten und drei Höhen



KONFORMITÄTSERKLÄRUNG  
EN ISO 14120



### Sichtbarkeit

EN ISO 14120-5.9

Die senkrechte Ausrichtung des Gitters verbessert die Sicht auf die Maschinen.



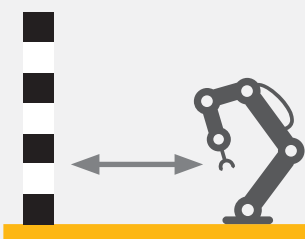
### Kletterschutz

EN ISO 14120-5.18

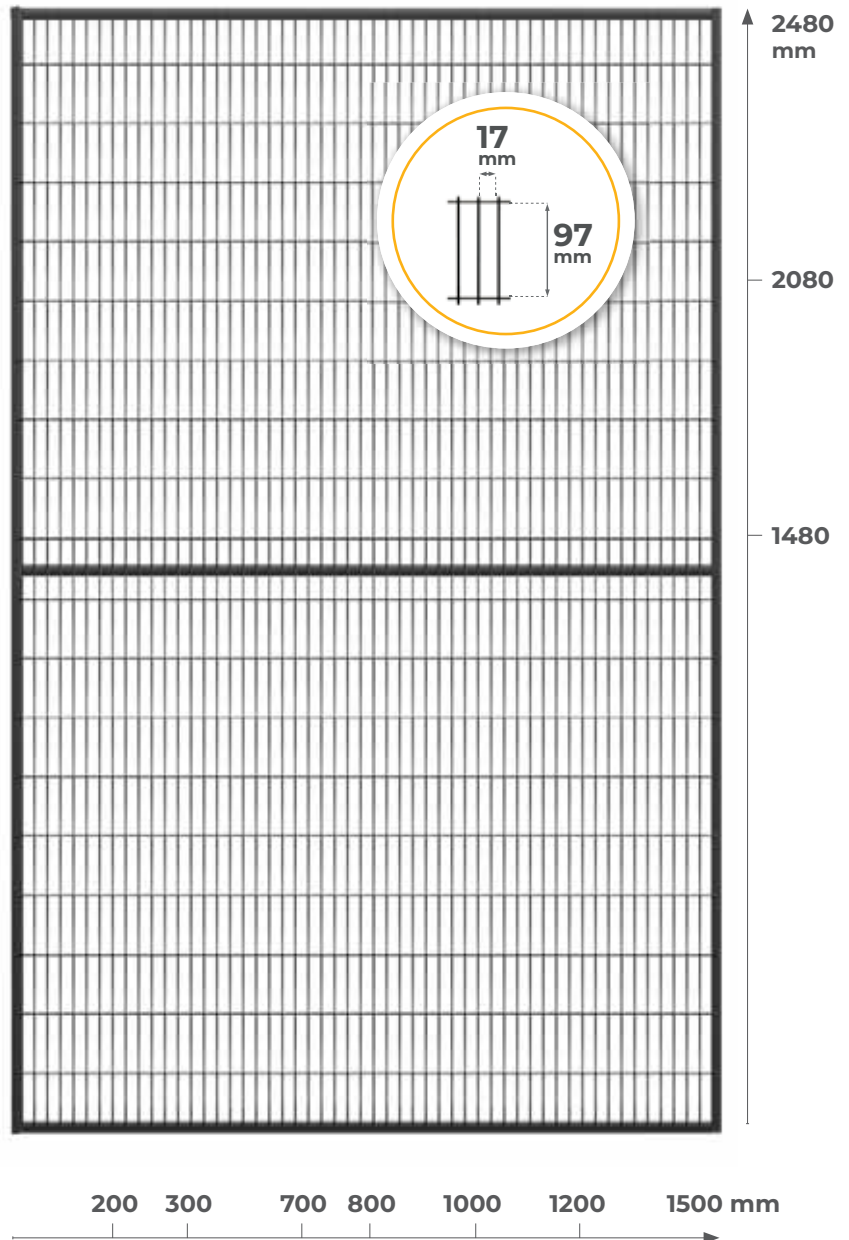
Die innen verschweißten waagrechten Drähte verhindern das Besteigen.

## Platzsparende geringe Abstände

Die Gitteröffnung von **17 × 97 mm** ermöglicht die Installation der trennenden Schutzvorrichtungen in nur **120 mm** Abstand von der Gefahrenquelle (EN ISO 13857), sodass Sie **die Grundfläche des Schutzbereichs** gering halten können.



**120 mm**



## Sicher und beständig 20- oder 30-mm-Rahmen?

Die 20- oder 30-mm-**Vierkantrohre** und das 3-mm-Drahtgitter machen das Satech-Paneel steif und widerstandsfähig. Die **Schweißungen an jedem Kreuzungspunkt** der Drähte vermeiden außerdem die Gefahr von Resonanzen.

RAHMEN  
mm  
**20**

RAHMEN  
mm  
**30**



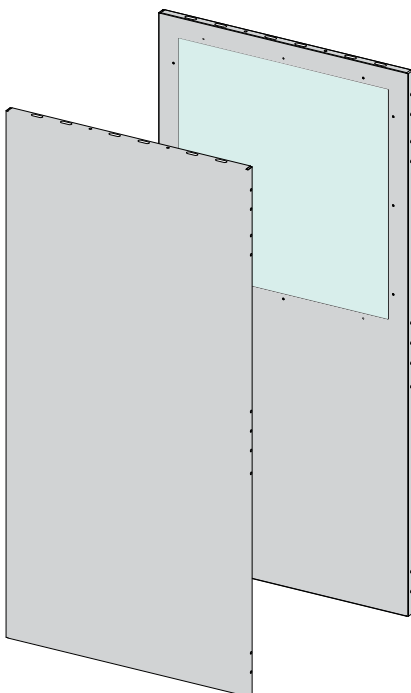
# Paneele aus anderen Materialien


Vollblech, Polycarbonat oder Kombinationen?

Neben Gitterpaneelen können die Systeme mit Rahmen nach Bedarf auch mit **Paneelen aus anderen Materialien** ausgestattet werden. Stabil, montagefreundlich, kompatibel mit herkömmlichen Befestigungssystemen und passend zu Ihren Bedürfnissen individuell gestaltbar.

## FullSteel

Maximale Stabilität und Sichtschutz





STANDARD  
NICHT VORRÄTIG

MINDEST-VORLAUFZEIT:  
**11 ARBEITSTAGE**

**FullSteel** – die neue Produktreihe aus Stahl-Vollblech-Profilpaneelen. Sie verhindert das Herausschleudern von Bearbeitungsabfällen, ermöglicht die Abtrennung sichtgeschützter Bereiche und ist mit Polycarbonatfenstern oder mit Spezialfenstern für Schweißinseln erhältlich.



### MONTAGEARTEN

- ✓ Montagesystem „Impact“ mit unverlierbaren Schrauben



**Geprüft bis  
2200 J**

### MATERIALIEN

- Stahlblech**  
Stärke 1,2 mm
- Polycarbonat**  
Stärke 4 mm
- Polycarbonat EN ISO 25980**  
Stärke 3 mm

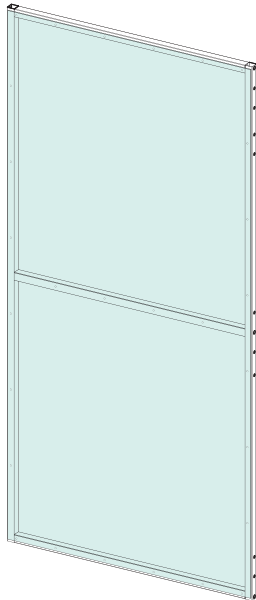


## Polycarbonat

Maximale Sichtbarkeit

RAHMEN  
mm  
**20**

RAHMEN  
mm  
**30**



**12**

STANDARD  
NICHT VORRÄTIG

MINDEST-VORLAUFZEIT:  
**12 ARBEITSTAGE**

Polycarbonat-Paneele bieten **bestmögliche Sicht auf den Schutzbereich** und ermöglichen die Sichtprüfung der Arbeitsprozesse.



### MONTAGEARTEN

- ✓ Montagesystem „Easy“ mit Schnellclip
- ✓ Montagesystem „Impact“ mit unverlierbaren Schrauben

### MATERIAL

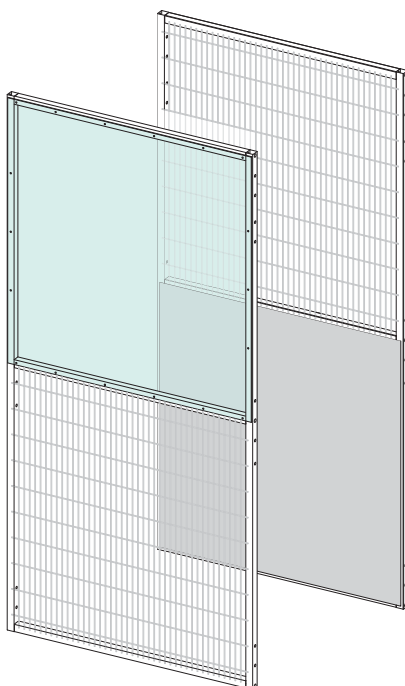
**Polycarbonat**  
Stärke 4 mm

## Kombipaneele

Maximal vielseitig

RAHMEN  
mm  
**20**

RAHMEN  
mm  
**30**



**15**

STANDARD  
NICHT VORRÄTIG

MINDEST-VORLAUFZEIT:  
**15 ARBEITSTAGE**

Kombipaneele **vereinen die Vorteile der jeweiligen Materialien**. Das Blech- und Gitterpaneel verhindert etwa das Herausschleudern von Bearbeitungsabfällen aus dem unteren Bereich, während es im oberen Bereich die Sicht auf die Produktionsumgebung ermöglicht.



### MONTAGEARTEN

- ✓ Montagesystem „Easy“ mit Schnellclip
- ✓ Montagesystem „Impact“ mit unverlierbaren Schrauben

### MATERIALIEN

**Stahldrahtgitter**  
Stärke 3 mm

**Stahlblech**  
Stärke 1,2 mm

**Polycarbonat**  
Stärke 4 mm



**NEUES SYSTEM**

# EasyGuard

## Zweckmäßigkeit

Funktionaler und ergonomischer modularer Schutzzaun

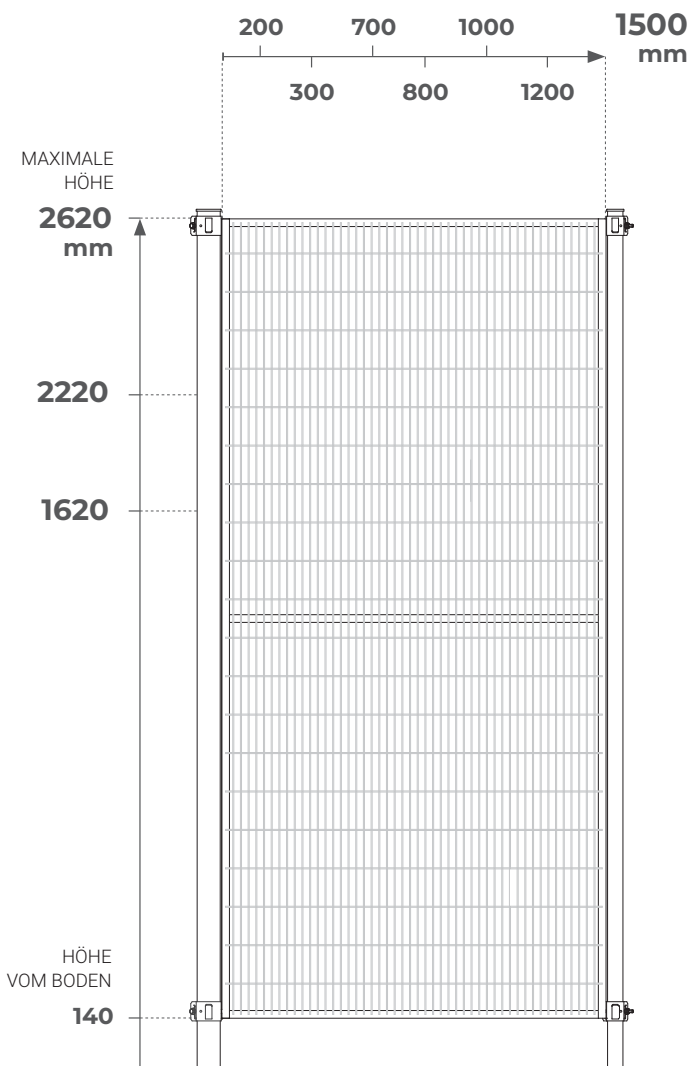
RAHMEN  
mm  
**20**

PFOSTEN  
mm  
**40**

PFOSTEN  
mm  
**60**

EasyGuard 40

EasyGuard 60



## Praktisch

EasyGuard ist die **einfache** und **wirkungsvolle** Schutzzaunlösung. Der neue geschweißte Fuß mit Dreipunkt-Verankerung und die neu gestaltete **Clips** sparen bis zu einem Viertel der Montagezeit.

## Vielseitig

EasyGuard ist ein **individuell gestaltbares System** mit umfangreichem Türensortiment. Es ist mit **40- oder 60-mm-Pfosten** erhältlich und eignet sich in den meisten Branchen ideal zur Abgrenzung von Maschinenlayouts.

### Paneele

**20**  
mm

GITTERMASCHENWEITE (mm)	<b>20 × 100 × 3</b>		
GITTERÖFFNUNG (mm)	<b>17 × 97</b>		
HÖHEN (mm)	<b>1480</b>	<b>2080</b>	<b>2480</b>

### Pfosten

**40**  
mm

**60**  
mm

FUß (mm)	<b>140 × 140 × 5 geschweißt, mit drei Verankerungspunkten</b>		
HÖHEN (mm)	<b>1640</b>	<b>2240</b>	<b>2640</b>

### Farben

RAL-FARBEN



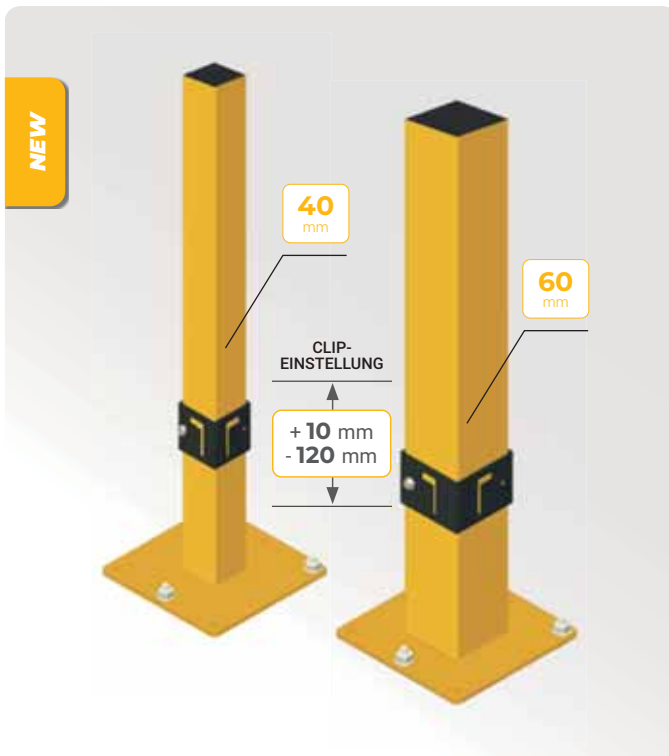
LACKIERUNG

**Pulver (nur für Innenräume)**



## Ein einfaches, praktisches, wirkungsvolles und vielseitiges System.

Zweierlei Pfosten mit glatter Oberfläche, ein neuer geschweißter Fuß und problemlose Montage mit Clip: EasyGuard ist der **zuverlässige** modulare Schutzzaun **mit neuer Vielseitigkeit**.

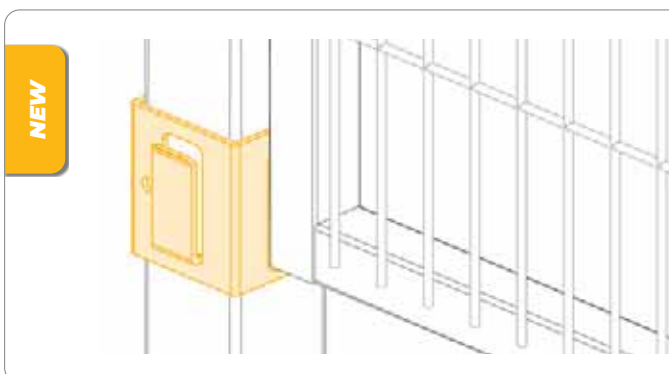


### Neue bohrungsfreie Pfosten

Die **neuen EasyGuard-Pfosten** sind **an allen vier Seiten frei von Bohrungen** und bieten so neben optimaler Ästhetik auch **perfekte Austauschbarkeit** an jeder Stelle des Layouts. Mit **Querschnitten von 40 mm und 60 mm** bieten sie bessere Beständigkeit bei unbeabsichtigten Stößen von außen.

### Satech-Fuß, neu gestaltet

Ein **neuer Fuß mit drei Verankerungspunkten** bietet optimalen Halt am Boden, **verkürzt die Montagezeit** und bietet ein System zum **Ausgleich von Bodenuneigungen**. Jetzt Standard bei allen Satech-Systemen aus lackiertem Stahl.



### Selbsterklärende Montage

Der neue **EasyGuard-Clip** mit unverlierbarer Schraube (Maschinenrichtlinie 2006/42/EG) und die neuen Pfosten mit nur drei Bodenbefestigungen vereinfachen die Montage und verkürzen die Installationszeit.



## Was spricht für die Wahl eines EasyGuard-Schutzzauns?

Preisbereich	€€ / €€€€
Schnelle Montage	🕒🕒
Minimaler Abstand zur Gefahr (mm)	<b>120</b> (EN ISO 13857)
Andere Wandelemente (ohne Gitter: Polycarbonat, gemischt)	✓



Die Entwicklung und Herstellung der EasyGuard-Schutzzaune entspricht der Norm **EN ISO 14120** und erfüllt die Sicherheitsanforderungen der **Risikobewertungen**.

- ✓ **Modular und universell**
- ✓ **Einfache, selbsterklärende Montage**
- ✓ **Kombinierbar mit allen Zubehörteilen und Türen**
- ✓ **Vielzahl an Paneelvarianten**



**NEUES SYSTEM**

# ImpactGuard

## Robustheit und Beständigkeit

Stärkere und widerstandsfähigere modulare Schutzzäune

RAHMEN  
mm  
**20**

PFOSTEN  
mm  
**40**

PFOSTEN  
mm  
**60**

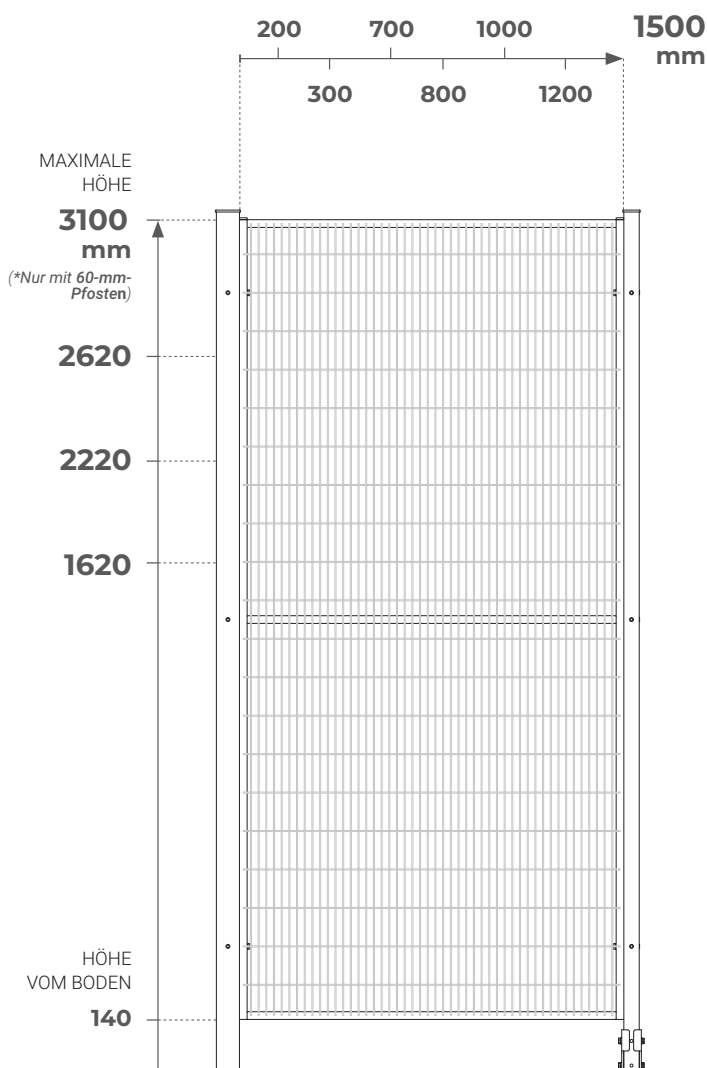
ImpactGuard 40 ImpactGuard 60

### Robust

ImpactGuard ist die Lösung für **fest**e und **widerstandsfähig**e modulare Schutzzäune. Das System der unverlierbaren Verschraubung und die neuen Füße machen den Aufbau stabil und können **Stöße von innen bis 2200 J aufnehmen** (2600 J mit 30-mm-Rahmen).

### Vielseitig

ImpactGuard ist mit frei austauschbaren 40- oder 60-mm-Pfosten („Mix & Match“) erhältlich und **mit allen Satech-Paneele**n, **-Zubehörteilen** und **-Türen kombinierbar**. Es ist für eine lange Nutzungsdauer ausgelegt und eignet sich ideal für schwere Anwendungen, etwa in der Stahlindustrie.



#### Paneele

	<b>20</b> mm	<b>30</b> mm
GITTERMASCHENWEITE (mm)	<b>20 × 100 × 3</b>	
GITTERÖFFNUNG (mm)	<b>17 × 97</b>	
HÖHEN (mm)	<b>1480</b>	<b>2080 2480</b>

#### Pfosten

	<b>40</b> mm	<b>60</b> mm
FUß (mm)	<b>60-mm-Pfosten: 140 × 140 × 5, geschweißt</b> <b>40-mm-Pfosten: montierbar, einstellbar</b>	
HÖHEN (mm)	<b>1640</b>	<b>2240 2640 3120*</b>

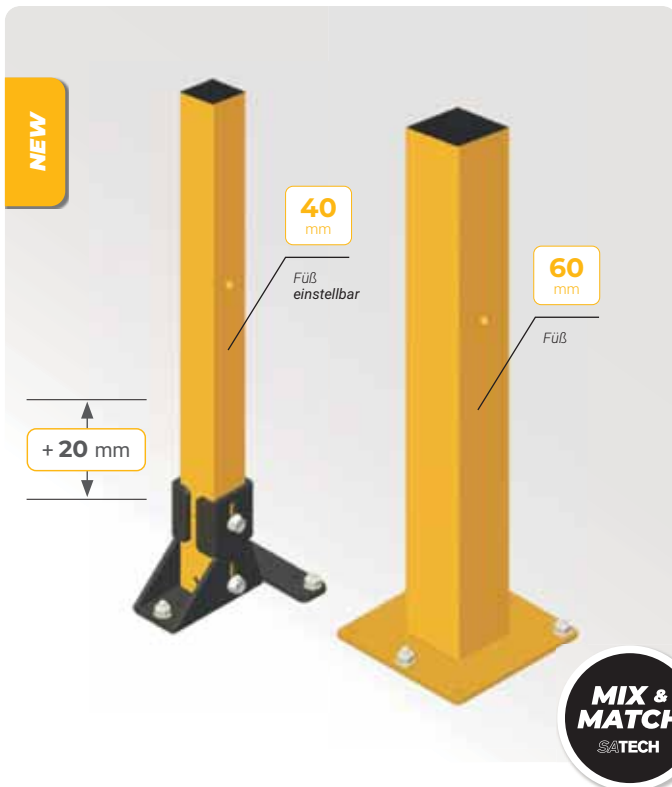
#### Farben

RAL-FARBEN	RAL 9005	RAL 1021	RAL 7035	Farben CustomGuard
LACKIERUNG	<b>Pulver (nur für Innenräume)</b>			



## In jeder Umgebung problemlos, universell und beständig.

Zweierlei Pfosten und Rahmen und Kompatibilität mit allen Satech-Produkten verschaffen maximale Gestaltungsfreiheit. ImpactGuard ist die Lösung, die in allen **Kombinationen maximale Festigkeit bietet**.



### Neue „Mix-&Match“-Pfosten

Die neuen „Mix-&Match“-Universalpfosten sind mit allen Satech-Paneele kombinierbar, ob gerahmt oder rahmenlos. Sie sind mit Querschnitten von 40 oder 60 mm erhältlich und **mit neuen verstellbaren Füßen mit drei Verankerungspunkten ausgestattet**, die Stabilität und Widerstand gegen unbeabsichtigte Stöße bieten.

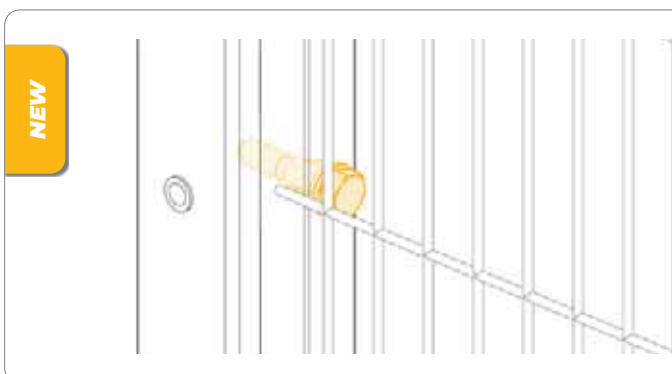


AUCH ERHÄLTlich mit 30-mm-RAHMENPANEEL (NUR MIT 60-MM-PFOSTEN)

30  
mm

60  
mm

Geprüft bis  
**2600 J**



### Stoßfeste Montage

Die neue, unverlierbare ImpactGuard-Befestigung (Maschinenrichtlinie **2006/42/EG**) kommt mit weniger Bauteilen aus. Sie spart Montagezeit und sorgt für **ausgezeichnete Stoßfestigkeit** (Stoßtest nach **EN ISO 14120**).

Geprüft bis  
**2200 J**

## Was spricht für die Wahl eines ImpactGuard-Schutzzauns?

Preisbereich	€€ / €€€€
Schnelle Montage	🕒🕒🕒
Minimaler Abstand zur Gefahr (mm)	<b>120</b> (EN ISO 13857)
Andere Wandelemente (ohne Gitter: <b>Stahl-Vollblech</b> , Polycarbonat, Kombipaneele)	✓



Die Entwicklung und Herstellung der ImpactGuard-Schutzzaune entspricht der Norm **EN ISO 14120** und erfüllt die Sicherheitsanforderungen der **Risikobewertungen**.



**Modular und robust, auch in schwere Anwendungen**



**Zweierlei Pfosten „Mix & Match“**



**Kombinierbar mit allen Zubehörteilen und Türen**



**Vielzahl an Paneelvarianten**

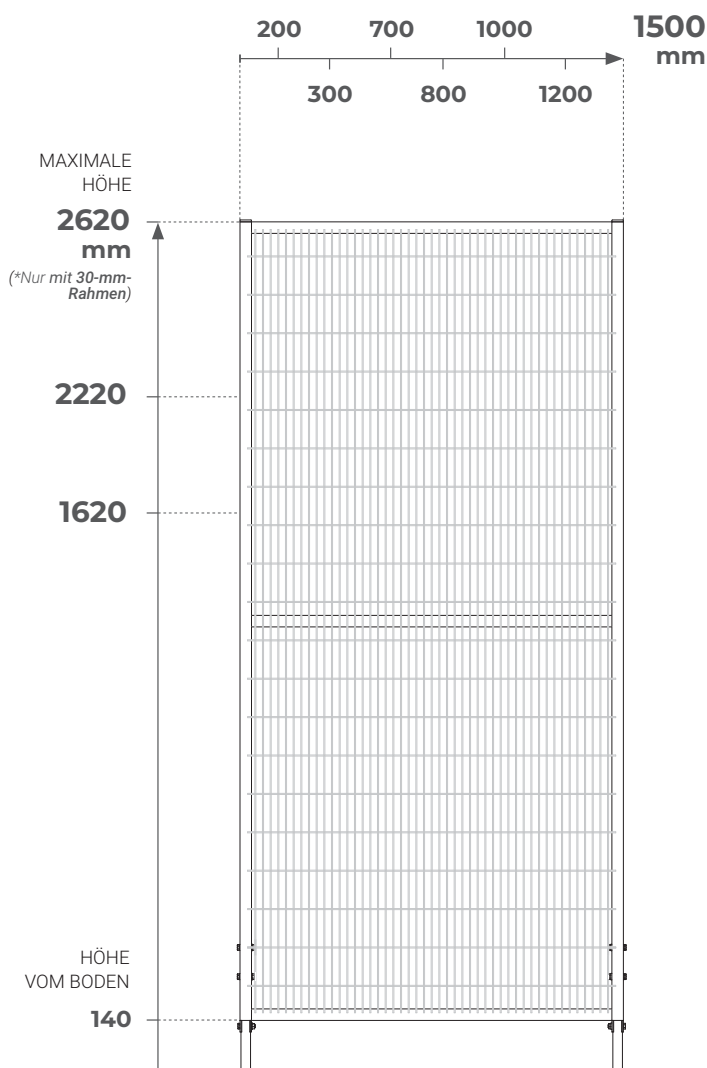


# FastGuard

## 1, 2, 3 – Erledigt!

Der Schutzzaun mit der schnellsten Montage

<b>RAHMEN</b> mm <b>30</b> FastGuard 30	<b>RAHMEN</b> mm <b>20</b> FastGuard 20
--	--



## Schnell

FastGuard-Schutzzaune lassen sich schneller montieren als herkömmliche Systeme. FastGuard ist ideal zur **Unterteilung von Flächen** oder wenn keine besondere Stoßfestigkeit erforderlich ist – etwa bei **automatischen Transportsystemen**.

## Einfach

FastGuard ist das pfostenlose System, das Einfachheit, Wirtschaftlichkeit und Vielseitigkeit vereint. Wie alle Satech-Lösungen ist es mit unserem Angebot an Türen und Zubehör **individuell** gestaltbar.

### Paneele

	<b>30 mm</b>	<b>20 mm</b>
GITTERMASCHENWEITE (mm)	<b>20 x 100 x 3</b>	
GITTERÖFFNUNG (mm)	<b>17 x 97</b>	
HÖHEN (mm)	<b>1480</b>	<b>2080   2480*</b>

### Füße

TYPEN	<b>Linear- und Endfuß</b>
ABMESSUNGEN (mm)	<b>140 x 140 x 5 geschweißt, mit drei Verankerungspunkten</b>

### Farben

RAL-FARBEN	RAL 9005            RAL 1021            RAL 7035            Farben CustomGuard
LACKIERUNG	<b>Pulver (nur für Innenräume)</b>



## Große Zeitersparnis, maximale Produktivität

Das modulare FastGuard-System spart bis **70 %** der Montagezeit und garantiert auch in der FastGuard-20-Ausführung eine Mindeststoßfestigkeit von **390 J**.

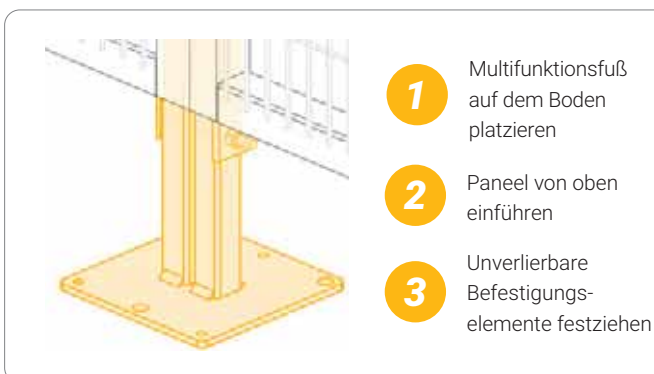


FastGuard 30  
geprüft bis  
**500 J**



## Einfachheit und Stabilität

Die **neuen schwenkbaren Gabel-Füße mit drei Verankerungspunkten** verbinden die Unterseiten der Paneelmodule, während die Oberseite von **unverlierbaren Durchsteckbolzen** oder mithilfe einer praktischen, **elastisch verformbaren Verbindung** gehalten wird.



## Montage in drei einfachen Schritten

FastGuard-Paneele werden direkt am Fuß befestigt (geklemmt) und mit dem Boden verschraubt. Die Montage ist denkbar einfach und auch **von nur einer Person allein problemlos zu bewältigen**.

**-70%**  
Montagezeit

## Was spricht für die Wahl eines FastGuard-Schutzzauns?

Preisbereich	€ / €€
Schnelle Montage	🕒
Minimaler Abstand zur Gefahr (mm)	<b>120</b> (EN ISO 13857)
Andere Wandelemente (ohne Gitter: <b>Stahl-Vollblech</b> , Polycarbonat, Kombipaneele)	✓



Die Entwicklung und Herstellung der FastGuard-Schutzzaune entspricht der Norm **EN ISO 14120** und erfüllt die Sicherheitsanforderungen der **Risikobewertungen**.



**Modular, ultraschnell und wirtschaftlich**



**Freistehend, ohne Pfosten**



**Kombinierbar mit allen Zubehöerteilen und Türen**



**Vielzahl an Paneelvarianten**

# Rahmenlose Paneele

## Vielseitig, robust, anpassungsfähig

Die rahmenlosen, modularen Paneele, die nach EN ISO 14120 entwickelt wurden und die Anforderungen der Risikobewertungen erfüllen, können direkt vor Ort angepasst werden. Sie bestehen aus 4-mm-Draht mit Sicken und hervorragender dynamischer Stoßfestigkeit.



### Anpassungsfähig

Für alle Fälle gerüstet

Bei unvorhergesehenem Bedarf kann das rahmenlose Gitter **direkt vor Ort** schnell **angepasst werden** – mit einfachen Werkzeugen und ohne Neuanstrich.

### Handlich

Stabil aber leicht

Dank seiner robusten aber **leichten Konstruktion** kann das rahmenlose Paneel von Satech problemlos von einer Person bewegt werden.

#### Acht Breiten, ideal für Ihr Layout

**Acht modulare Standardbreiten** passend zu einer Vielzahl verschiedener Maschinenlayouts. Das Fehlen eines Rahmens ermöglicht den Zuschnitt des Paneels in **32-mm-Schritten** auf alle Zwischengrößen.

#### Acht Standardbreiten:

196

292

676

772

996

1188

1476

1988





NEW

## Rahmenloses modulares Paneel: Standardmäßig in acht Breiten und drei Höhen



KONFORMITÄTSEKTLÄRUNG  
EN ISO 14120



### Sichtbarkeit

EN ISO 14120-5.9

Die senkrechte Ausrichtung des Gitters verbessert die Sicht auf die Maschinen.



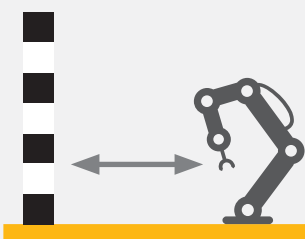
### Kletterschutz

EN ISO 14120-5.18

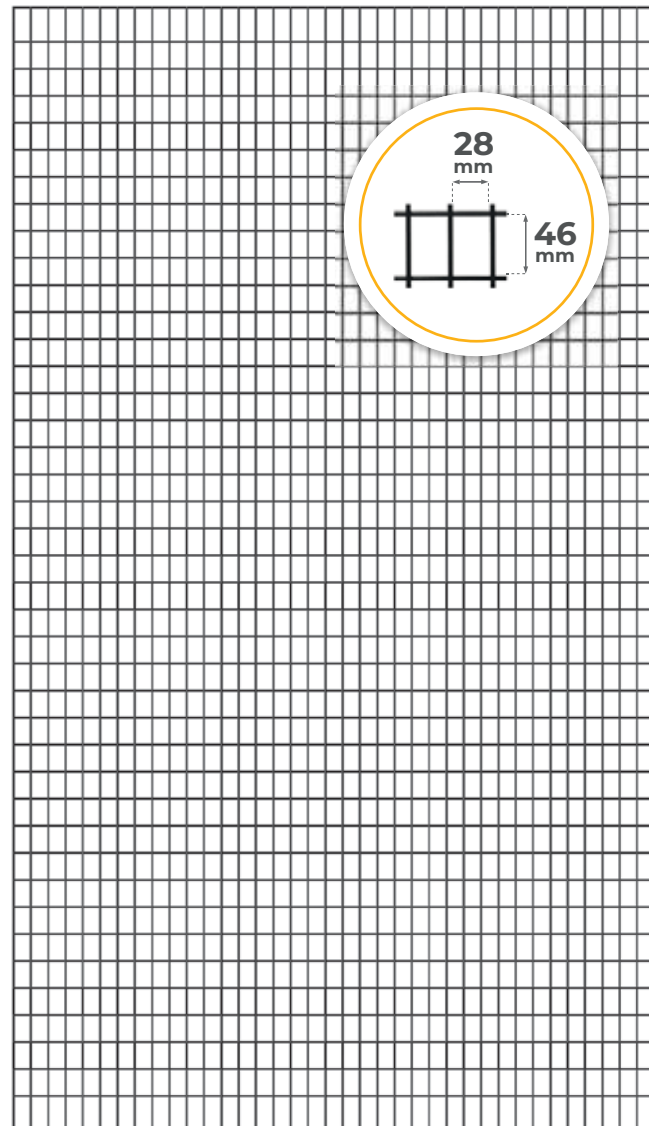
Die innen verschweißten waagrechten Drähte verhindern das Besteigen.

### Platzsparende geringe Abstände

Die Gitteröffnung von **28 × 46 mm** ermöglicht die Installation der trennenden Schutzvorrichtungen in nur **200 mm** Abstand von der Gefahrenquelle (EN ISO 13857), sodass Sie **die Grundfläche des Schutzbereichs** gering halten können.



**200 mm**



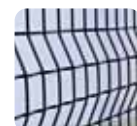
196 292 676 772 996 1188 1476 1988 mm

### Sicher und beständig 4-mm-Draht und Sicken

Das **neue elektrisch** geschweißte Gitter aus hochfestem 4-mm-Stahldraht mit **großen Verstärkungssicken** macht das Paneel robust und lässt es Stöße dynamisch aufnehmen.

DRAHT-Ø  
mm

**4**





# AdaptaGuard

## Für alle Fälle gerüstet

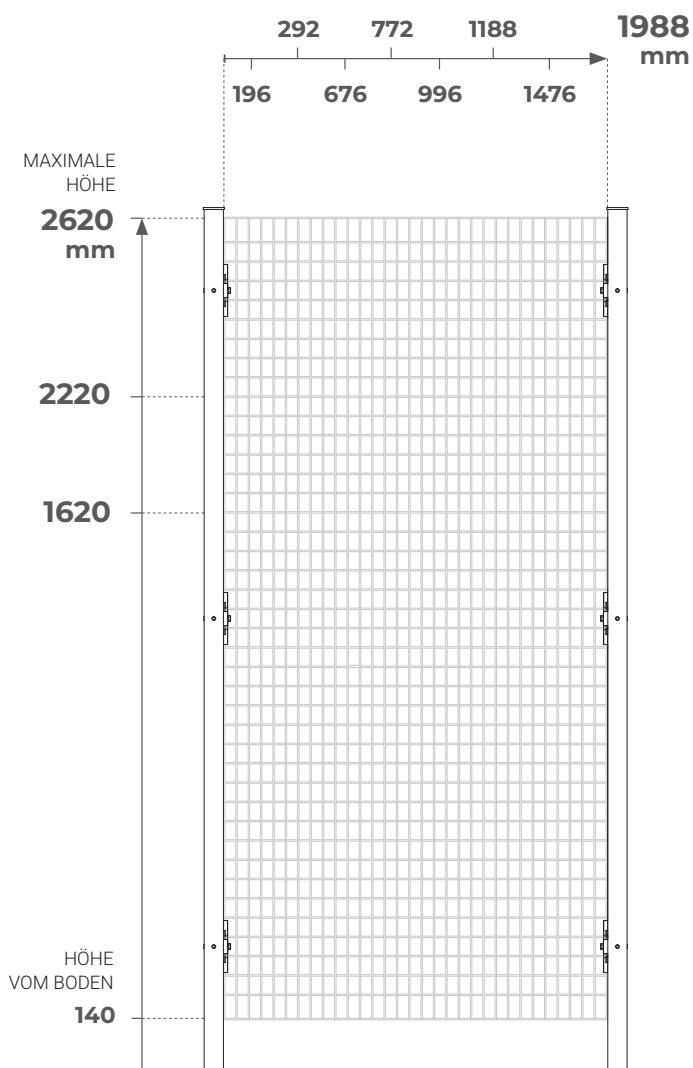
Der rahmenlose, widerstandsfähige, flexible Schutzzaun

DRAHT-Ø  
mm

4

PFOSTEN  
mm

50



## Praktisch

AdaptaGuard-Schutzgitter sind sicher, beständig und montagefreundlich. Die **rahmenlose Lösung** ermöglicht Anpassungen der Gitter direkt vor Ort.

## Widerstandsfähig

Das Profilvergitter aus **4-mm-Draht** mit Sicken und **50-mm-Pfosten** auf quadratischen Fußplatten machen AdaptaGuard **leicht** und dennoch **belastbar**. Es ist auch ideal in Situationen mit hohem Risiko **mechanischer Stöße**.

### Paneele

GITTERMASCHENWEITE (mm)	32 × 50 × 4		
GITTERÖFFNUNG (mm)	28 × 46		
HÖHEN (mm)	1480	2080	2480

### Pfosten

FUß (mm)	140 × 140 × 5 geschweißt, mit drei Verankerungspunkten		
HÖHEN (mm)	1640	2240	2640

50  
mm

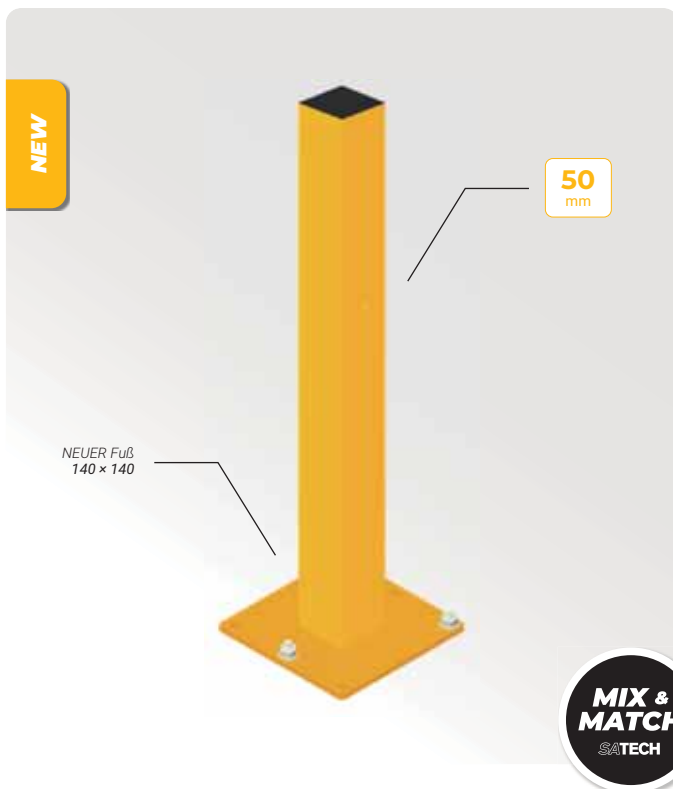
### Farben

RAL-FARBEN	RAL 9005	RAL 1021	RAL 7035	Farben CustomGuard
LACKIERUNG	Pulver (nur für Innenräume)			



## Direkt vor Ort anpassbar

AdaptaGuard ist ein robuster, montagefreundlicher Schutzzaun. Form und Größe der Paneele lassen sich vor Ort anpassen, sodass Sie **wertvolle Zeit sparen** und auf unvorhergesehenen Bedarf vorbereitet sind.



## Unerreichte Vielseitigkeit

### Neue „Mix-&Match“-Pfosten

Mit den neuen „**Mix-&Match**“-Pfosten kann das AdaptaGuard-System jetzt mit Vollstahlblech- und Polycarbonat-Wandelementen **kombiniert** und maximal frei gestaltet werden. Neue schwenkbare Füße mit **drei Verankerungspunkten** verkürzen die Montagezeit.

NEW

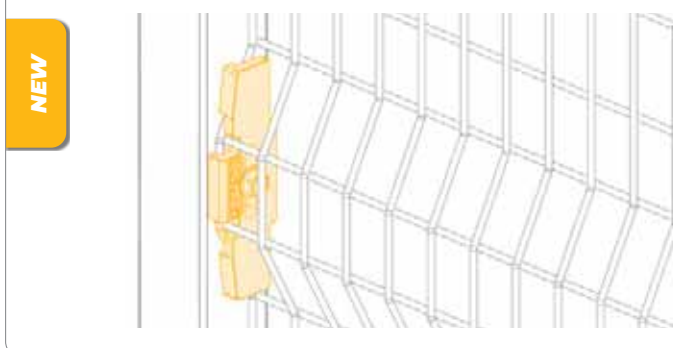
### Fuß 140 × 140

Stabilität und Beständigkeit  
Optimierte Bodenverankerung  
Einstellbare Neigung



## Bereit für alle Fälle

AdaptaGuard ist unschlagbar flexibel: Egal, ob Sie im letzten Moment eine Aussparung anbringen oder ein Paneel verkleinern möchten, Sie müssen nur das Gitter zuschneiden, und die trennende Schutzeinrichtung ist ohne **weitere Bearbeitung fertig**.



## Montagefreundlichkeit

Die Montage von AdaptaGuard ist problemlos und selbsterklärend. Die **neuen Halteklammern aus hochfestem Polymer** ermöglichen eine schnelle Befestigung der Gitter am Pfosten mithilfe **unverlierbarer Schrauben**.

Geprüft bis  
**1600 J**

## Was spricht für die Wahl eines AdaptaGuard-Schutzzauns?

Preisbereich €€€€

Schnelle Montage ⌚⌚⌚

Minimaler Abstand zur Gefahr (mm) **200**  
(EN ISO 13857)

Andere Wandelemente  
(ohne Gitter: **Stahl**-Vollblech,  
Polycarbonat, Kombipaneele) ✓



Die Entwicklung und Herstellung der AdaptaGuard-Schutzzaune entspricht der Norm **EN ISO 14120** und erfüllt die Sicherheitsanforderungen der **Risikobewertungen**.



**Vor Ort problemlos anpassbar**



**Stoßfestigkeit bis 1600 J**



**Einfache Montage – Schnelle Befestigung der Gitter**



**Kombinierbar mit allen Zubehörteilen und Türen**



# Cross-Modulare Systeme

## Mehr als Modularität

Durch die Möglichkeit unsere Systeme miteinander zu kombinieren, werden die Satech-Systeme **“cross-modular”**. Unsere **Mix&Match** Pfosten ermöglichen eine **Kombination** unserer verschiedenen Systeme miteinander. Dies ist die einfachste und flexibelste Lösung Maschinenschutzgitter an Ihre **individuellen Bedürfnisse** anzupassen. Ein weiterer Schritt für die **individuelle Optimierung** der Arbeitsbereiche, um eine Montage zu **vereinfachen** und die Betriebskosten zu senken.



### Austauschbarkeit von Komponenten

#### An jeden Bedarf anpassbare Systeme

Mit **Mix&Match** können Sie Ihren Arbeitsbereich ganz einfach konfigurieren. Als Beispiel können Sie ein rahmenloses **AdaptaGuard** Paneel am Ende eines Förderbands mit dem **ImpactGuard** System kombinieren, oder z.B. eine **FullSteel** Schweißkabine an einem rahmenlosen **AdaptaGuard** Zaun anschließen.

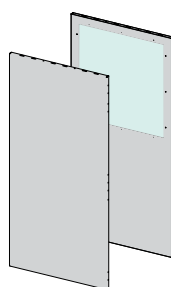
### Vielseitigkeit für Ihr Layout

#### Flexibilität und Effizienz

**Mix&Match** macht die Satech Lösungen noch **vielseitiger**: Sie können Ihr Layout mit vorhandenen Komponenten **schnell** und **kostengünstig** individualisieren, ohne das die Sicherheit beeinträchtigt wird.

### Paneele aus verschiedenen Materialien

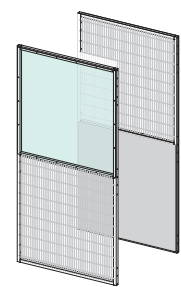
Die **“Cross-Modularität”** von **Mix&Match** erweitert sich auf die Kompatibilität mit Paneelen aus **FullSteel**, **Polycarbonat** und **gemischte Materialien**.



FullSteel



Polycarbonat



Kombinierte Paneele

NEW

## Universal Pfosten in 3 Standard-Ausführungen

### 3 kompatible Befestigungs- Systeme

40  
mm60  
mm

**-25%**  
Montagezeit

#### “Easy” Clip - Klemmontage

Der **Schnellmontage-Clip** sorgt für eine **einfache Montage** des Panels mit einem **20 mm-Rahmen** mit Masche, Polycarbonat oder gemischten Materialien.

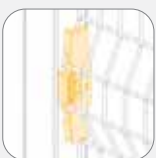
40  
mm50  
mm60  
mm

Geprüft bis  
**2600 J\***

#### “Impact” Schraubmontage

**Unverlierbare Schrauben** bieten **maximale Schlagfestigkeit** bei der Befestigung mit **20 oder 30-mm Rahmen**.

\* Die Schlagfestigkeit variiert je nach Kombination der Produkte

40  
mm50  
mm60  
mm

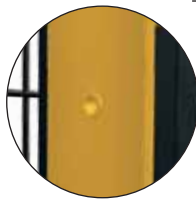
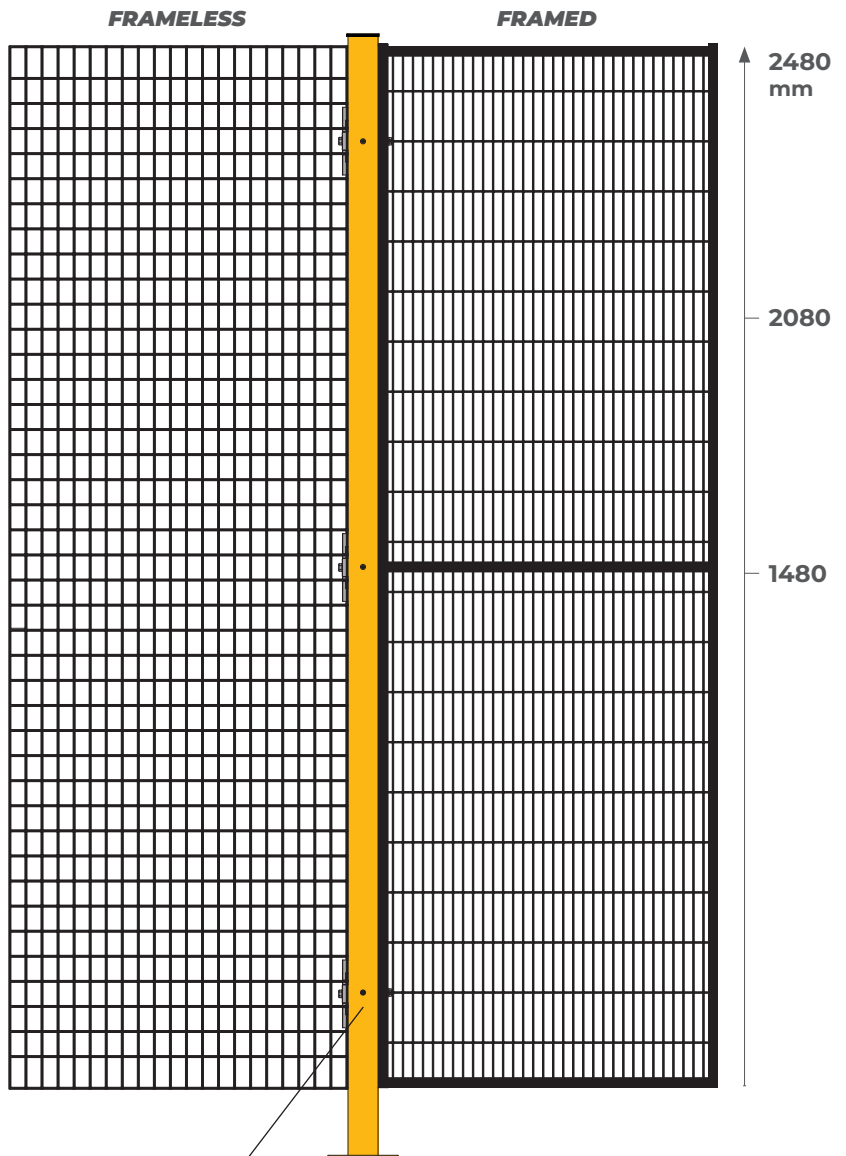
Geprüft bis  
**1600 J**

#### “Frameless” (Rahmenlose) Montage

Die **hochfesten Befestigungselemente (Nylon-Fiberglas)** ermöglichen die Befestigung von rahmenlosen Paneelen, welche vor Ort individuell anpassbar sind.



Die Produktverfügbarkeit kann je nach Verkaufsgebiet variieren.



Die **universalen Pfosten** mit “Flowdrill”-Bohrungen reduzieren die für die Installation erforderliche Anzahl an Komponenten. Wir bieten hierdurch eine hohe **Zuverlässigkeit** und **Vielseitigkeit** bei fast jeder Anwendung.



**Was würden Sie gerne  
Ihrem Layout HINZUFÜGEN?**

- + Vielseitigkeit**
- + Schnelligkeit**
- + Ersparnisse**



**Sprechen Sie mit unseren Experten**



## Door in a box

Alles, was Sie brauchen, in einer Box

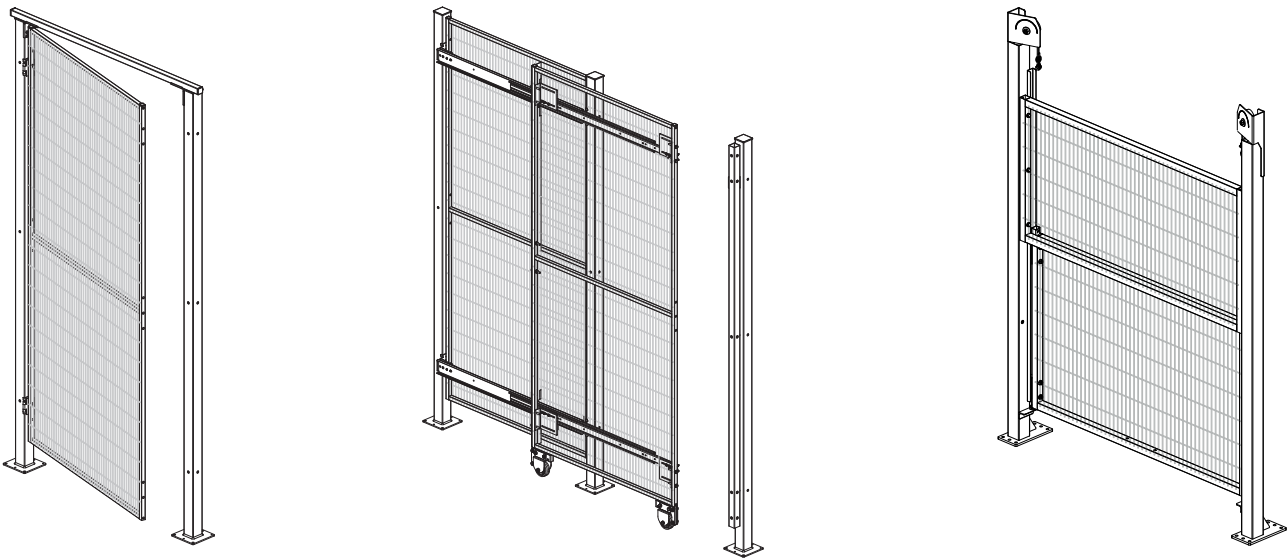
Zur Erleichterung und **Zeitersparnis** bei der Montage werden alle zur Montage unserer Türen erforderlichen Bauteile von unserer Bausatz-Abteilung in „Türset-Boxen“ vorbereitet und vom **Satech-Qualitätssystem** geprüft.



# Standardtüren

## Ein vollständiges, vielseitiges Zugangssortiment

Wir bieten verschiedene Standardtürlösungen für den Zugang zu Ihrem Schutzbereich an. Fünf verschiedene Öffnungsrichtungen, Öffnungen von 700 bis 12.000 mm, drei Stützenquerschnitte und eine Vielzahl an unterschiedlichen Paneelvarianten. **Auf Wunsch können die Satech-Türen vormontiert und einbaufertig geliefert werden.**



**Einfach und funktionell**  
individuell gestaltbar mit jederlei Paneel

Die einfachen, robusten und beständigen Satech-Türen werden aus unseren modularen Bauteilen hergestellt und sind leicht zu montieren. Die Türen können aus **jederlei Rahmenpaneel hergestellt werden** (Gitter, Polycarbonat, Kombinationen aus Materialien) oder aus Stahl-Vollblech

**Flügel Tür, Schiebetür, Hubtor oder Kombinationen?**

Auf Ihre Bedürfnisse zugeschnittener Zugang

Unsere Standardtüren (Flügel Tür, Falлтür, senkrechte oder waagrechte Schiebetür oder eine Kombination zur Optimierung des Öffnungsraums) sind so gestaltet, dass **Personen, Waren, Wagen und sperrige Lasten die Maschinen erreichen können.**



PERSONEN



PERSONEN  
UND WAREN



SPERRIGE LASTEN

**16+** Standardtüren  
vorrätig

*Über 150 Schließlösungen*



**Für jede Sicherheitsstufe geeignete Schließsysteme (Performance Level – PLr)**

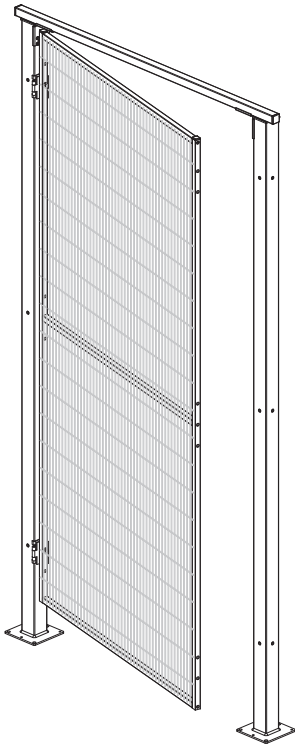
Jeder Satech-Zugang kann mit einem breiten Sortiment von **Schließlösungen** ausgestattet werden. Von einfachen Magnetschlössern über mechanische Schlösser bis zu Verriegelungen, je nach **erforderlichem Sicherheitsgrad (Performance Level – PLr)**. Wir fertigen auch **Halterungen** für die Montage Ihrer bereits vorhandenen Schließsysteme an.

NEW

# Flügelür Durchgang

- PFOSTEN mm **40**
- PFOSTEN mm **50**
- PFOSTEN mm **60**

 MINDEST-VORLAUFZEIT:  
**6 ARBEITSTAGE**



Einfache Durchgangstür mit Scharnieren zur Führung des Panels. Sie kann vormontiert mit verriegelbarem Schloss bestellt werden.



### VERFÜGBARE AUSFÜHRUNGEN

- ✓ Einflüglig
- ✓ \*Zweiflüglig

### ÖFFNUNGEN

700 bis 3000\* mm

### IDEAL FÜR

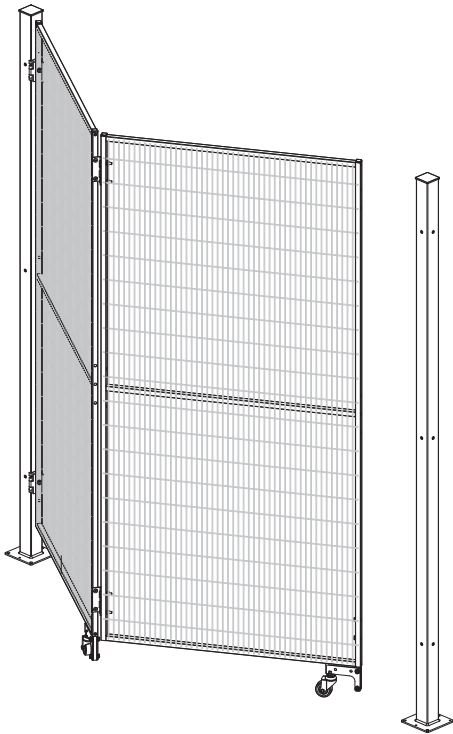


NEW

# Falt- tür

- PFOSTEN mm **60**

 MINDEST-VORLAUFZEIT:  
**6 ARBEITSTAGE**



Falttür für platzsparendes Öffnen. Die beiden Flügel lassen sich platzsparend ineinander falten, und ein Schwenkrad stabilisiert die Bewegung.



### VERFÜGBARE AUSFÜHRUNGEN

- ✓ Einfach
- ✓ \*Doppelt

### ÖFFNUNGEN

1400 bis 6000\* mm

### IDEAL FÜR





NEW

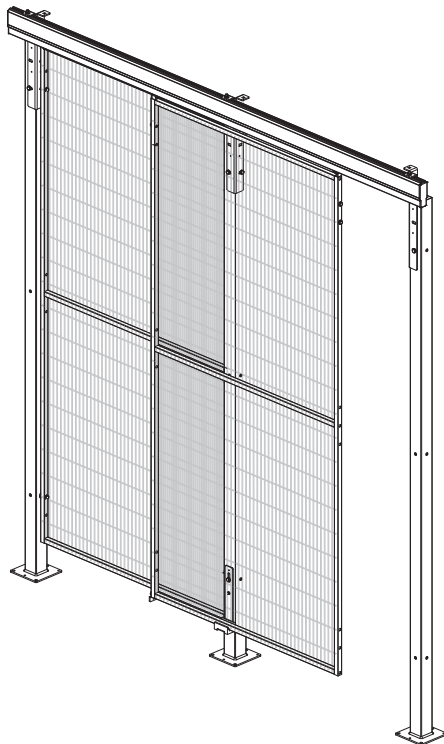
## Schiebetür

Obere Führungsschiene

PFOSTEN  
mm  
**40**

PFOSTEN  
mm  
**50**

PFOSTEN  
mm  
**60**



MINDEST-VORLAUFZEIT:  
**6 ARBEITSTAGE**

Schiebetür an oberer Führungsschiene der neuen Generation. Sie ist ergonomisch und zweckmäßig, montagefreundlich und leichtgängig verschiebbar.



### VERFÜGBARE AUSFÜHRUNGEN

- ✓ Einzelpaneel
- ✓ Wechselseitig
- ✓ \*Gegenläufig

### ÖFFNUNGEN

700 bis 3000\* mm

### IDEAL FÜR

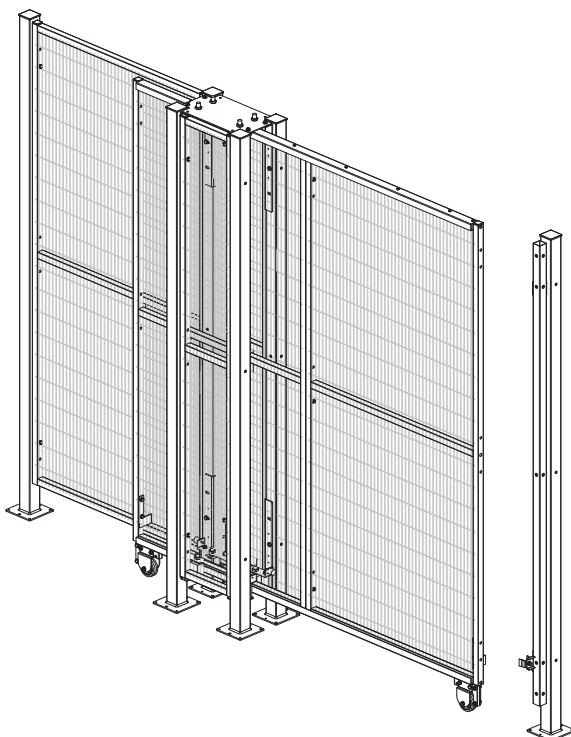


NEW

## Schiebetür

Freier Durchgang

PFOSTEN  
mm  
**60**



MINDEST-VORLAUFZEIT:  
**6 ARBEITSTAGE**

Robuste, starke Schiebetür mit vier Stützen. Sie gleitet auch bei großen Öffnungen leichtgängig und ist mit einem Zentriersystem für die einwandfreie Funktion vom Sicherheitsschalter ausgestattet.



### VERFÜGBARE AUSFÜHRUNGEN

- ✓ Einzelpaneel
- ✓ \*Gegenläufig

### ÖFFNUNGEN

1500 bis 12000\* mm

### IDEAL FÜR



NEW

## Schiebetür Freier Durchgang TX

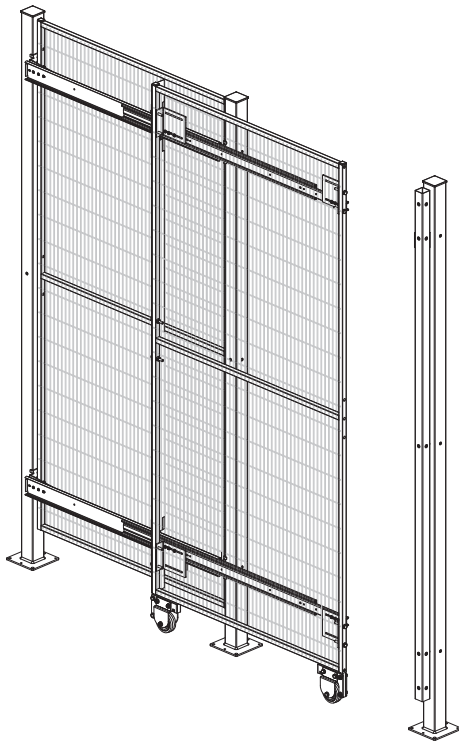
PFOSTEN  
mm  
**40**

PFOSTEN  
mm  
**50**

PFOSTEN  
mm  
**60**



MINDEST-VORLAUFZEIT:  
**6 ARBEITSTAGE**



Schiebetür mit reibungsarmen Teleskopführungen, die für eine hohe Stabilität bei der Bewegung der Paneele sorgen. Auch mit mehreren Paneelen für große Öffnungen erhältlich.



### VERFÜGBARE AUSFÜHRUNGEN

- ✓ Einzelpaneel
- ✓ Gegenläufig
- ✓ \*Mehrere Paneele

### ÖFFNUNGEN

700 bis 9000\* mm

### IDEAL FÜR



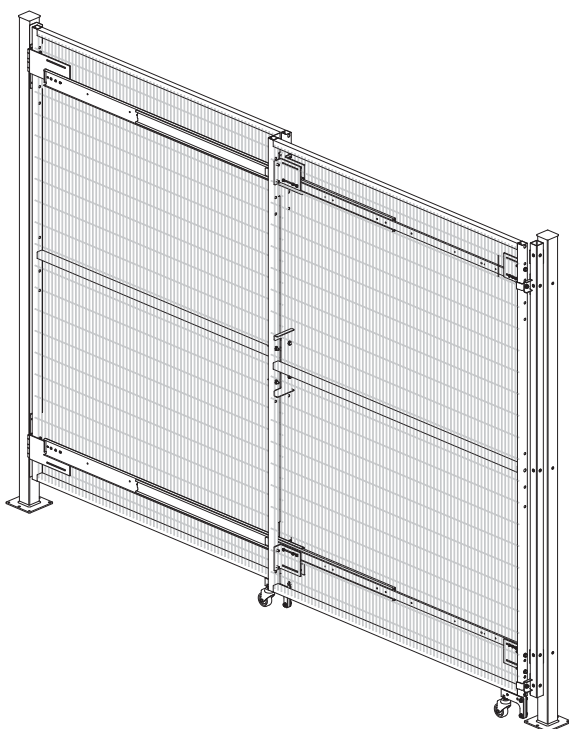
NEW

## Hybrid-Tür Schiebe- und Flügeltür

PFOSTEN  
mm  
**60**



MINDEST-VORLAUFZEIT:  
**10 ARBEITSTAGE**



Eine Tür mit kombinierter Dreh- und Schiebewegung. Ideal in Bereichen, in denen der Platz für Schiebe- und Drehtürflügel begrenzt ist.



### VERFÜGBARE AUSFÜHRUNGEN

- ✓ Einzelpaneel
- ✓ \*Gegenläufig

### ÖFFNUNGEN

bis 6000\* mm

### IDEAL FÜR



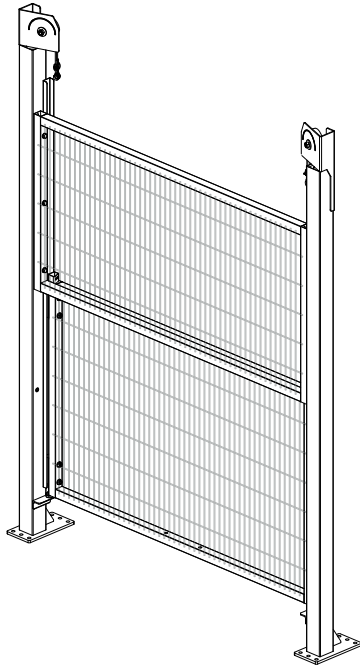
## Vertikale Tür mit Handbedienung

PFOSTEN  
mm  
**60**

**18**

STANDARD  
NICHT VORRÄTIG

MINDEST-VORLAUFZEIT:  
**18 ARBEITSTAGE**



### VERFÜGBARE AUSFÜHRUNGEN

- ✓ Handbedienung

### ÖFFNUNGEN

max. 1500 mm

### IDEAL FÜR



**NEW**

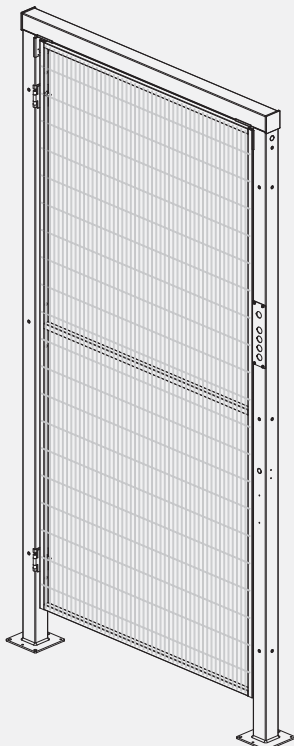
## Flügel Tür Plug+Play

PFOSTEN  
mm  
**60**

**15**

STANDARD  
NICHT VORRÄTIG

MINDEST-VORLAUFZEIT:  
**15 ARBEITSTAGE**



Die Flügel Tür als Personendurchgang wird bereits montiert und einbaufertig für Ihre Anlage geliefert. Sie ist in dreierlei Konfigurationen erhältlich.



### VERFÜGBARE AUSFÜHRUNGEN

- ✓ **Plug+Play, vorverkabelt**  
mit Satech-Verkabelung
- ✓ **Plug+Play custom**  
nach Wunsch verkabelt
- ✓ **Ready2Go**  
verkabelungsfertig

### ÖFFNUNGEN

700 bis 1500 mm

### IDEAL FÜR





# BodyGuard

## Personen-Absturzsicherungsgeländer

Schutz für Gehwege und erhöhte Bereiche

ROHRE  
mm  
**40**

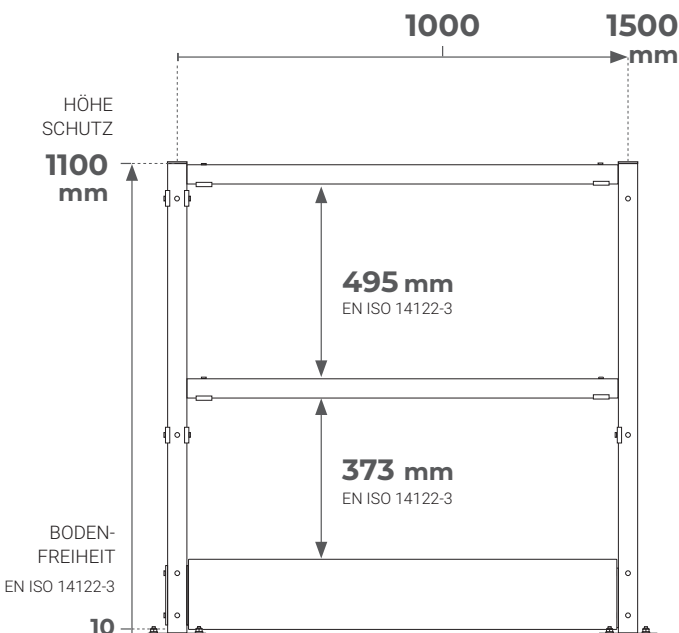


### Praktisch

BodyGuard ist das Personen-Absturzsicherungssystem für **Podeste** oder für die Abgrenzung ebenerdiger **Gehwege**. Das System kann entweder mit Fußplatten, zur Befestigung am Boden oder gebohrten längeren Stützen, zur stirnseitigen Befestigung, geliefert werden

### Widerstandsfähig

Die leichte Konstruktion aus horizontalen und vertikalen Rohren, sowie einer Fußplatte in Bodenhöhe, macht BodyGuard zu einer **leichten aber robusten Lösung** für die Sicherheit der Mitarbeiter.



### Rohre

**40**  
mm

TYPEN	Senkrechte Stützen und waagrechte Streben	
MONTAGE	In Reihe oder winklig, mit selbstzentrierenden verschraubbaren Montageblechen	
HÖHEN (mm)	<b>1100</b>	
BREITEN (mm)	<b>1000</b>	<b>1500</b>

### Farben

RAL-FARBEN	 RAL 1021	 Farben CustomGuard
LACKIERUNG	Pulver (nur für Innenräume)	



## Deutliche Zeitersparnis

Die reduzierte Anzahl an Bauteilen und die vereinfachte Montage mit selbstzentrierenden Halterungen sorgen für eine schnelle Montage und sparen Ihnen **wertvolle Zeit**.

## Sicher und stabil

### Zwei Befestigungsvarianten

Je nach Beschaffenheit des abzugrenzenden Bereichs kann BodyGuard mit **Stirnbolzen** am Gang oder mit verschraubten **Bodenplatten** verankert werden.



## Montagefreundlichkeit

BodyGuard ermöglicht die Montage **in Reihe** oder **winklig** mithilfe derselben Bauteile. Die selbstzentrierenden Montageblechen halten die horizontalen Rohre in Position, während Schrauben und Muttern diese mit den Stützen verbinden.



## Vielseitig

Mit seiner modularen Rohrstruktur, den Halterungen und den zwei Montagearten eignet sich BodyGuard **zur Abgrenzung aller Arten von Gehwegen und erhöhten Bereichen**, auch bei großen Flächen.

## Was spricht für die Wahl von BodyGuard?

Preisbereich

€€

Schnelle Montage



Montage

**Durchsteckbolzen**



Die Entwicklung und Herstellung von BodyGuard entspricht der Norm **EN ISO 14122-3** und erfüllt alle Sicherheitsanforderungen Ihrer **Risikobewertung**.



**Modular und robust**



**Vereinfachte Bauteile**



**Zweierlei Verankerungen**



**Lieferbar mit Flügeltür (auf Anfrage)**

# Lösungen aus Edelstahl AISI 304L

## trennende **BlueGuard**-Schutzeinrichtungen

**BlueGuard** ist die rahmenlose Lösung von Satech zur Verwendung in der Lebensmittel-, Chemie- und Pharmabranche. Es besteht aus passiviertem **Edelstahl AISI 304L** und lebensmittelechtem Technopolymer. Seine völlig offene Struktur ermöglicht eine sehr wirksame Desinfektion.



### Maximale Sicherheit

#### Lebensmittelgeeignete Materialien

Um eine mögliche Kontamination zu vermeiden, werden alle **BlueGuard**-Bauteile aus hochwertigem, passiviertem **AISI-304L-Edelstahl** gefertigt, der keinerlei Oxidation zulässt. Die Befestigungselemente sind außerdem aus lebensmittelechtem **DOMAMID® 6G30FC** ausgestattet.

### Hygiene und Standzeit

#### Beständig bei häufigem Waschen

Die offene Struktur von **BlueGuard** ermöglicht eine vollständige Wäsche. Jedes Bauteil ist so beschaffen, dass es aggressiven Stoffen standhält und dauerhaften Schutz garantiert.

#### Vier Breiten, ideal für Ihr Layout

Die **vier modularen Standardbreiten** des **BlueGuard**-Paneele eignen sich zur Abgrenzung einer Vielzahl an Layouts. Das rahmenlose Paneel kann vor Ort problemlos in **32-mm**-Schritten auf Zwischengrößen angepasst werden.

#### Vier Standardbreiten:

484

996

1476

1988

#### Bei über 2000 Waschzyklen mit Reinigungsmitteln getestet



Die **BlueGuard**-Schutzzäune werden strengen Beständigkeitsprüfungen für **2000 Waschzyklen** (entspricht sechsjährigem Gebrauch) mit den wichtigsten **ECOLAB®**-Reinigungsmitteln unterzogen:

TOPAZ AC5

P3-TOPAZ 990

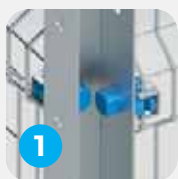
TOPACTIVE DES

P3-TOPAX 66

TOPAZ HD3

TOPAZ MD3

## Hygienische Konstruktion durch vier Merkmale



### WENIGER KONTAKTFLÄCHEN

Metall-auf-Metall-Kontakte auf ein Minimum reduziert



### OFFENE STRUKTUR und SCHRÄGE FLÄCHEN

Ermöglicht vollständige Hygieneüberprüfung und verhindert die Ansammlung von Rückständen



### BODENABSTANDHALTER

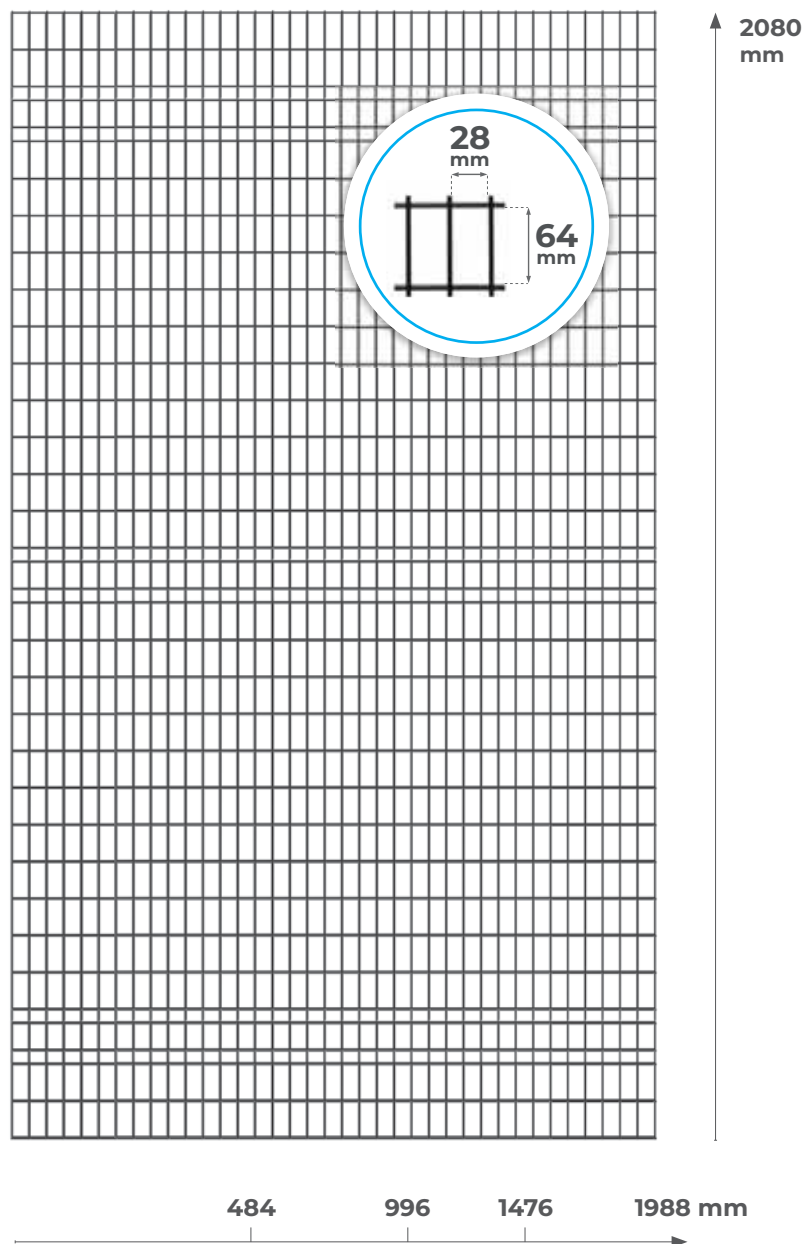
Verhinderung von Flüssigkeitsansammlungen und leichtere Reinigung der Umgebung



### WIG-SCHWEIBUNGEN

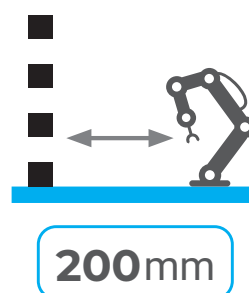
Maximale Vermeidung von Hohlräumen, um die vollständige Abdichtung aller Verbindungen zu gewährleisten

## Modulare Paneele ohne Edelstahlrahmen: Vier Standardbreiten und eine Standardhöhe



## Platzsparende geringe Abstände

Die Gitteröffnung von **28 × 64 mm** ermöglicht die Installation der trennenden Schutzvorrichtungen in nur **200 mm** Abstand von der Gefahrenquelle (EN ISO 13857), sodass Sie **die Grundfläche des Schutzbereichs** gering halten können





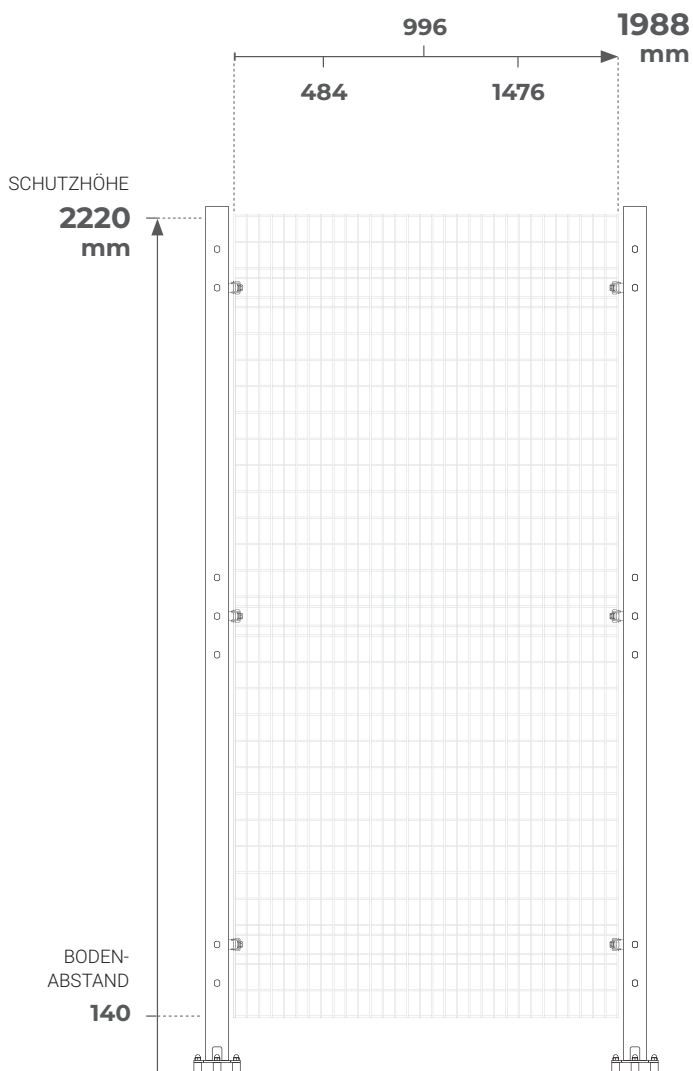
# BlueGuard hygienic fencing

## Sicherheit und Hygiene

Der Edelstahl-Schutzzaun

DRAHT-Ø  
mm  
**4**

PFOSTEN  
mm  
**60**



## Hygienisch und sicher

BlueGuard verbindet die **Sicherheit** und die **Flexibilität** von Satech-Schutzzäunen mit den **hohen Hygieneanforderungen** der **Nahrungsmittel-, Chemie- und Pharmaindustrie**.

## Anpassungsfähig und überprüfbar

Ein rahmenloser Schutzzaun, der **direkt vor Ort anpassbar** ist und damit **wertvolle Zeit spart**. Die offenen U-Profil-Pfosten und Bodenabstandhalter **erleichtern Reinigungsarbeiten und Inspektionen**.

### Paneele

GITTERMASCHENWEITE (mm)	<b>32 x 68 x 4</b>
GITTERÖFFNUNG (mm)	<b>28 x 64</b>
HÖHEN (mm)	<b>2080</b>

### Pfosten

FUß	<b>Dreipunkt-Bodenverankerung, mit Bodenabstandhaltern</b>
HÖHEN (mm)	<b>2240</b>

**60**  
mm

### Materialien

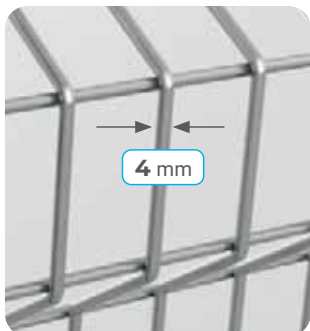
PFOSTEN, PANEELE	<b>Edelstahl AISI 304L, hochwertig, passiviert</b>
TECHNOPOLYMER	<b>DOMAMID® 6G30FC für Lebensmittel</b>





## Beständig, getestet für Hochdruckreinigung

Beständigkeit gegen unbeabsichtigte Stöße, aggressive Umgebungen und häufige Hochdruckreinigung. BlueGuard ist der zuverlässige modulare Edelstahl-Schutzzaun, geschaffen für **eine lange Nutzungsdauer**.



## Sicher, beständig und ergonomisch 4-mm-Draht und Sicken

Das Paneel aus **4-mm-Stahldraht** nach **AISI 304L** wird durch **breite Verstärkungssicken** versteift, die Stöße dynamisch aufnehmen und die Montage erleichtern.

Ein **einziger Pfostentyp** für die Montage in Reihe, im Winkel oder mit Tür **spart Vorbereitungszeit**. Das **Fehlen eines Rahmens** ermöglicht schnelles **Anpassen vor Ort**.



## ENTWICKELT NACH DEN HÖCHSTEN HYGIENESTANDARDS

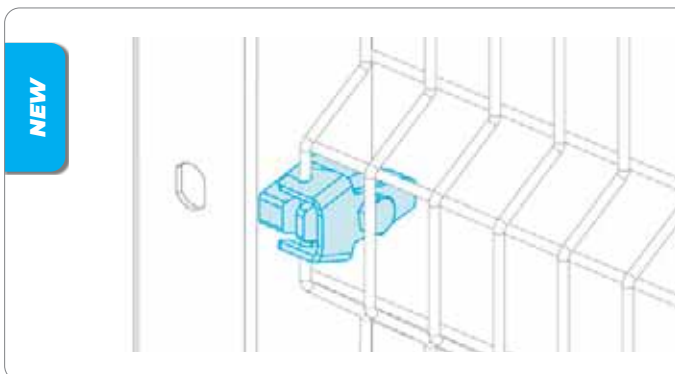
BlueGuard wird gemäß den höchsten Standards und den Anforderungen der Hygienegestaltung hergestellt, die von den Vorschriften für die Lebensmittel-, Chemie- und Pharmabranche gefordert werden, einschließlich **EN 1672-2, EN ISO 14159, EHEDG Doc.8 und Doc.13**.

NEW

### Neuer Dreipunkt-Fuß

- Stabilität und Beständigkeit
- Optimierte Bodenverankerung
- Schwenkbar bis 10 Grad (mit Spezialfuß)





## Montagefreundlich

BlueGuard ist problemlos zu montieren: Die Verbindung des Paneels mit den U-Profil-Pfosten besteht aus **robusten, unverlierbaren Schnellverbindungen gemäß Maschinenrichtlinie 2006/42/EG**.



## Was spricht für die Wahl eines BlueGuard-Schutzzauns?

Preisbereich	€€€€€
Schnelle Montage	🕒🕒🕒
Minimaler Abstand zur Gefahr (mm)	<b>200</b> <small>(EN ISO 13857)</small>
Andere Wandelemente (ohne Gitter: <b>Stahl-Vollblech</b> , Polycarbonat, gemischt)	-



Die Entwicklung und Herstellung der BlueGuard-Schutzzaune entspricht der Norm **EN ISO 14120** und erfüllt die Sicherheitsanforderungen der **Risikobewertungen**.



**Modular und sterilisierbar**



**Geeignet für aggressive Umgebungen**



**Ohne Rahmen, vor Ort anpassbar**



**Geprüft für unfallbedingte Stöße bis 600 J**



# Türen und Zubehör

## BlueGuard hygienic fencing

Der Zugang zum Edelstahl-Schutzbereich erfolgt über ein- oder zweifach öffnende Flügel- und Schiebetüren. Die Türen und das Zubehör der BlueGuard-Edelstahl-Lösung wurden nach den Grundsätzen der hygienischen Konstruktion entworfen und gefertigt.

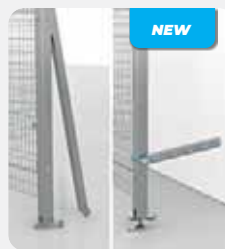
### Zubehör

#### 1 Variabler Winkel



Der BlueGuard Universalpfost erlaubt die Montage der Paneele sowohl in Reihe (180°) als auch rechtwinklig (90°). Der variable Winkel ist ein praktisches Zubehör, mit dem sich Paneele in einem Winkel zwischen 20° und 70° verbinden lassen.

#### 2 Versteifungsstreben



Die Versteifungsstreben stabilisieren diejenigen Pfosten, die dynamischen waagrechten Lasten ausgesetzt sind oder sich im Layout an exponierten Stellen befinden. Ausführungen zur Montage am Boden oder an der Maschine, mit ausziehbarer Abstandseinstellung.

#### 3 Halterungen für Sicherheitsschalter



Halterungen aus Edelstahl zur Befestigung von Sicherheitsschaltern. Die Halterungen passen für eine Vielzahl der Modelle führender Hersteller oder auf Anfrage hergestellt.

#### 4 Schwenkbarer Fuß



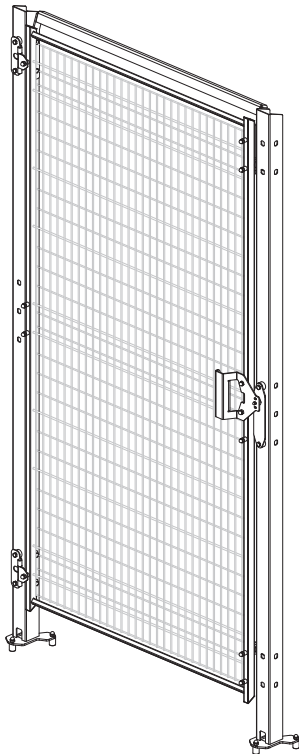
Der neue schwenkbare Fuß mit einem einzigen Ankerpunkt gleicht jede Bodenneigung aus und ermöglicht es, den Pfosten um bis zu 10 Grad zu kippen.

## Flügelür Durchgang

PFOSTEN  
mm  
**60**



MINDEST-VORLAUFZEIT:  
**6 ARBEITSTAGE**



Durchgangstür mit Scharnieren, ausgestattet mit Rahmenpaneel-Türblatt mit geschweißtem 4 und 6 mm Drahtgitter, oberem Querträger 20 x 30 mm und Magnetschloss.



### VERFÜGBARE AUSFÜHRUNGEN

- ✓ Einflüglig
- ✓ \*Zweiflüglig

### ÖFFNUNGEN

800 und 1000 mm  
1600\* und 2000\* mm

### IDEAL FÜR

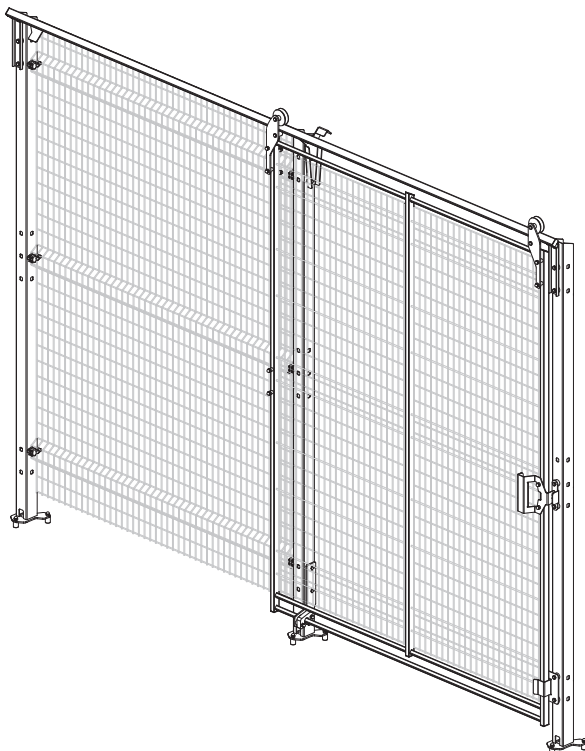


## Schiebetür Obere Führungsschiene

PFOSTEN  
mm  
**60**



MINDEST-VORLAUFZEIT:  
**6 ARBEITSTAGE**



Schiebetür mit oberer Führungsschiene, ausgestattet mit Rahmenpaneel-Türblatt aus flachem 4- und 6-mm-Drahtgitter, 20 x 30 mm oberer Führungsschiene und Magnetschloss.



### VERFÜGBARE AUSFÜHRUNGEN

- ✓ Einzelpaneel

### ÖFFNUNGEN

1300 und 2000 mm

### IDEAL FÜR





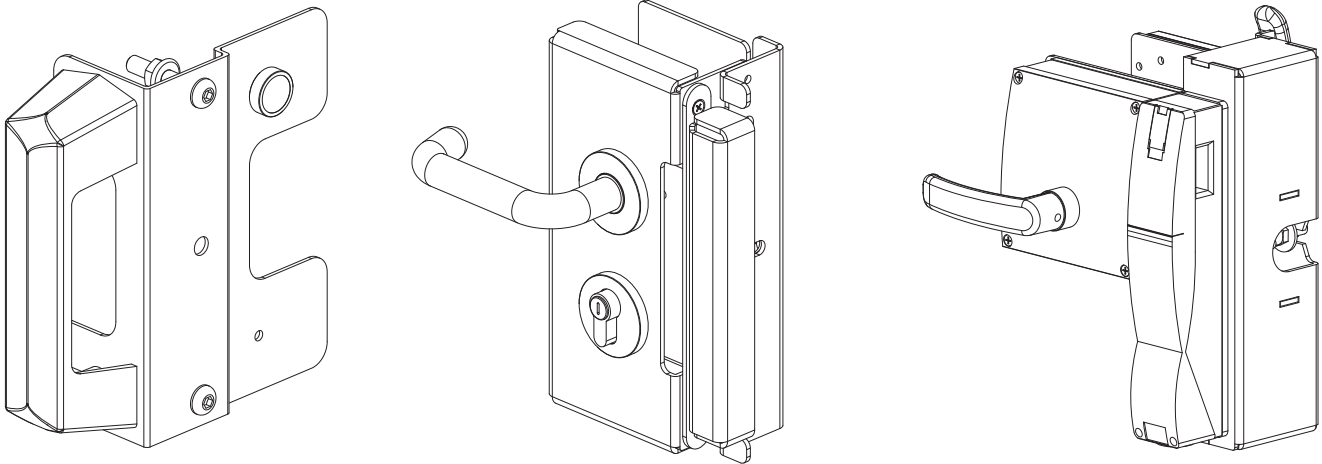
SATECH

43

# Schließsysteme

## Sicherer Zugang auf allen Ebenen

Satech-Zugänge können mit mehr als **150 Schlosstypen** bestückt werden, die sich in ihren Funktionsmechanismen unterscheiden und unterschiedlichen **geforderten Performance Leveln (PLr)** entsprechen.



### GRUNDLAGEN

## Welches Schloss ist das richtige für Sie?

Steuerungssysteme und erforderliche Sicherheitsstufe

Die **Norm DIN EN ISO 13849-1** stellt Sicherheitsanforderungen und einen Leitfaden für die **Prinzipien der Gestaltung und Integration sicherheitsbezogener Teile von Steuerungen bereit**. Dazu gehören **Schlösser, die als Teil von Steuerungssystemen an Schutzeinrichtungen angebracht sind**.

Zur Risikominderung gehört die Bestimmung der von den Steuerungssystemen ausgeführten Sicherheitsfunktionen. Jede Sicherheitsfunktion ist mit einer **erforderlichen Sicherheitsstufe (Required Performance Level – PLr)** verbunden,

# 150+

Schließlösungen  
zur Auswahl

einem Parameter zur Berechnung des zu den Maschinen passenden Sicherheitsniveaus. Die Sicherheitsstufe wird anhand dreier Faktoren bestimmt: Der **Schwere der Verletzung**, der **Häufigkeit und/oder Dauer der Einwirkung der Gefahr** und der **Möglichkeit der Risikovermeidung** oder Schadensbegrenzung.

Je größer die erreichbare Risikominderung ist, desto höher ist die Sicherheitsstufe. Deswegen erfüllen die **verschiedenen Schlösser auch unterschiedliche Sicherheitsanforderungen**.

ERFORDERLICHE  
PERFORMANCE LEVEL (PLr)

A

B

C

D

E

Geringes Risiko

Hohes Risiko

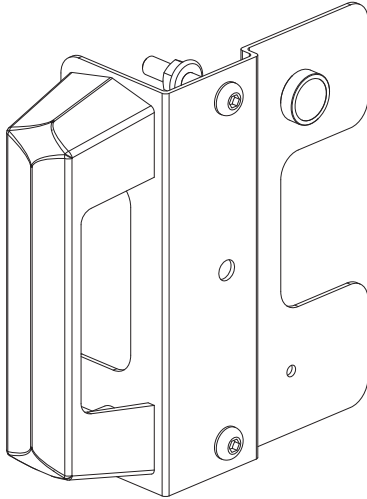
### WICHTIG

Die Risikobewertungen sowie die Bestimmung der Sicherheitsfunktionen und des Leistungsgrads (erforderlich und tatsächlich) liegen in der alleinigen Verantwortung des Kunden. Satech beschränkt sich auf den Produktverkauf und übernimmt keine Haftung, wenn der Leistungsgrad eines gekauften Schlosses nicht mit seinem Steuerungssystem kompatibel ist.

**Eine ordnungsgemäße Risikobewertung durch erfahrene, qualifizierte Fachleute wird Ihnen zeigen, welches Schloss für Ihre Maschinen am besten geeignet ist.**

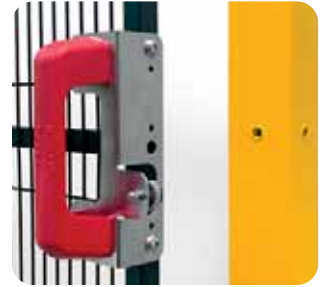
## Magnetschloss

Ergonomie und Sicherheit



MINDEST-VORLAUFZEIT:  
**6 ARBEITSTAGE**

Das Schloss besteht aus einer Platte mit gut sichtbarem, ergonomischem Griff und einem Supermagneten, der die Tür geschlossen hält. Ideal in Bereichen in denen **kein Risiko** besteht.



### VERFÜGBARE AUSFÜHRUNGEN

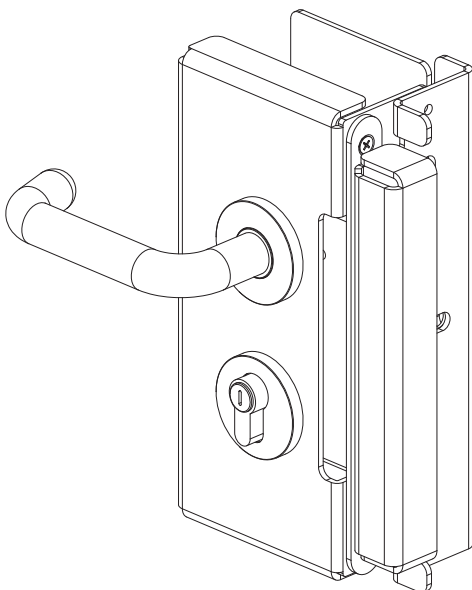
✓ Magnet

### MAXIMALE SICHERHEITSSTUFE

Nicht anwendbar

## Mechanische Schlösser

Vielseitigkeit und Funktionalität



MINDEST-VORLAUFZEIT:  
**6 ARBEITSTAGE**

Schlösser, einzusetzen in Bereichen **in denen nur ein geringes Risiko besteht**, etwa zur Raumaufteilung. Sie lassen sich perfekt mit Halterungen und Safety Switch kombinieren.



### VERFÜGBARE AUSFÜHRUNGEN

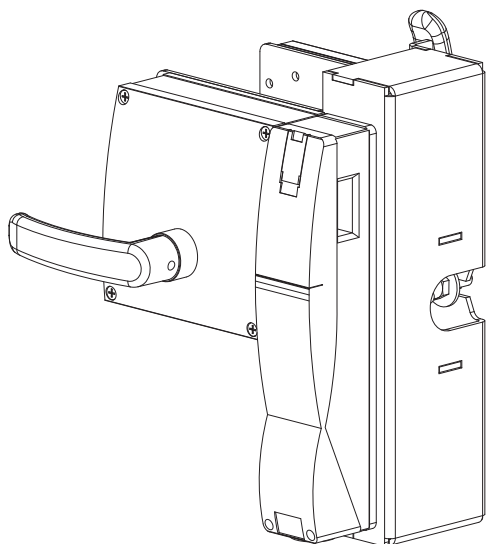
- ✓ Mit Schlüssel
- ✓ Mit Panikgriff

### MAXIMALE SICHERHEITSSTUFE

Nicht anwendbar

## Sicherheitsschalter mit Zuhaltung

Maximaler Schutz für Mitarbeiter und Prozesse



MINDEST-VORLAUFZEIT:  
**6 ARBEITSTAGE**

Eine mit der Maschinensteuerung verbundene Sicherung, die in geöffneter Stellung die gefährlichen Funktionen der Maschine sperrt. Geeignet zur Minderung **hoher Risiken**.



### VERFÜGBARE AUSFÜHRUNGEN

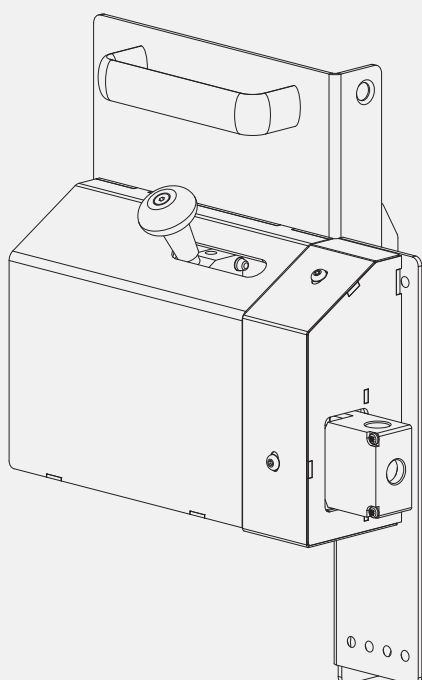
- ✓ Verriegelbare Schlösser führender Marken (Schmersal, Euchner, Pizzato, Pilz ...)

### MAXIMALE SICHERHEITSTUFE



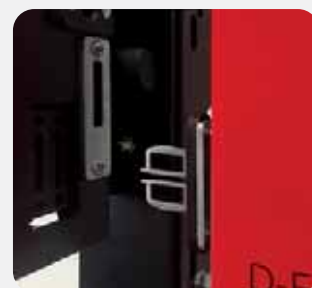
## D-FenceLock

Robustheit und Zuverlässigkeit



MINDEST-VORLAUFZEIT:  
**6 ARBEITSTAGE**

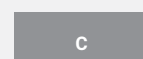
Satech D-FenceLock mit integriertem **Safety Switch** ist mit einer Sicherheitsvorrichtung für die Verriegelung in geöffneter Position, einem Panikmechanismus und einer Sicherung vor versehentlicher Betätigung ausgestattet.



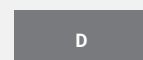
### VERFÜGBARE AUSFÜHRUNGEN

- ✓ D-FenceLock 3
- ✓ D-FenceLock 4

### MAXIMALE SICHERHEITSTUFE



D-FenceLock 3



D-FenceLock 4

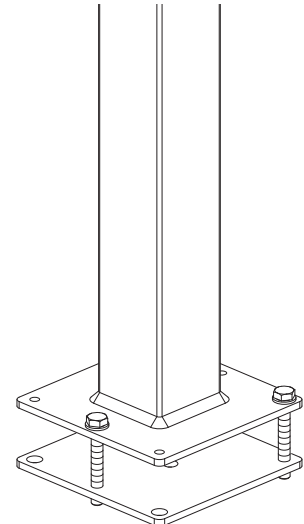
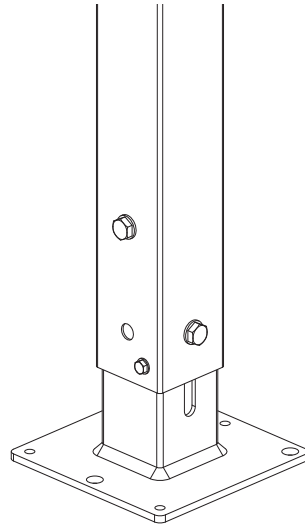
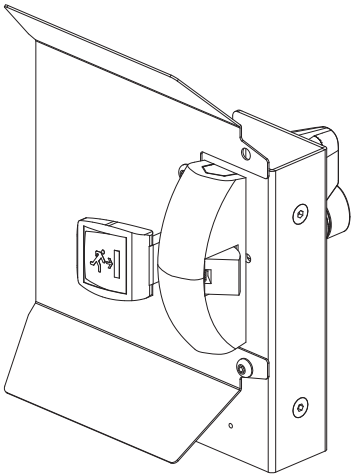




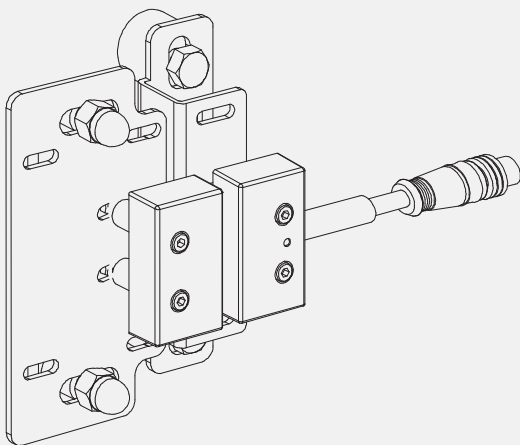
# Zubehör und Halterungen

## Individuelle Gestaltung und Funktionalität

Ein komplettes Sortiment an Zubehör und Montageelementen zur Vervollständigung und individuellen Gestaltung Ihres Schutzzauns. Zusätzlich gibt es eine Auswahl von mehr als neunzig Halterungen für Sicherheitsschalter, Schlösser und Verriegelungen, die mit Systemen führender Hersteller kompatibel sind.



### Halterungen für Sicherheitsschalter und für Schließsysteme



**90+** Modelle  
unterschiedlicher  
Halterungen

6-20

MINDEST-VORLAUFZEIT  
**6 BIS 20 ARBEITSTAGE**

Mehr als sechzig Typen von Halterungen für Sicherheitsschalter vom **Typ 2** (mit Schlüssel) und **Typ 4** (magnetisch), kombinierbar mit Produkten führender Marken, darunter Allen Bradley, Bernstein, Leuze, Omron, Pilz, Pizzato, Schmersal, Sick, Siemens, Telemecanique-Schneider usw.

Im Katalog der **Halterungen für Schließsysteme und Sicherheitsverriegelungen** sind über dreißig Standardmodelle für die Produkte vieler Hersteller verfügbar, darunter Allen Bradley, Dold, Euchner, Fortress, Guard Master, Omron, Pilz, Pizzato, Rockwell, Schmersal, Siemens, Sick, Telemecanique-Schneider usw. CustomGuard-Halterungen sind hingegen maßgefertigt für jede Art von Sicherheitsschaltern, Schlössern und Verriegelungen.

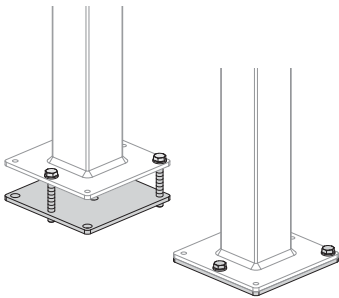
#### VERFÜGBARE AUSFÜHRUNGEN

- ✓ Alle gängigen Marken
- ✓ CustomGuard – maßgeschneidert

#### KOMPATIBILITÄT

Flügel-, Fall- und Schiebetüren mit waagrechter und senkrechter Bewegung

## Konterplatte für Gitterböden



MINDEST-VORLAUFZEIT:  
**6 ARBEITSTAGE**

Platte zur Befestigung von Pfosten auf nicht bohrbaren Metallflächen oder Gitterböden (max. Dicke 30 mm).

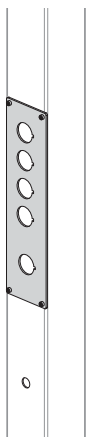
### VERFÜGBARE AUSFÜHRUNGEN

- ✓ verzinkt (für Gitter)
- ✓ Stahl (zum Anschweißen)

### KOMPATIBILITÄT



## Ready2Go Pfosten



MINDEST-VORLAUFZEIT:  
**6 ARBEITSTAGE**

Pfosten mit Gehäuse für die Elektronik des Sicherheitsschalters und Vorbereitung für die Verkabelung.

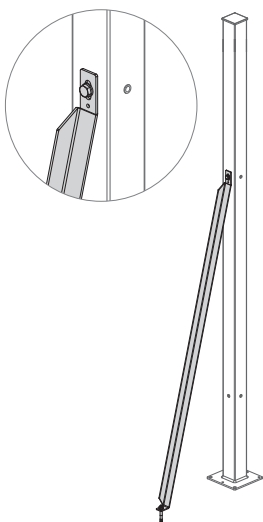
### VERFÜGBARE AUSFÜHRUNGEN

- ✓ 60 × 60 mm

### KOMPATIBILITÄT



## Versteifungs- streben



MINDEST-VORLAUFZEIT:  
**6 ARBEITSTAGE**

Dieses Zubehör dient zur Versteifung von Pfosten, die dynamischen waagrechten Belastungen ausgesetzt sind oder sich an besonders exponierten Stellen befinden.

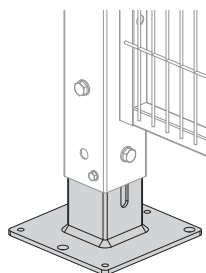
### VERFÜGBARE AUSFÜHRUNGEN

- ✓ 40 × 40 mm

### KOMPATIBILITÄT

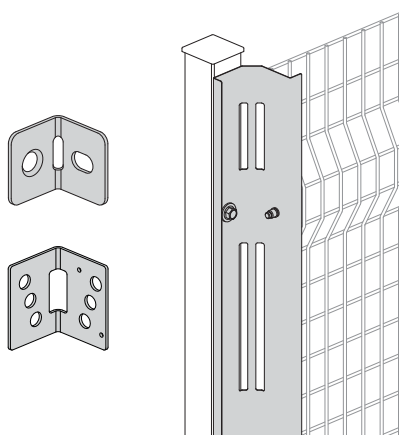


## Einstellbarer Fuß

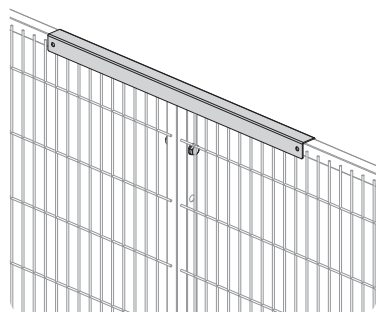


**NEW**

## Variabler Winkel Verbindung



## Verstärkte Verbindung linear



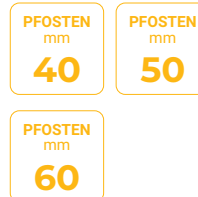
MINDEST-VORLAUFZEIT:  
**6 ARBEITSTAGE**

Zur Anpassung der Bodenaufgabe von Pfosten an Höhenunterschiede im Industrieboden. Verstellbar bis maximal 100 mm, für alle Pfosten.

### VERFÜGBARE AUSFÜHRUNGEN

- ✓ 40 × 40 mm
- ✓ 50 × 50 mm
- ✓ 60 × 60 mm

### KOMPATIBILITÄT



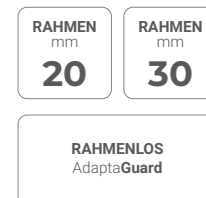
MINDEST-VORLAUFZEIT:  
**6 ARBEITSTAGE**

Die variablen Winkelverbindungen ermöglichen das Aufstellen im Winkeln zwischen 25° und 90° für Zäune mit rahmenlosen Paneelen und Winkeln zwischen 45° und 135° für Paneele mit Rahmen.

### VERFÜGBARE AUSFÜHRUNGEN

- ✓ FastGuard Verbindung
- ✓ ImpactGuard Verbindung
- ✓ Frameless Verbindung

### KOMPATIBILITÄT



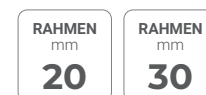
MINDEST-VORLAUFZEIT:  
**6 ARBEITSTAGE**

Zur Verbindung zweier Paneele ohne mittlerer Stütze, etwa wegen Hindernissen (Kabelkanälen, Rohren usw.), oder um Montage und Materialkosten zu optimieren.

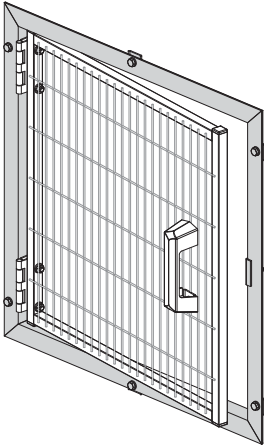
### VERFÜGBARE AUSFÜHRUNGEN

- ✓ 20 × 20 mm
- ✓ 30 × 30 mm

### KOMPATIBILITÄT



## Wartungs- tür



MINDEST-VORLAUFZEIT:  
**6 ARBEITSTAGE**

Gerahmte Wartungsöffnungen für Inspektionen oder Stichproben für die statistische Prozesskontrolle. Kombinierbar mit Sicherheitsschaltern oder Verriegelungen.

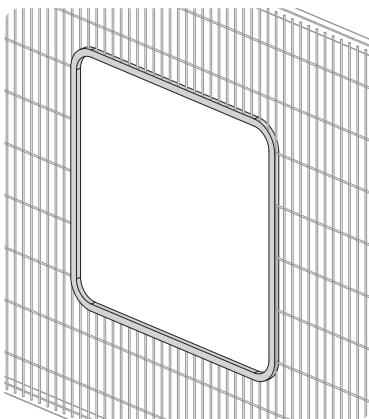
### VERFÜGBARE AUSFÜHRUNGEN

- ✓ 400 × 400 mm
- ✓ 600 × 600 mm

### KOMPATIBILITÄT



## Gummi- dichtung



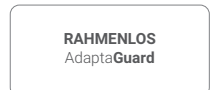
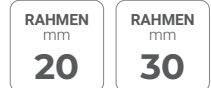
MINDEST-VORLAUFZEIT:  
**6 ARBEITSTAGE**

Eine Dichtung aus stahlverstärktem Gummiprofil für die Vor-Ort-Nachbearbeitung von Aussparungen in den Paneelen.

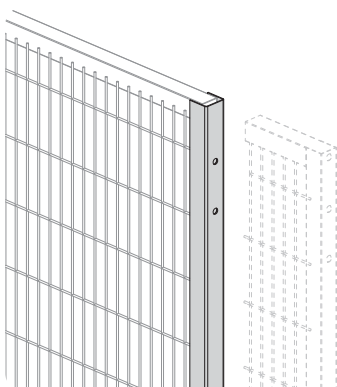
### VERFÜGBARE AUSFÜHRUNGEN

- ✓ Universell, verschiedene Größen verfügbar

### KOMPATIBILITÄT



## Schnittsatz für Rahmenpaneele



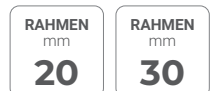
MINDEST-VORLAUFZEIT:  
**6 ARBEITSTAGE**

Anpassungssatz für Rahmenpaneele, bestehend aus einem Rohr, einem U-Profil und einem Blechschraubensatz.

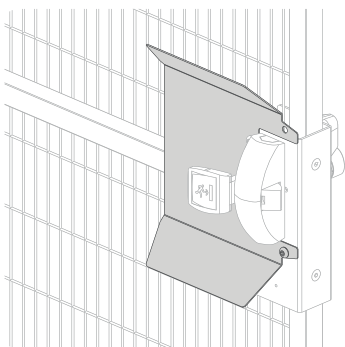
### VERFÜGBARE AUSFÜHRUNGEN

- ✓ 20 × 20 mm
- ✓ 30 × 30 mm
- ✓ verschiedene Größen verfügbar

### KOMPATIBILITÄT



## Durchgreifschutz Manipulationssicherung



MINDEST-VORLAUFZEIT:  
**6 ARBEITSTAGE**

Speziell zum Schutz von Panikschlössern entwickelt. Verhindert den Zugriff von außerhalb des Schutzbereichs auf die Notentriegelung.

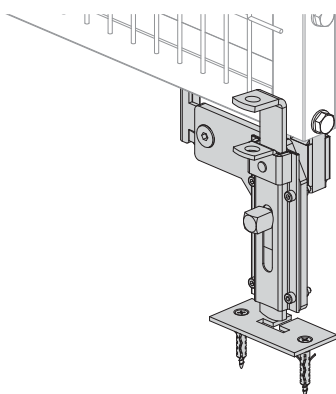
### VERFÜGBARE AUSFÜHRUNGEN

✓ Universal

### KOMPATIBILITÄT

RAHMEN mm <b>20</b>	RAHMEN mm <b>30</b>
---------------------------	---------------------------

## Bodenriegel für Türöffnung



MINDEST-VORLAUFZEIT:  
**6 ARBEITSTAGE**

Vorrichtung zur Erhöhung der Stabilität von Öffnungen bei geschlossener Tür. Speziell geeignet für Einflügel-, Doppelflügel- und Falttüren.

### VERFÜGBARE AUSFÜHRUNGEN

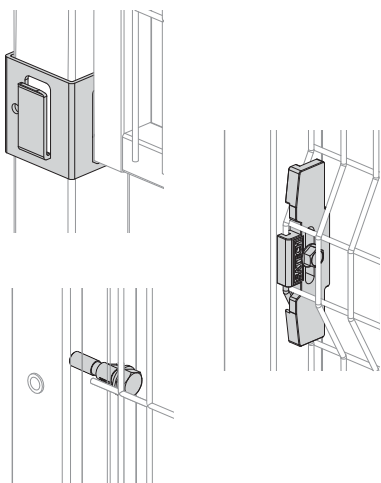
✓ Universal

### KOMPATIBILITÄT

RAHMEN mm <b>20</b>	RAHMEN mm <b>30</b>
---------------------------	---------------------------

**NEW**

## Mix&Match Montage Kit



MINDEST-VORLAUFZEIT:  
**6 ARBEITSTAGE**

Kit zur Verbindung von gerahmten und rahmenlosen Paneelen an Universal Mix&Match-Pfosten.

### VERFÜGBARE AUSFÜHRUNGEN

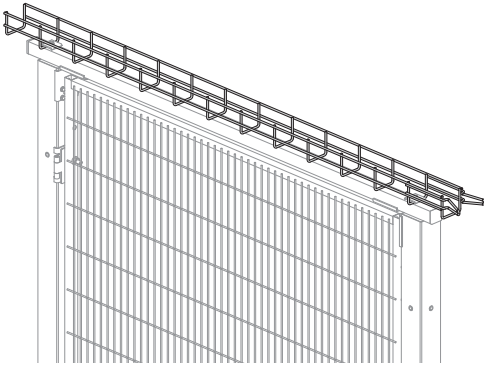
- ✓ "Easy" Clip-Montage-Kit
- ✓ "Impact" Schraub-Montage-Kit
- ✓ Rahmenloses Montage-Kit

### KOMPATIBILITÄT

PFOSTEN mm <b>40</b>	PFOSTEN mm <b>50</b>
PFOSTEN mm <b>60</b>	

**NEW**

## Stahl Kabelkanäle



STANDARD  
NICHT VORRÄTIG

MINDEST-VORLAUFZEIT:  
**8 ARBEITSTAGE**

Kabelkanäle aus verzinktem Stahl, erhältlich in 3 Breiten. Können an allen Pfosten, oberhalb oder frontal, montiert werden.

### VERFÜGBARE AUSFÜHRUNGEN

- ✓ 60 x 60 x 3000 mm
- ✓ 60 x 100 x 3000 mm
- ✓ 60 x 200 x 3000 mm

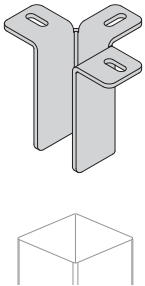
### KOMPATIBILITÄT

PFOSTEN  
mm  
**40**

PFOSTEN  
mm  
**50**

PFOSTEN  
mm  
**60**

## Kabelkanal Halterung-Oben



STANDARD  
NICHT VORRÄTIG

MINDEST-VORLAUFZEIT:  
**8 ARBEITSTAGE**

Schnellmontage - Halterung für Kabelkanäle. Ermöglicht die direkte Verankerung am oberen Pfosten.

### VERFÜGBARE AUSFÜHRUNGEN

- ✓ 40 x 40 mm
- ✓ 50 x 50 mm
- ✓ 60 x 60 mm

### KOMPATIBILITÄT

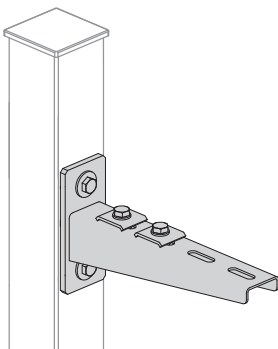
PFOSTEN  
mm  
**40**

PFOSTEN  
mm  
**50**

PFOSTEN  
mm  
**60**

**NEW**

## Kabelkanal Halterung-Seite



STANDARD  
NICHT VORRÄTIG

MINDEST-VORLAUFZEIT:  
**8 ARBEITSTAGE**

Universelle Halterung für Kabelkanäle, ermöglicht die direkte Anbringung seitlich am Pfosten.

### VERFÜGBARE AUSFÜHRUNGEN

- ✓ Universal

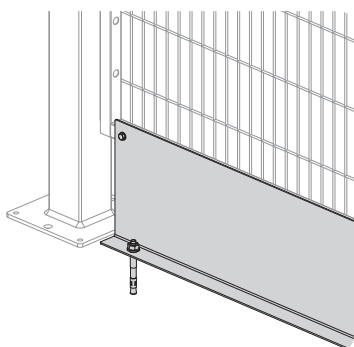
### KOMPATIBILITÄT

PFOSTEN  
mm  
**40**

PFOSTEN  
mm  
**50**

PFOSTEN  
mm  
**60**

## Horizontal Lückenfüllblech



MINDEST-VORLAUFZEIT:  
**6 ARBEITSTAGE**

Blech, zum schließen des Spalts zwischen Paneele und Boden. Hierdurch kann das Risiko des Herausschleuderns von Bearbeitungsabfällen verringert werden.

### VERFÜGBARE AUSFÜHRUNGEN

- ✓ Für Rahmenpaneele
- ✓ Für AdaptaGuard-Paneele

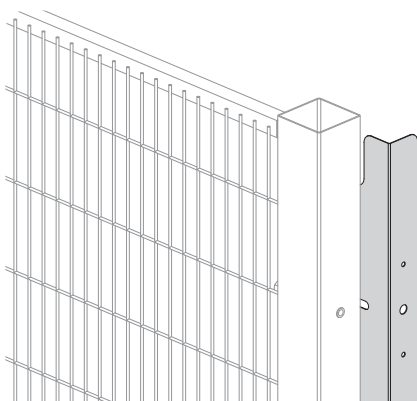
### KOMPATIBILITÄT

RAHMEN mm <b>20</b>	RAHMEN mm <b>30</b>
---------------------------	---------------------------

RAHMENLOS AdaptaGuard
--------------------------

**NEW**

## Vertikal Lückenfüllblech



STANDARD  
NICHT VORRÄTIG

MINDEST-VORLAUFZEIT:  
**8 ARBEITSTAGE**

Füllt die Lücke zwischen Endstützen und z.B. Wänden, um den Zugang mit Gliedmaßen in den Gefahrenbereich zu verhindern.

### VERFÜGBARE AUSFÜHRUNGEN

- ✓ 1640 mm Höhe
- ✓ 2240 mm Höhe
- ✓ 2640 mm Höhe
- ✓ 3120 mm Höhe

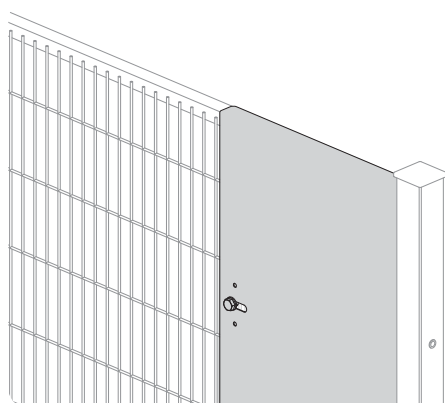
### KOMPATIBILITÄT

PFOSTEN mm <b>40</b>	PFOSTEN mm <b>50</b>
----------------------------	----------------------------

PFOSTEN mm <b>60</b>
----------------------------

**NEW**

## Blech Paneel-Verlängerung



STANDARD  
NICHT VORRÄTIG

MINDEST-VORLAUFZEIT:  
**8 ARBEITSTAGE**

Anpassbares Zubehör, dass gerahmte- oder FullSteel- Paneele um bis zu 240 mm verlängert. Eine Befestigung am Pfosten ist möglich

### VERFÜGBARE AUSFÜHRUNGEN

- ✓ Für gerahmte Paneele
- ✓ Für FullSteel-Paneele

### KOMPATIBILITÄT

FRAME mm <b>20</b>	FRAME mm <b>30</b>
--------------------------	--------------------------

FullSteel PANEELLE
-----------------------



# CustomGuard

## Ihre individuell gestaltete Lösung

Wir fertigen individuell gestaltete Lösungen: Farbe, Beschichtung, Formen, Abmessungen und maßgeschneiderte Produkte wie Halterungen für Zubehör und Sicherheitsschalter sowie automatische Zugänge. Wenn Sie Anpassungen, Zuschnitte oder Aussparungen benötigen, können Sie sich auf unsere CustomGuard-Abteilung verlassen.

### Farbe

Eine unbegrenzte Auswahl an Farbtönen

In den drei Kabinen unserer automatischen Pulverbeschichtungsanlage fertigen wir **Paneele und Pfosten in jeder RAL-Farbe**, wahlweise mit glatter oder strukturierter Oberflächenbeschichtung. Wir beraten Sie gerne bei der Wahl einer Farbe für Ihre Schutzeinrichtungen, die gut zu Ihren Maschinen passt und den Normvorgaben entspricht (**EN ISO 14120 – 5.9**)



MINDEST-VORLAUFZEIT:  
**+5 ARBEITSTAGE**



### Antikorrosionsbeschichtungen

Verzinkung und SISTEMA TRIPLEX®

Unsere Schutzeinrichtungen können **feuerverzinkt** werden, was ihre Nutzungsdauer verlängert, da der Stahl vor Korrosion und Witterungseinflüssen geschützt wird. Für eine noch längere Haltbarkeit der Schutzeinrichtung ergänzt das SISTEMA TRIPLEX® den durch die **Feuerverzinkung** erreichten **Basis-Rostschutz** mit einer **Pulverbeschichtung**.



MINDEST-VORLAUFZEIT:  
**+17 ARBEITSTAGE**



SISTEMA TRIPLEX® ist eine eingetragene Marke von Nord Zinc srl.



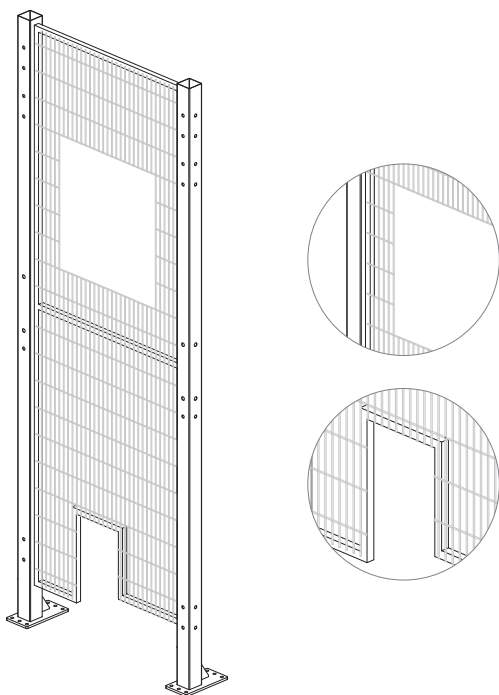
## Paneele CustomGuard

RAHMEN  
mm  
**20**

RAHMEN  
mm  
**30**

**11**

MINDEST-VORLAUFZEIT:  
**11 ARBEITSTAGE**



Paneele in individuell gestalteten Abmessungen oder mit Profilen und Aussparungen zur Anpassung des Schutzes an überstehende Maschinenteile wie Be- und Entladeförderer, Schalttafeln oder elektrische und hydraulische Leitungen.

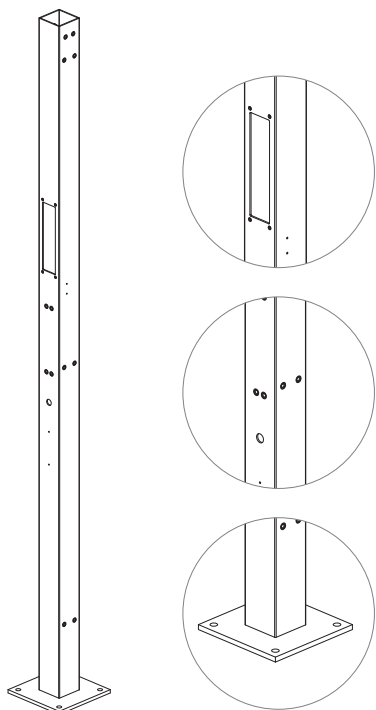


## Pfosten CustomGuard

VERGRÖßERTER  
QUERSCHNITT  
mm  
**≥ 80**

**14**

MINDEST-VORLAUFZEIT:  
**14 ARBEITSTAGE**

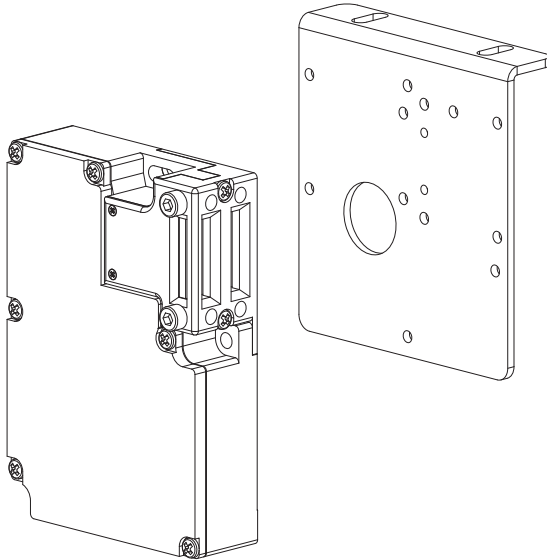


Pfosten in Sonderhöhen oder mit vergrößertem Querschnitt zwecks maximaler Stabilität. Gewinde oder Bohrungen zur Befestigung oder den Anbau von Schlössern oder Zubehör. **Gelaserte** Ausschnitte für den Einbau von z.B. Elektronikkomponenten.





## Halterungen CustomGuard



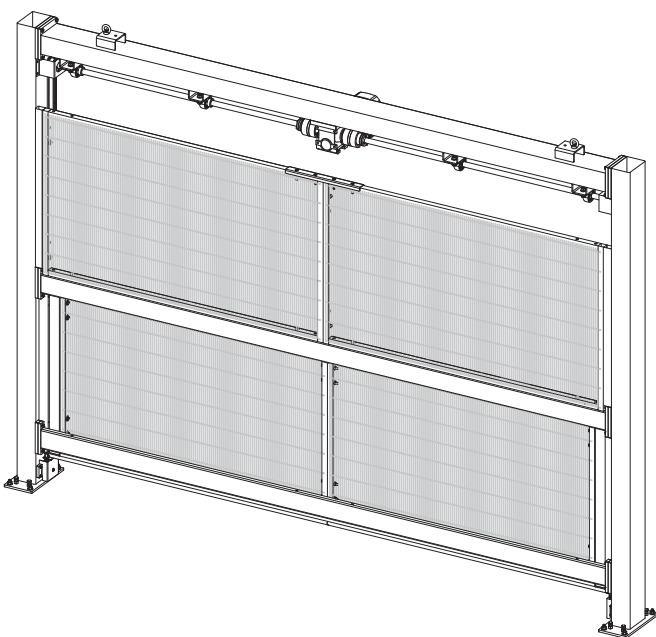
14

MINDEST-VORLAUFZEIT:  
14 ARBEITSTAGE

Wir fertigen **kundenspezifische Halterungen** für Sicherheitsschalter und Verriegelungen. Die Datenbank unserer individuell gestalteten Lösungen umfasst mehrere Tausend Projekte. Unsere Konstrukteure helfen Ihnen bei der Umsetzung Ihrer Ideen.



## Zugänge CustomGuard



25-35

MINDEST-VORLAUFZEIT:  
25 BIS 35 ARBEITSTAGE

Vertikal öffnende Hubtüren um Platz zu sparen und **Schiebetüren** mit einer **Öffnung** von bis zu 15 Meter. CustomGuard-Türen können mit Handbedienung oder mit pneumatischem oder elektrischem Antrieb hergestellt werden.



### VERFÜGBARE OPTIONEN

- ✓ Abmessungen
- ✓ Art der Öffnung
- ✓ Handbedienung
- ✓ Elektrischer Antrieb
- ✓ Pneumatischer Antrieb

### ÖFFNUNGEN

auf Anfrage, bis  
15 Meter

### IDEAL FÜR





## Beratung und schlüsselfertige Projekte

Aus Ihren Bedürfnissen und unserer Erfahrung entsteht ein individuell gestaltetes Projekt. Ortsbesichtigung, Auswertung, Entwurf, Prüfung: Wir hören uns Ihre Ideen an und setzen sie in die wirkungsvollste und kostengünstigste maßgeschneiderte Lösung um.



### Erfahrene, qualifizierte Fachleute

Unser **Expertenteam** steht Ihnen für Vor-Ort-Besprechungen zur Verfügung. Es bewertet die erforderlichen Daten und entwickelt daraus Ihr schlüsselfertiges Projekt. Von automatisierten Zugängen über komplexe Strukturen bis hin zu maßgeschneiderten Konstruktionen - wir helfen Ihnen, die **optimalen Lösung zur Sicherung Ihrer Industrieanlage** zu finden. Neben der Beratung bieten wir auch eine Reihe wertsteigernder Dienstleistungen an.



VOLLSTÄNDIGE BEARBEITUNG  
IHRES MAßGESCHNEIDERTEN  
PROJEKTS



OPTIMIERTE  
BAUTEILE

## Wertsteigernde Dienstleistungen

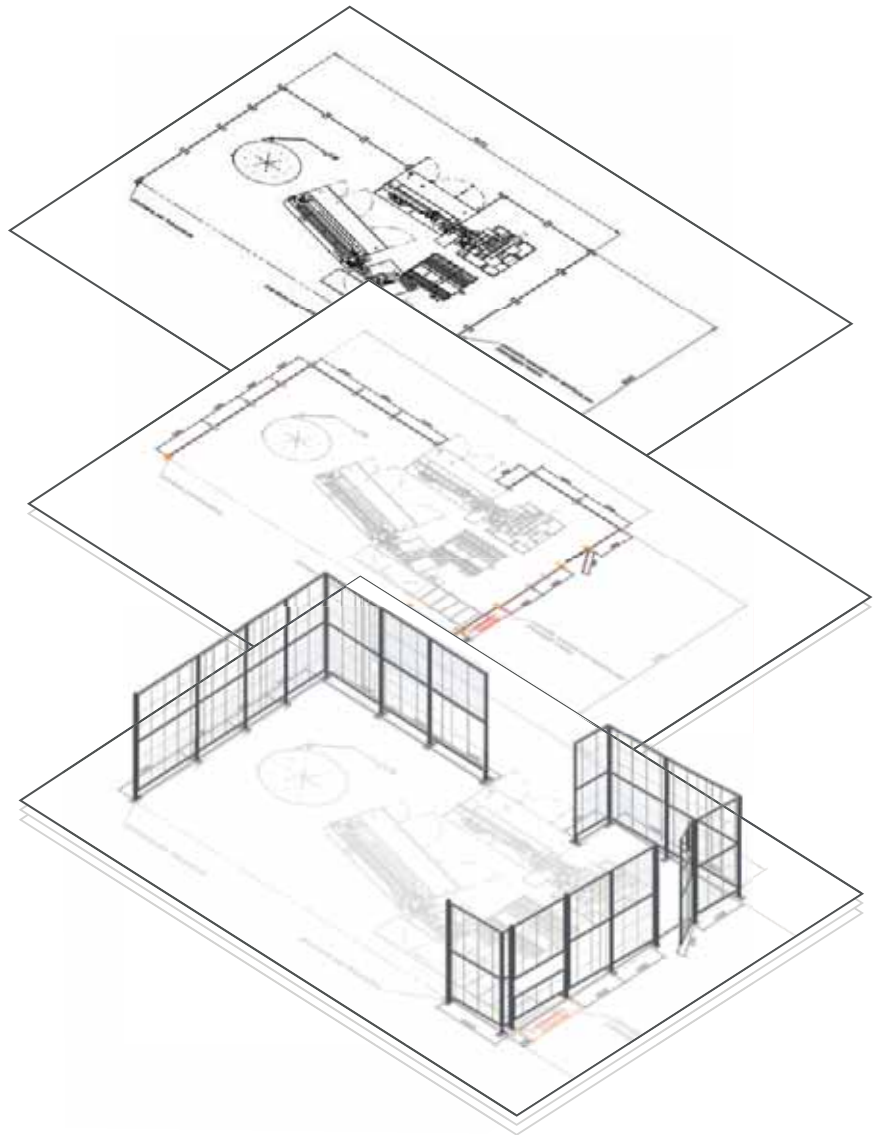
### Schulung Ihrer Monteure

Das **Training Center von Satech** steht Ihnen zur Schulung Ihrer Montageteams in der Handhabung von Satech-Standard- und Sonderlösungen zur Verfügung.



### Test Center Montage- und Stoßtest

Im **Test Center** werden Montagetest der vorgeschlagenen Lösungen durchgeführt, bevor die zugehörige Montageanleitung erstellt wird. Auf Wunsch können auch **Stoßtests** gemäß EN ISO 14120 durchgeführt werden.



## Kooperationen

### Netzwerk externer Kooperationspartner

Im Laufe der Jahre hat **wir** ein **Netz von Labors und externen Fachleuten** aufgebaut, mit denen wir dauerhaft zusammenarbeiten, um **allen Anforderungen** gerecht zu werden.



STOBTEST  
EN ISO 14120



## Vormontage-Service

Vormontage von Türen, Schlössern, Paneelen, elektrische Vorverkabelung und Prüfung

Wenn Sie den Vormontageservice bestellen, montieren wir die Türen, Paneele, Schlösser, Griffe, Sicherheitsschalter und die zugehörige Elektronik Ihres Schutzzauns in unseren Räumlichkeiten.

Die Bauteile werden Ihnen **einbaufertig** geliefert, sodass Sie Ihren Monteuren **viel Zeitaufwand ersparen** können.



## Vor-Ort-Montageservice

Alle Unterstützung, die Sie für die Inbetriebnahme Ihrer trennenden Schutzeinrichtung benötigen

Unsere Montageteams können **Ihre Schutzeinrichtungen** überall in der Welt aufbauen. Die Monteure sind **ausgebildete Fachleute**. Sie wurden im technischen Zentrum in Bulciago geschult, wo ein Bereich in Originalgröße mit allen realen Montagebedingungen zur Verfügung steht.



ZEITSPARENDE  
MONTAGE



VERMEIDUNG  
MÖGLICHER  
MONTAGEFEHLER



## Kundendienst

Immer an Ihrer Seite

Rechnungen, Lieferscheine, Konformitätserklärungen, Ursprungserklärungen, Produktkataloge und Prospekte: Wir stellen Ihnen alle benötigten Unterlagen für die Abwicklung Ihrer Bestellung zur Verfügung.

Unsere Mitarbeiter informieren Sie über den Stand der laufenden Aufträge, einschließlich der voraussichtlichen Versand- und Liefertermine.

**15** Kaufmännische Assistenten  
Immer für Sie da

## Unser Produktführer

Unser Kundendienst berät Sie bei der Auswahl der Satech-Produkte und klärt mögliche Fragen. Die technische Abteilung erstellt ein **kostenloses und völlig unverbindliches Angebot**.

## Fragen zu Bestellungen?

Der Kundendienst steht zu Ihrer **umfassenden Unterstützung** bereit und sucht Antworten auf alle Ihre Fragen.

**+49 (0) 5771 913 900**

# Auf Ihre Bedürfnisse zugeschnittene Schutzzäune.

Maßgeschneiderte Lösungen zur Sicherung von Mitarbeitern und Maschinen



Der Schutz von Bedienern und Maschinen ist in einem sicheren und produktiven industriellen Umfeld unerlässlich. Das modulare System von Satech mit Umzäunungen, Türen und Zubehör bietet die auf Ihre spezifischen Bedürfnisse zugeschnittene und an Ihr Maschinenlayout angepasste Lösung. **Drei Systeme mit Rahmen, zwei Systeme ohne Rahmen, Türen, Zubehör und eine breite Palette von Schließlösungen** gewährleisten die höchste Sicherheitsstufe (Performance Level – PL) beim Zugang zur Inspektion oder zur Maschinenwartung.

## Schutzzaunsysteme für Maschinen gemäß europäischen und internationalen Normen

Die Systeme von Satech werden **gemäß EN ISO 14120** „Allgemeine Anforderungen an Gestaltung und Bauweise feststehender und beweglicher trennender Schutzeinrichtungen“ gefertigt.

Sie können bis zu einem Mindestabstand von **120 mm vom Gefahrenbereich montiert werden** (gemäß EN ISO 13857), was wertvollen Platz spart.

Alle Satech-Produkte werden aus **hochwertigen Materialien** hergestellt und garantieren eine lange Nutzungsdauer. Die Gitterpaneele lassen sich mit Hilfe von Schnellbefestigungssystemen (ausgestattet mit unverlierbaren Befestigungselementen gemäß Maschinenrichtlinie 2006/42/EG) leicht an den Pfosten anbringen und **verkürzen so Ihren Zeitaufwand**.

Satech ist der erste Schutzzaunhersteller in Italien gewesen. Heute sind wir ein **modernes, internationales Unternehmen** und haben in den über zwanzig Jahren unserer Tätigkeit zur Sicherheit Hunderttausender von automatischen Anlagen und Millionen von Menschen in aller Welt beigetragen.



## Benötigen Sie ein zeithnahes Angebot?

Für ein **kostenloses, unverbindliches Angebot** besuchen Sie bitte

 [www.satechsafety.de](http://www.satechsafety.de)

**ZEITNAHER  
Kontakt**



**SATECH**  
Modular Machine Guards

**Satech Safety Technology GmbH**

Steinmasch 4  
32369 Rahden, Deutschland  
Phone: +49 (0) 5771 913 900



**CERTIFIED**  
ISO 9001  
ISO 14001  
ISO 45001

